

子ども第三の居場所新築工事

令和5年
有限会社アーキテック

建築関係工事特記仕様書

I 工事概要
1 工事名称 子ども第三の居場所新築工事
2 工事場所 茨城県筑西市西方字館の内1451番1、1452番1 地内
3 建物概要

Table with 6 columns: 建物名称, 構造, 階数, 延面積 (㎡), 消防法施行令別表第1区分, 備考. Row 1: 社会福祉施設 (児童育成支援拠点事業), 木造, F1, 190.46, 6項ハ

※詳細は工事概要書による。

4 電気設備工事概要
(本工事における工事種目ごとの概要を示すもので仕様を規定するものではない。○印を付けたものが該当項目となる)
受電設備, 電力計測設備, 発電設備, 中央監視制御設備

5 機械設備工事概要
(本工事における工事種目ごとの概要を示すもので仕様を規定するものではない。○印を付けたものが該当項目となる)
空調機方式, 主要熱源機器, 換気設備, 排煙設備, 自動制御設備, 給水設備, 排水設備, 消火設備, ガス設備

II 工事仕様
1 図面及び本特記仕様書に記載無き事項は、次による。
・日本建築家協会建築工事共通仕様書
・日本建築家協会建築設備工事共通仕様書

- 2 項目は、番号の前に○印、または番号に○印の付いたものを適用する。適用しない項目等は斜線、・印、または無印とする。
3 特記事項は、○印の付いたものを適用する。○印の付かない場合は、※印の付いたものを適用する。○印と※印の付いた場合は、両方を適用する。※印を適用しない場合は、・に変えること。
4 形状寸法の単位は、特記した場合を除きミリメートルとする。
5 各章の特記事項欄にある〔黒： 〕と表示されているものは、「建築関係工事共通仕様書」を示し、〔 〕書きは「公共建築工事標準仕様書」、〔 〕書きは「公共建築改修工事標準仕様書」の章・節・項番号である。
6 本特記仕様書に選択項目がない場合は、空欄等に仕様を記載する。

項目 特記事項
1 適用基準等
2 施工条件
3 工事実績データの作成、登録
4 技能士
5 イメージアップ
6 発生材の処理
7 監督員事務所
8 工事用表示板
9 施工履歴
10 色彩計画
11 使用材料等
12 特別な材料の工法
13 風荷重等
14 記録報告
15 電子納品
16 完成時の提出書類
17 完成図(施工図及び施工計画書を除く)
18 設計CADデータ貸与
19 工事検査

1 一般共通事項
20 建設工事使用機械等
21 設計GL
22 既存部分等への処理
23 他工事との取合い
24 建築材料設備機器等
25 電気工事士
26 火災保険等
27 官公庁への手続き等
28 概成工期
29 BELS申請書作成及び申請手続き
30 週休2日促進工事
31 入札時積算数量活用方式
32 新型コロナウイルス感染症の感染拡大防止対策
33 情報共有システム
34 その他
2 仮設工事
1 仮囲い
2 危険防止
3 足場
4 工事用水
5 工事用電力
6 工事用進入路
7 ベンチマーク
8 交通誘導警備員
9 仮設備関係
3 土工事
1 埋戻し及び盛土
2 建設発生土の処理

1 地業工事	1 支持地盤	<ul style="list-style-type: none"> ・杭基礎 支持地盤の種類及び位置(基礎ぐいの先端の位置含む) ・図示による ・直接基礎 支持地盤の種類及び位置(基礎底部の位置含む) ・図示による 長期設計支持力度 ・() kN/m2 ・地盤の載荷試験 ・行う 試験の位置、方法等は図示による 	1 地業工事	試験杭 試験杭の位置、本数及び寸法 ・図示による (4.2.2)	1 地業工事	7 液状化対策	工法・() 仕様、範囲、計測、試験等 ・図示による																																
	2 既製コンクリート杭地業	<ul style="list-style-type: none"> 種類 ・遠心力高強度プレストコンクリート杭(PHC杭) ・外殻鋼管付コンクリート杭(SC杭) SC杭の鋼管材料 ・SKK400 ・SKK490 ・プレストレスト鉄筋コンクリート杭(PRC杭) ・() <p>試験掘</p> <ul style="list-style-type: none"> ・あり 孔径はオーガー径とする 位置等は図示による 試験掘の施工は試験杭の施工に先立ち行う ・なし <p>寸法、継手、性能等(種別:種類、性能及び曲げ強度区分)</p> <table border="1"> <thead> <tr> <th>種類</th> <th>杭径(mm)</th> <th>杭長(mm)</th> <th>継手数</th> <th>長期設計支持力(kN/本)</th> <th>備考</th> </tr> </thead> <tbody> <tr> <td>試験杭</td> <td>上杭 中杭 下杭</td> <td></td> <td></td> <td></td> <td></td> </tr> <tr> <td>本杭</td> <td>上杭 中杭 下杭</td> <td></td> <td></td> <td></td> <td></td> </tr> </tbody> </table> <p>試験杭の施工 ※本杭の施工に先立ち行う () 試験杭の位置、本数 ※最初の一本 図示による</p> <p>杭先端部形状 ・開放形 ・半開放形 ・閉そく形 ()</p> <p>施工方法 ・打込み工法(油圧ハンマー・ディーゼルハンマー) プレボーリングの併用 ・行う 掘削深さ及び径 ・図示による ・行わない 打込杭推定支持力の算定 ・図示による</p> <p>杭の精度 水平方向の位置ずれ ・杭径の1/4かつ100mm以下 () 杭の傾斜 ・1/100以内 ()</p> <p>・セメントミルク工法 アースオーガーの支持地盤への掘削深さ ・1.5m程度 () 杭の支持地盤への根入れ深さ ・1.0m以上 ()</p> <p>杭の精度 水平方向の位置ずれ ・杭径の1/4かつ100mm以下 () 杭の傾斜 ・1/100以内 ()</p> <p>・特定埋込杭工法 ・H13国土交通省告示第1113号第6による地盤の許容支持力方式で α=250を採用できる工法 図示による ・上記以外の特定埋込杭工法 図示による</p> <p>工法 ・プレボーリング拡大根固め工法 ・中掘り拡大根固め工法 ・() 杭周固定液 ・使用する ・使用しない</p> <p>杭の精度 水平方向の位置ずれ ・杭径の1/4かつ100mm以下 () 杭の傾斜 ・1/100以内 ()</p> <p>杭継手工法 ・アーク溶接継手 ・標準 4.3.6による 溶接材料 ・標準 7.2.5(1)(2)による ・標準 7.2.5(1)(2)以外() ・無溶接継手(継手部に接続金具を用いた方式のもの) 工法 ※審査(評定又は大臣認定)を受けた工法 ・() 検査 ※審査(評定又は大臣認定)により定められた項目 施工 ※審査(評定又は大臣認定)された施工管理基準による</p> <p>杭頭処理 ※(県:第2編 4.3.8)による () 杭頭補強用コンクリート型枠 ※鋼製型枠 () 杭頭補強 ※(県:第2編 図4.2.3~4.2.4)による 図示による</p> <p>寸法、継手、性能等 (4.2.2)(4.4.3)</p> <table border="1"> <thead> <tr> <th>種類</th> <th>杭径(mm)</th> <th>杭長(mm)</th> <th>継手数</th> <th>長期設計支持力(kN/本)</th> <th>備考</th> </tr> </thead> <tbody> <tr> <td>試験杭</td> <td>上杭 中杭 下杭</td> <td></td> <td></td> <td></td> <td></td> </tr> <tr> <td>本杭</td> <td>上杭 中杭 下杭</td> <td></td> <td></td> <td></td> <td></td> </tr> </tbody> </table>		種類		杭径(mm)	杭長(mm)	継手数	長期設計支持力(kN/本)	備考	試験杭	上杭 中杭 下杭					本杭	上杭 中杭 下杭					種類	杭径(mm)	杭長(mm)	継手数	長期設計支持力(kN/本)	備考	試験杭	上杭 中杭 下杭					本杭	上杭 中杭 下杭			
種類	杭径(mm)	杭長(mm)	継手数	長期設計支持力(kN/本)	備考																																		
試験杭	上杭 中杭 下杭																																						
本杭	上杭 中杭 下杭																																						
種類	杭径(mm)	杭長(mm)	継手数	長期設計支持力(kN/本)	備考																																		
試験杭	上杭 中杭 下杭																																						
本杭	上杭 中杭 下杭																																						
3 鋼杭地業	<ul style="list-style-type: none"> 4 場所打ちコンクリート杭地業 5 地盤改良(セメント系固材を用いた工法による改良) 6 置換コンクリート地業(ラップコンクリート地業) 	<ul style="list-style-type: none"> 2 鉄筋工事 1 鉄筋の種類 (5.2.1)(表5.2.1) 種類の記号 呼び名(mm) 備考 ・SD295A ◎D10 ◎D13 ・D16 () ・SD345 ・D10 ・D13 ・D16 () ・ ・ 2 溶接金網 (5.2.2) 形状等 種類 種類の記号 網目の形状、寸法、鉄線の径(mm) 使用部位 ・溶接金網 ・鉄筋格子 3 鉄筋の継手 (5.3.4)(5.5.2) 継手方法等 部位 継手方法 呼び名 柱、梁の主筋 ※ガス圧接 ・機械式継手 耐力壁の鉄筋 ※重ね継手 ・ その他の鉄筋() ※重ね継手 ・ 主筋及び耐力壁の重ね継手の長さ (5.3.4) ・図示による 継手位置図 ・図示による 鉄筋の定着方法 (5.3.4) ・図示による 4 鉄筋の定着方法及び長さ (5.3.4) 鉄筋の定着長さ ・図示による () 5 鉄筋のかぶり厚さ及び間隔(溶接金網含む) (5.3.5) 最小かぶり厚さ(目地底から算出を行う) ・図示による () 柱及び梁の主筋にD29以上の使用の有無 ・有り 適用箇所() 最小かぶり厚さ ・鉄筋径の1.5倍以上 () ・無し 軽量コンクリートで土に接する部分 ・無し ・有り 適用箇所() ・図示による 耐久性上不利な部分(塩害等を受けるおそれのある部分等) ・無し ・有り 適用箇所() ・図示による 鉄筋相互のあき(特殊な鉄筋を除く) (5.3.5)(図5.3.6) ・図示による () ・() 6 特殊な鉄筋継手 ・機械式継手 使用箇所 (5.5.2) ※図示による () 性能(H12建告第1463号に適合するもの) (5.5.2) ・A級 () 機械式継手の種類() (5.5.2) 鉄筋相互のあき (5.3.5) ・図示による () 品質の確認方法 () ・図示による () 不良となった継手の修正方法等 ・図示による () ・溶接継手 使用箇所 (5.6.3) ・図示による () 性能(H12建告第1463号に適合するもの) (5.6.3) A級 () 溶接継手の工法() (5.6.3) 鉄筋相互のあき (5.3.5) ・図示による () 品質の確認方法 () (5.6.3) ・図示による () 不良となった継手の修正方法等 ・図示による () 																																					

2 鉄筋工事	7 各部配筋	各部配筋 ※ 図示による () (5.3.7)	4 鉄骨工事	1 鉄骨製作工場	鉄骨製作工場の加工能力 (7.1.3) ※ 建築基準法第77条の56に基づき国土交通大臣から性能評価機関として認定を受けた(株)日本鉄骨評価センター及び(株)全国鉄骨評価機構(旧社)全国鋼構工業協会)の「鉄骨製作工場の性能評価基準」に定める下記のグレードとして国土交通大臣から認定を受けた工場又は同等以上の能力のある工場 ・ S ・ H ・ M ・ R ・ J グレード	4 鉄骨工事	15 鉄骨の製作精度	※ 標仕 7.3.3による (7.3.3) 溶接ずれ及びびい違い ・ 溶接部はH12種告示1464号第二号イ(1)(2)に規定する仕様を満足すること ・ 溶接ずれ及びびい違いはH12種告示1464号第二号イ(1)(2)に規定するただし書きの計算確認有り。 ()	
	8 圧接完了後の試験	外編試験 ※ 行う (全数) (5.4.10) 抜取試験 ※ 超音波探傷試験 ・ 引張試験		2 施工管理技術者	・ 適用する (7.1.3~4) ・ 適用しない		16 鉄骨の仮組	仮組を行う範囲 ※ 図示による () (7.3.10) 確認方法、確認項目 ※ 図示による ()	
	9 帯筋	組立の形の種別 ※ 図示による		3 鋼材	材質等 (7.2.1)(表7.2.1) 種類の記号 適用箇所 規格 ※ 図示による() ※ JISによる ・ 大臣認定による () ※ 図示による() ※ JISによる ・ 大臣認定による () 有効細長比(圧縮材に限る) ※ 図示による ()		17 溶接技能者の技量付加試験	試験の要領及び試験を要する溶接箇所 ※ 図示による () (7.6.3)	
	10 最上階柱頭補強	補強方法 ※ 図示による		4 高力ボルト	ボルトの区分 (7.2.2)(7.3.2)(7.4.1~9) ※ トルシア形高力ボルト セツトの種類 ・ 2種(S10T) () ・ JIS形高力ボルト セツトの種類 ・ 2種(F10T) () 高力ボルトの径 ・ 図示による () ボルトの線端距離、ボルト間隔、ゲージ等 ・ 図示による () (7.4.2) すべり係数試験 ※ 行わない () ・ 行う 試験方法等 ※ 図示による ()		18 溶接接合	開先の形状 ※ 図示による () (7.6.4) スカラップの形状 ※ 図示による () (7.6.7) エンドタブの切除する部分 ・ 全て ・ 見え掛り部となる部分 ・ 切除する部分なし () 溶接部の余盛り高さ () (7.6.7)	
	11 片持ちスラブの出隅部の補強配筋(出隅受け部分の補強筋を含む)	配筋方法 ※ 図示による 出隅部分及び出隅受け部の補強筋 ※ 図示による		5 普通ボルト	ボルト及びナットの材料 (7.2.3) ・ 標仕 表7.2.3による () 座金 ・ 標仕 7.2.3(4)による () ボルトの径 ・ 図示による () ボルトの線端距離、ボルト間隔、ゲージ等 ・ 図示による () (7.2.3)(7.3.2)		19 現場溶接の有無	・ 無し ・ 有り 適用箇所 ・ 図示による ()	
	12 壁開口部の補強	一般壁 ※ 図示による 耐震壁 ※ 図示による		6 溶融亜鉛めっき高力ボルト	セツトの種類 (7.2.2)(7.12.3~4) ・ 1種(F8T相当) () 溶融亜鉛めっき高力ボルトの径 ・ 図示による () 溶融亜鉛めっき高力ボルトのめっき前の孔径 ※ 審査(評定又は大臣認定)を受けた内容による (7.3.8) ボルトの線端距離、ボルト間隔、ゲージ等 ・ 図示による () 摩擦面の処理 ・ プラスト処理(表面粗度50 μ mRz以上) ・ ()		20 入熱、バス間温度溶接条件	鋼材と溶接材料の組合せと溶接条件 ・ 図示による () 適用箇所 ・ 図示による () ・ 柱、梁、ブレースのフランジ端部の完全溶け込み溶接部	
	13 梁貫通孔の補強	補強形式 ※ 図示による 配筋種別 ※ 図示による 梁貫通孔径(部材記号含む)及び配筋種別リスト ※ 図示による		7 アンカーボルト	適用 (7.2.4)(表7.2.3)(7.10.3) ・ 構造用アンカーボルト セツトの種類 ・ JSS II 13-2004 ABR400 ・ JSS II 13-2004 ABR490 ・ () 形状、寸法 ・ 図示による () ・ 建方用アンカーボルト 材質 ・ SS400 () アンカーボルト及びナットのねじの種類、規格、ねじの等級の規格及び仕上げの程度 ・ 標仕 表7.2.3による () 形状、寸法 ・ 図示による ()		21 溶接部の試験	完全溶込み部の超音波探傷試験 (7.6.12)(表7.6.2~4) ・ 行わない ※ 行う ・ 工場溶接の場合 ・ 全数検査 ・ 抜取検査 AOQL(%) ・ 4.0 ・ 2.5 部 検査水準 第6水準	
	14 基礎梁主筋の継手	※ 図示による		8 溶接材料	溶接材料 (7.2.5) ※ 標仕 7.2.5(1)(2)による。 ・ 標仕 7.2.5(1)(2)以外の溶接材料 材料及び使用箇所 ・ 図示による ()		22 錆止め塗装	塗料の種類 (7.8.4)(18.3.2) ・ 鉄鋼面の錆止め塗料 屋外 ・ 標仕 19.1.9.1 (B)種 () ・ () 屋内 ・ 標仕 19.1.9.1 (B)種 () ・ () 亜鉛めっき鉄面の錆止め塗料 ・ 標仕 18.3.2 表18.3.2()種 () ・ () 鉄骨鉄筋コンクリートの鋼製スリーブの内面(鉄骨に溶接されたものに限る) ・ 標仕 18.3.2 表18.3.1()種 () ・ () 耐火被覆材の接着する面への塗装 ・ 行わない ・ 行う 適用箇所 ・ 図示による () 塗料の種類 ・ 標仕 18.3.2 表18.3.1()種 ・ 標仕 18.3.2 表18.3.2()種	
	15 機械吊上げ用フック	種別 ※ 図示による		9 ターンバックル	種類 (7.2.6) ・ 建築用ターンバックル脚 ・ 割棒式 () ・ 建築用ターンバックルボルト ・ 羽子板ボルト () ねじの呼び ()		23 耐火被覆	種別 (7.9.2~7) 種別 材料・工法 適用箇所(部位・部分) 耐火材吹付け ・ 乾式吹付けロックウール ・ 半乾式吹付けロックウール ・ 湿式ロックウール 耐火板張り ・ 繊維混入入り酸カルシウム板 耐火材巻付け ・ 高断熱ロックウール ラス張りモルタル塗	
	3 コンクリート工事	1 コンクリートの種類及び強度		普通コンクリートの設計基準強度 (6.2.2) 設計基準強度 (Fc) N/mm ² 種別 ・ 18 21 ・ 24 ・ 27 普通コンクリート 部位 ※ コンクリート 基礎・土間 軽量コンクリート 部位 上記には補正値Sは含まれない 軽量コンクリートの設計基準強度 (6.2.2) 設計基準強度 (N/mm ²) 適用箇所 ・ 24 スラブの値(単位:cm) (6.2.4)(表6.2.2) 打込み箇所 基礎、基礎梁 土間スラブ 柱、梁、スラブ、壁 所要スラブ 15、18 18	10 デッキプレート		材質、形状及び寸法 (7.2.7) ・ 構造床 ・ 合成スラブ ・ 床型枠用	24 アンカーボルトの保持及び埋込み工法	建方用アンカーボルトの保持及び埋込み工法 種別 ・ A種 ・ B種 ・ C種 構造用アンカーボルトの保持及び埋込み工法 種別 () 柱底均しモルタルの厚さ及び工法の種別 ※ 標仕 表7.10.2 (※A種[モルタル厚さ50]・B種[モルタル厚さ30])による (7.11.2)
	2 レディーミクストコンクリートの類別	類別 ※ I類 ・ II類 (6.2.1)(表6.2.1)		11 レール及びその付属品	形状及び寸法等 ・ 図示による ()		25 軽量形鋼構造	接合部(ボルト接合の場合) ・ 普通ボルト接合 () (7.11.2)	
3 セメント	種類 (6.3.1)(表6.3.1) ※ 普通ボルトランドセメント又は混合セメントのA種 普通ボルトランドセメントの品質は、JIS R 5210 に示された規定の他、水和熱が7日目で352J/g以下、かつ28日目で402J/g以下のものとする。 施工箇所() ・ 高炉セメントB種 () 施工箇所() ・ フライアッシュセメントB種 () 施工箇所()	12 スタッド	材質、形状及び寸法 (7.2.8) ※ 頭付きスタッド JIS B 1198 () 呼び名等 呼び名 呼び長さ(mm) 適用箇所 ・ 16 ・ 19 ・ 22	26 溶融亜鉛めっき(耐力上必要な部分)	種別等 (7.12.4)(表14.2.2) 亜鉛めっきの種類 材料 備考 A種 最小板厚6.0mm以上の形鋼、鋼板 B種 最小板厚3.2mm以上、6.0mm未満の形鋼、鋼板 C種 普通ボルト・ナット類、アンカーボルト類 最小板厚2.3mm以上、3.2mm未満の形鋼、鋼板 ※ 標仕 表7.10.2 (※A種[モルタル厚さ50]・B種[モルタル厚さ30])による 適用箇所 ※ 図示による ()				
4 骨材	アルカリシリカ反応性による区分 ・ A ・ B (6.3.1)	13 柱底均しモルタル	モルタルの種類 (7.2.9) ※ 無収縮モルタル () 無収縮モルタルの材料、調合等 材料、調合等 ※ 標仕 7.2.9(2)による () 品質及び試験方法 ※ 標仕 表7.2.5による ()	27 梁貫通孔の補強	補強方法 ・ 補強トラス法 () 適用箇所 ※ 図示による ()				
5 軽量コンクリート	種類 (6.10.1)(表6.10.1) ・ 1種 ・ 2種	14 工作図	監督員による現寸検査 ・ 行わない (7.3.2) ・ 行う 増築工事等を含め、既存建築物との取り合い箇所がある場合は現場実測の上作成を行う。						
6 無筋コンクリート	適用箇所 (6.14.1) ・ 標仕 6.14.1(4)による箇所 ・ 標仕 6.14.1(4)以外の箇所 ・ 図示による () 設計基準強度 (6.14.1) ※ 18N/mm ² () スラブ ※ 15cm又は18cm ()								
7 ひび割れ誘発目地打設目地	目地寸法 (6.6.4)(6.8.1)(9.7.3) ・ 標仕 9.7.3による () 間隔、位置、形状 ・ 図示による ()								
8 コンクリート仕上り	部材の位置及び断面寸法の許容差の標準値 (6.2.5)(表6.2.3) ・ 標仕 表6.2.3による () 合板せき板を用いるコンクリートの打放し仕上げ (6.2.5)(6.9.3)(表6.2.4) ※ コンクリートの打放し仕上げ種別と適用箇所は図示による								
9 打増し厚さ(打放し仕上げ部)	・ 打放し仕上げ(打上塗材、塗装等の仕上げを行う部分を含む) (6.8.1) の打増し厚さ(外部に面する部分に限る) ・ 20mm () ・ 打放し仕上げ(打上塗材、塗装等の仕上げを行う部分を含む)の打増し厚さ(内部に面する部分に限る) ・ () ・ 外壁タイル張りで、MCR工法又は目荒らし(高圧水洗)工法を行う場合は外部側に20mmの打増しを行う								
10 型枠	せき板の材料 (6.8.2) ・ 合板(国産材) ・ () せき板の厚さ ・ 12mm () 断熱材の兼用 ・ 行う 適用箇所() ・ 行わない スリーブの材質 ※ 標仕 6.8.2(9)(イ)及び表6.8.1による ()								
11 圧縮強度試験	公的機関でコンクリートの材齢28日圧縮強度試験を行う建築物・その部位等 建築物名 部位 ※ 経体 ()								

5 コンクリートブロック・ALCパネル・押出成形セメント板工事

1 補強コンクリートブロック造

2 コンクリートブロック横壁及び壁

3 ALCパネル

4 押出成形セメント板

ブロックの種類 (8.2.2~5)

断面形状及び圧縮強さによる区分	正味厚さ	モジュール呼び寸法		化粧の有無	適用箇所	備考
		長さ	高さ			
※ 空洞ブロック-16	※120 ※150	※400	※200	※無		
※ 型枠ブロック-20				※無		

各部の配筋 ※図示による
化粧目地の有無 無・有

ブロックの種類 (8.3.2~3)

断面形状及び圧縮強さによる区分	正味厚さ	モジュール呼び寸法		化粧の有無	(表8.3.1)以外の適用箇所	備考
		長さ	高さ			
※ 空洞ブロック-08	※120 ※150	※400	※200	※無・有		
※ 空洞ブロック-16	※120 ※150	※400	※200	※無・有		

各部の配筋 ※図示による
化粧目地の有無 無・有

パネルの種類 (8.4.2~5)

パネルの種類	単位荷重 (N/㎡)	厚さ	幅	耐火性能	表面加工	構法の種別
※ 外壁パネル		※100		※30分 ※1時間 ※2時間	※平 ※意匠	※A種・B種
※ 間仕切壁パネル		※100		※30分 ※1時間 ※2時間	※平 ※意匠	※C種・D種・E種
※ 屋根パネル		※100		※30分 ※1時間 ※2時間	※平	F種
※ 床パネル		※100		※30分 ※1時間 ※2時間		

外壁パネルの出隅及び入隅のパネル接合部、並びにパネルと他部材との取り合い部の目地幅(mm) ※20
伸縮目地への耐火目地材の充填 ・適用する ・適用しない

パネルの種類 (8.5.2~5)

パネルの種類	表面形状	厚さ	幅	耐火性能
※ 外壁パネル	※F ※D ※T	※50 ※60 ※100	※450 ※600	※30分 ※1時間 ※2時間
※ 間仕切壁パネル		※50 ※60 ※100	※450 ※600	※30分 ※1時間 ※2時間

パネルの相互の目地幅(mm) ※長辺 8以上 短辺 15以上
出隅及び入隅のパネル接合目地の目地幅(mm) ※15
やむを得ず欠き込み等を行う場合は、下表の寸法を限度とする。ただし、欠損部分を考慮した強度を確認のうえ、施工計画書を提出する。

パネルに開口を設ける場合	開口の大きさ		備考
	短辺	長辺	
※ 欠く場合	※短辺	※長辺	※図示

6 防水工事

① アスファルト防水

屋根保護防水 (9.2.2.1)

防水層の種類

種別	施工箇所	断熱材	絶縁用シート	立上り部の保護
※ A-1			※ポリスチレンフォーム	※乾式保護材
※ A-2			厚さ0.15mm以上	
※ A-3				
※ B-1				※コンクリート押え
※ B-2				
※ B-3				※セメントれんが
※ AI-1		(材質) ※JIS A 9511によるA種押出法ポリスチレンフォーム保温材の保温板3種b(スケンあり)	※フラットヤーンクロス 70g/㎡程度	
※ AI-2				
※ AI-3				
※ BI-1		(厚さ) ※25mm	※50mm	
※ BI-2				
※ BI-3				

改質アスファルトルーフィングシートの種類及び厚さ ※標仕 (9.2.2.1)
部分粘着層付改質アスファルトルーフィングシートの種類及び厚さ ※標仕 表9.2.5~表9.2.8による

平場の保護コンクリートの厚さ
てて仕上げ ※ 水下 80mm以上
床タイル張り ※ 水下 60mm以上

乾式保護材
業系パネル: 無石綿の繊維質原料等を主原料として、板状に押出成形シートクレープ養生したもの

屋根露出防水
防水層の種類

種別	施工箇所	断熱材	仕上塗料	備考
※ D-1			※製造所の指定による	
※ D-2				
※ D-3				
※ D-4				
※ DI-1		(材質) ※JIS A 9511によるA種硬質ウレタンフォーム保温材の保温板2種1号又は2号で透湿係数を除く規定に適合するもの		
※ DI-2		(厚さ) ※25mm		

屋根露出防水絶縁断熱工法の場合の、ルーフトレイン回り及び立上り部周辺の断熱材の張りじまい位置 ※図示による

6 防水工事

2 改質アスファルトシート防水

3 合成高分子系ルーフィングシート防水

4 塗膜防水

5 ケイ酸系塗膜防水

6 脱気装置

⑦ シーリング

8 保証書の提出

9 屋根コンクリート防水

10 施工履歴

防水層の種類

種別	施工箇所	種別	施工箇所
※ E-1		※ E-2	
保護層 設ける(※図示による) ・ () 設けない			

防水層の地下、立上りコンクリート打放し仕上げ
※ 標仕 表6.2.4(打放し仕上げ種別)のB種
押え金物の材質及び形状
※ アルミニウム製 L-30×15×2.0mm程度
防水層の地下のモルタル塗り ・適用する(施工範囲) ・図示による
屋根排水溝 ※ 図示による

防水層の種類 (9.3.2~4) (表9.3.1~3)

種別	施工箇所	断熱材	防湿層	備考
※ AS-T1				
※ AS-T2				
※ AS-J1				
※ AS-T3				
※ AS-T4				
※ ASI-T1		(材質) ※JIS A 9511によるA種硬質ウレタンフォーム保温材の保温板2種1号又は2号で透湿係数を除く規定に適合するもの	※設ける(改質アスファルト製造所の仕様による)	
※ ASI-J1		(厚さ) ※25mm	※設けない	

仕上塗料 ※カラー ・シルバー
改質アスファルトシートの種類及び厚さ ※ 標仕 表9.3.1~表9.3.3による
粘着層付改質アスファルトシートの種類及び厚さ ※ 標仕 表9.3.1~表9.3.3による
部分粘着層付改質アスファルトシートの種類及び厚さ ※ 標仕 表9.3.1~表9.3.3による
押え金物 ※ 改質アスファルト製造所の仕様による

防水層の種類 (9.4.2~4) (表9.4.1~2)

種別	施工箇所	絶縁用シートの材質	断熱材	仕上塗料	使用量
※ S-F1				※カラー・シルバー	
※ S-F2					
※ S-M1				※カラー・シルバー	
※ S-M2					
※ S-M3					
※ SI-F1		(材質) ※A種ポリウレタンフォーム保温材の密度及び熱伝導率の規格に適合するもの		※カラー・シルバー	
※ SI-F2		(厚さ) ※25mm			
※ SI-M1		(材質) ※A種硬質ウレタンフォーム保温材の保温板2種1号又は2号で透湿係数を除く規定に適合するもの又はA種押出し法ポリスチレンフォーム保温材の保温板		※カラー・シルバー	
※ SI-M2		※発泡ポリウレタンシート	(厚さ) ※25mm		

ルーフィングシートの種類及び厚さ ※ 標仕 表9.4.1~表9.4.2による
防水下地かPCコンクリート部材下地の場合の処理
目地処理 ※図示による
入隅部の増張り(S-F1、SI-F1の場合) ※図示による

防水層の種類 (9.5.2~4) (表9.5.1~2)

種別	施工箇所	仕上塗料	保護層	使用量
※ X-1		※カラー ・シルバー		
※ X-2		※カラー ・シルバー		
※ Y-1	※地下外壁防水			※適用する
※ Y-2	※屋内防水			※適用しない

防水層の種類 (9.6.2~4) (表9.6.1~2)

種別	施工箇所	種別	施工箇所
※ C-UI		※ C-UP	

種別 (9.2.3) (9.3.3) (9.5.3)

種別	種類	設置数量
D-1 D-2 D-3 D-4	※アスファルトルーフィング類製造所の仕様による	※アスファルトルーフィング類製造所の仕様による
DI-1 DI-2 AS-T3 AS-T4		
ASI-T1 ASI-J1		
X-1	※防水層の主材料の製造所の仕様による	()ヶ所

下表以外は、標仕 表 9.7.1による
ただし、外壁タイル接着剤張りの場合のシーリングは11章に、カーテンウォールの場合のシーリングは17章による

施工箇所	シーリング材の種類(記号)
外壁	変性シリコーン
サッシ廻り	変性シリコーン

シーリング材の目地寸法 ※標仕 9.7.3(1)(7)~(9)による

保証書のある場合は提出すること。

クラック防止溶接用金網 (果:第2編 9.8.2)
※ 3.2×100×100 ()
屋根スラブの配筋 (果:第2編 9.8.3)
()

※ 監理者と表示内容を協議し、指示の位置に取り付ける (果:第1編 1.3.7)

7 石工事

1 施工

2 石材等

3 外壁湿式工法

4 内壁空積工法

5 乾式工法

6 床及び階段の石張り

7 アーチ、上げ裏等の石張り

8 笠木、甲板等の石張り

9 製造所及び施工業者

石材の割付け ※標仕 10.1.3(1)(7)~(9)による
粗面仕上げの場合のみ込み部分の仕上げ
屋内の床を本磨きとする場合のワックス掛け
・図示による
・図示による
・行う(適用場所) ・すべて
・行わない

天然石 (人工天然石) (10.2.1~3) (表10.2.1~2)

施工箇所	品質	石材の種類	形状	寸法	厚さ	表面仕上げ	備考
	※1等品 ※2等品		※正方形に 近い矩形	※図示		※粗磨き ※本磨き	
	※1等品 ※2等品	人工	※正方形に 近い矩形	※図示	15 20		

テラゾブロック

施工箇所	種石の種類	種石の大きさ(mm)	形状	仕上げ面	寸法	表面仕上げ	備考
	※大理石 ※花こう岩	※1.5~12	※平もの ※役もの	※片面 ※両面	※図示		
	※大理石 ※花こう岩	※1.5~12	※平もの ※役もの	※片面 ※両面	※図示		

テラゾタイル

施工箇所	種石の種類	種石の大きさ(mm)	寸法による区分	表面仕上げ	備考
	※大理石 ※花こう岩	※1.5~12	※300型 ※400型		
	※大理石 ※花こう岩	※1.5~12	※300型 ※400型		

取り付用モルタル、既調合の目地モルタル、石裏面処理材、裏打ち処理材
※石材施工業者の指定する製品

石裏面処理 ・適用する ・適用しない (10.2.2~3) (10.3.2~3)
裏打ち処理 ・適用する ・適用しない
下地ごしらえ ※流し筋工法 ※あと施工アンカー工法 ※あと施工アンカー、横筋横流し工法
受金物 材質 ※SS400
形状及び寸法
・ L-75×75×6(mm)の加工 L=100mm
・ L-75×75×6(mm)の加工 L=150mm

ドレインパイプの材質 ・樹脂製パイプ クロスメッシュ巻き 25~35φ

アンカーの材質及び径 ※SS400 M10
あと施工アンカーの材質及び寸法
目地 一般目地 目地幅(mm) ※6以上
シーリング材 ※適用する ・適用しない
伸縮調整目地 位置 ※(11.1.3)による ※図示による
シーリング材の目地寸法 ※(9.7.3(1)(9))による
・図示による

受金物 材質 ※SS400
形状及び寸法
・ L-75×75×6(mm)の加工 L=100mm
・ L-75×75×6(mm)の加工 L=150mm

石裏面処理 ・適用する ・適用しない
裏打ち処理 ・適用する ・適用しない
下地ごしらえ ※あと施工アンカー、横筋横流し工法 ※あと施工アンカー工法
アンカーの材質及び径 ※SS400 M10
あと施工アンカーの材質及び寸法
目地 一般目地 目地幅(mm) ※6以上
シーリング材 ※適用する (※標仕 9章7節による) ・図示 ・適用しない

取付け方式 ・ボンド貼
石裏面処理 ・適用する ・適用しない
裏打ち処理 ・適用する ・適用しない
だば用の穴の位置 ※標仕 10.5.2(2)(7)による ・図示による
外壁の工法
建築基準法に基づき定まる風圧力に対応した工法

※適用する(建築基準法に基づき定まる風圧力の(・1・1.15・1.3)倍の風圧力に対応した工法)
・適用しない
アンカーの材質及び形状 ※ステンレス(SUS304) M10
あと施工アンカーの材質及び寸法
目地 目地幅(mm) ※8以上
シーリング材 ※適用する(※標仕 9章7節による) ・図示 ・適用しない

床石張りの裏面処理 ・適用する ・適用しない (10.6.2~3)
階段張りの裏面処理 ・適用する ・適用しない
目地 一般目地 目地幅(mm) ※図示による
シーリング材 ※適用する ・適用しない
伸縮調整目地 位置 ※床面積30㎡程度ごと、細長い通路の場合6㎡程度ごと及び他部材との取り合い部
・図示による

取付け工法 ・外壁湿式工法 ・内壁空積工法 ・乾式工法 (10.2.2) (10.7.2)
取付け金物 ※標仕 10.2.2(3)による
引金物、だば、かすがい及び受金物 ※標仕 10.2.2(1)による
吊金物及び化粧吊りボルト
・設ける 吊金物 ※ステンレス(SUS304)径6mm長さ80mm(加工物)
・ ()
吊りボルト ※ステンレス(SUS304)M10化粧ナット付き
・ ()
・設けない
石裏面処理 ・適用する ・適用しない
裏打ち処理 ・適用する ・適用しない
アンカーの材質及び径 ※SS400 M12 ・ステンレス(SUS304) M10
あと施工アンカーの材質及び寸法 ()
目地 一般目地 目地幅(mm) ※6以上
伸縮調整目地 位置 ※他の部位との取合い部 ・図示

取付け工法 ・外壁湿式工法 ・乾式工法 (10.2.2) (10.7.3)
取付け金物 ※標仕 10.2.2(3)による
引金物、だば、かすがい及び受金物 ※標仕 10.2.2(1)による
石裏面処理 ・適用する ・適用しない
乾式工法の場合の取付け代 ※標仕 10.5.3(2)による
石裏の補強用モルタル ・適用する ・適用しない
アンカーの材質及び径 ※ステンレス(SUS304) M10
あと施工アンカーの材質及び寸法 ()
監督員の承諾による。

8
タイル工事

1 伸縮調整目地及びひび割れ誘発目地
2 セメントモルタルによる陶磁器質タイル張り

3 接着剤による陶磁器質タイル張り

4 陶磁器質タイル型枠先付け

5 階段滑り止め

位置 ※標仕 表11.1.1による ・図示による (11.1.3)(表11.1.1)

タイルの形状、寸法等 (11.2.2)(11.2.2~8)

施工箇所	主な用途による区分(JIS)	形状/寸法	吸水率による区分	うわぐすり	役物	色	再生材の適用	耐凍	備考
			I類 II類 III類	施ゆう 無ゆう	有 無	標準 特	有 無	有 無	

標準的な曲がりの役物は一体成形とする
試験張り ・行方 ※行わない
見本焼き ・行方 ※行わない
モルタル塗りのコンクリート素地面の処理 ・MCR工法 ・目荒し工法(高圧洗浄) ・
壁タイル張りの工法
外装タイル ※密着張り ・改良積上げ張り ・改良圧着張り
内装タイル以外のユニットタイル ・マスク張り ・モザイクタイル張り

既製調合モルタル
モルタル下地としたタイル工事に使用する張付け用モルタルとして、セメント、細骨材、混和剤等を予め工場において所定の割合に配合した材料とする。
(品質・性能・試験方法) 建築材料等品質性能表による

タイルの形状、寸法等 (11.3.2~8)

施工箇所	主な用途による区分(JIS)	形状/寸法	吸水率による区分	うわぐすり	役物	色	再生材の適用	耐凍	備考
			I類 II類 III類	施ゆう 無ゆう	有 無	標準 特	有 無	有 無	

標準的な曲がりの役物は一体成形とする
試験張り ・行方 ※行わない
見本焼き ・行方 ※行わない
接着剤のホルムアルデヒド放散量 ※規制対象外 ()
外装タイル接着剤張りにおける目地のシーリング材
打雑目地 ※ポリウレタン系シーリング材 ()
ひび割れ誘発目地 ※ポリウレタン系シーリング材 ()
伸縮調整目地 ※変成シリコーン系シーリング材 ()
その他の目地 ※変成シリコーン系シーリング材 ()
モルタル塗りを行うコンクリート素地面の処理 ・MCR工法 ・目荒し工法(高圧洗浄) ・ ()

タイル型枠先付けの種類

種類	適用タイル	タイル型枠先付けのせき板の種類
・タイルシート法	・小口タイル	※ 標仕 6.8.2(2)(イ)
・目地挿法	・二丁掛けタイル	・金属製タイル先付け用パネル
・棧木法	大形タイル	

※磁器製 () ・ ()

9
木工事

4 造作用単板積層材

5 床張り用合板等

6 接着剤

7 防蟻・防蟻

・「集成材の日本農林規格」以外の化粧ばり構造用集成材

施工箇所	化粧薄板	芯材の樹種	寸法	品質	化粧薄板の厚さ	含水率	備考
						※A種・B種	

「単板積層材の日本農林規格」による造作用単板積層材 (12.2.1)

施工箇所	厚さ	表面の化粧加工	防虫処理	備考
	25	有り(加工・天然木加工・塗装加工)	・適用する ・適用しない	

「単板積層材の日本農林規格」以外の造作用単板積層材

施工箇所	厚さ	表面の化粧加工	防虫処理	含水率	備考
		有り(加工・天然木加工・塗装加工)	・適用する	※14%以下	

・普通合板 (12.2.1)

施工箇所	厚さ	表板の樹種	接合の程	板面の品質	防虫処理	難燃処理	防火処理	備考
	※5.5	・フアン ・しな	※1類 ・2類	広葉樹 ※2等以上 針葉樹 ※C-D以上	・適用する ・適用しない	・適用する ・適用しない	・適用する ・適用しない	

・構造用合板

施工箇所	厚さ	等級	表板の樹種名	接合の程	板面の品質	有効断面	防虫処理	強度等級	備考
	※12 24	※2級 以上 ・1級		※1類 ・特類	※C-D以上		・適用する ・適用しない	・適用する ・適用しない	

・パーティクルボード

施工箇所	厚さ	表裏面の状態による区分	曲げ強さによる区分	接着剤による区分	難燃性による区分
		※15	※13タイプ	※P又はM	

・構造用パネル

施工箇所	厚さ	等級
		・1級 ・2級 ・3級 ・4級

接着剤に含まれる可塑剤は、難揮発性のものとする。(12.2.2~3)
ホルムアルデヒドの放散量 ※規制対象外 ・ ()

・防蟻・防蟻処理が必要な樹種による製材及び集成材 (12.3.1~2)

・薬剤の加圧注入による防蟻・防蟻処理

適用部位	保存処理性能区分
	・K2・K3・K4 ・K2・K3・K4

・薬剤の塗布等による防蟻・防蟻処理

適用部位	処理の方法
	※標仕12.3.1(イ)(b)①~④による ※標仕12.3.1(イ)(b)①~④による ※標仕12.3.1(イ)(b)①~④による

・ボード原料接着材への薬剤混入による防蟻・防蟻処理
適用部位 ()

10
木造工事

5) 接合金物等の材質

6) 製作制度

7) 表面仕上げ

8) アンカーボルト

9) 柱底均し仕上げ

10) 普通ボルト

11) ボルト孔

12) ラグスクリュー

13) ドリフトピン

14) ジベル

15) 錆止め塗装

16) 亜鉛めっき

17) 防火被覆材

18) 防火被覆処理

鋼材の材質 ※SS400 ・ SN400A ・ () ・ ()

※精度基準は次による

部位等	精度基準
短辺	製作寸法の±1.5mm以内
長辺	製作寸法の±1.5mm以内、かつ、±5mm以内
材長	工作寸法の±5mm以内
断面直角精度	直角とのひずみ±1/100mm

仕上げの程度 ・ A種 ※B種

材質 ※SS400 ・ ()
寸法 ※図示 ・ ()
アンカーボルトの保持及び埋込み工法 ・ A種 ※B種 ・ C種

柱底均しモルタルの厚さ ※30mm程度 ・ ()
柱底均しモルタルの工法 ・ A種 ※B種

普通ボルトの材料等 ※(県:第2編 表12-2.4.5)による。 ・ ()
ボルトに用いる座金の寸法及び厚さ ※図示及び(県:第2編 表12-2.4.6)による。
ボルトが受ける応力の種類 ※図示による。

ボルト孔の径 ※(県:第2編 表12-2.4.7)及び(県:第2編 表12-2.4.8)による。
・ 集成材の場合 ()
・ 集成金物の場合 ()

ラグスクリューの形状、寸法 ※図示 ・ ()

ドリフトピンの形状、寸法等 ※図示 ・ ()

ジベルの種類及び材質 種類 () 材質 ()
ジベルの形状、寸法等 ※図示 ・ ()

錆止め塗装による防蟻処理を行う構造金物及び接合金物等 ※見え掛りとなるすべての構造金物及び接合金物等 ・ ()
錆止め塗装の種類 ・ A種 ※B種

亜鉛めっきによる防蟻処理を行う材料等 ※すべての構造金物及び接合金物等 ・ ()
亜鉛めっきの種類 ※2種HDZ55 ・ 2種HDZ45 ・ 2種HDZ35

防火被覆材 ・ 厚さ25mm以上の木材 ・ 厚さ15mm以上の強化せっこうボード
・ 厚さ12mm以上のけい酸カルシウム板

ボルト、ドリフトピン等の防火被覆処理 ・ 行方 ・ 行わない

9
木工事

1 表面仕上げ

2 製材

3 造作用集成材

表面仕上げの種別 (12.1.4)

種別	適用箇所
・ A種	
・ B種	
・ C種	

「製材の日本農林規格」による下地用針葉樹製材 (12.2.1)(12.5.1)(12.6.1)(12.7.1)

施工箇所	樹種	寸法	等級	形状	含水率	備考
			※2級		※A種・B種	

「製材の日本農林規格」による造作用針葉樹製材

施工箇所	樹種	寸法	等級	形状	含水率	備考
			※1級		※A種・B種	

「製材の日本農林規格」による広葉樹製材

施工箇所	樹種	寸法	等級	形状	含水率	備考
			※1級		※A種・B種	

「製材の日本農林規格」以外の製材

施工箇所	樹種	寸法	造作材の材面の品質	防虫処理	難燃処理	含水率	備考
			()	・適用する ・適用しない	・適用する ・適用しない	※A種・B種	

・代用樹種を使用できない箇所 ()

「集成材の日本農林規格」による造作用集成材 (12.2.1)

施工箇所	樹種	寸法	見付け材面の等級	備考
			※1等 ・2等	

「集成材の日本農林規格」による化粧ばり造作用集成材

施工箇所	化粧薄板の樹種	芯材の樹種	寸法	化粧薄板の厚さ(mm)	見付け材面の等級	備考
					※1等 ・2等	

「集成材の日本農林規格」による化粧ばり構造用集成材

施工箇所	化粧薄板	芯材の樹種	寸法	化粧薄板の厚さ(mm)	備考

「集成材の日本農林規格」以外の造作用集成材

施工箇所	樹種	寸法	見付け材面の品質	含水率	備考
				※A種・B種	

「集成材の日本農林規格」以外の化粧ばり造作用集成材

施工箇所	化粧薄板の樹種	芯材の樹種	寸法	化粧薄板の厚さ(mm)	見付け材面の品質	含水率	備考
						※A種・B種	

10
木造工事

1) 軸組工法工事
1) 木材

2) 工法

2 大断面集成材工事

1) 大断面集成材の製作用材

2) 施工管理技術者

3) 工作図

4) 大断面集成材

樹種名、種類、等級、寸法等 ※(県:第2編 表12-2.3.1)の規定による
・ ()
代用樹種を使用しない箇所 ()

用材の工法 ※(県:第2編 表12-2.3.2)の規定による
・ ()
・ ()

軸組の工法 ※(県:第2編 表12-2.3.3)の規定による
・ ()

構造用材 ※(県:第2編 表12-2.3.6~表12-2.3.9)の規定による
・ ()
・ ()
・ ()
・ ()

製作工場 ※監督員の承諾する工場

・ ()

施工管理技術者の設置 ・適用する ・適用しない

床書き原寸図 ・作成する ・作成しない

大断面集成材の品質等 強度等級は、次による

構成するひき板の品質等による区分	JASによる強度等級等
・ 対象具等級集成材	・ E135-F375 ・ E95-F270 ・ E65-F225 ・ E125-F360 ・ E90-F265 ・ E60-F210
・ 非対象具等級集成材	・ E120-F330 ・ E85-F285 ・ () ・ E110-F315 ・ E30-F240 ・ ()
・ 国土交通大臣が認定したもの	・ E105-F300 ・ E75-F240

断面の品質 ※2種 ・ 3種
接着性能 ・ 使用環境1 ・ 使用環境2
・ べいまつ ・ からまつ ・ すぎ ・ () ・ ()

11
屋根及びとい工事

① 長尺金属板葺

2 折板葺

③ とい

(13.2.2~3)

施工箇所	材種	塗膜の耐久性、めっき付着量等の種類及び記号	厚さ	屋根葺形式	備考
	※カラーガルバリウム鋼板(※カラー)	JIS G 3322	※0.4	※心木なし瓦葺 ・立平葺 ・蟻掛葺 ・横葺	

下葺材料 ※アスファルトルーフィング 940
・ 改質アスファルトルーフィング下葺材
(一般タイプ・複層材タイプ・粘着層付タイプ)
・ 設置する(図示) ・ 設置しない

(13.2.2)(13.3.2~3)(表13.2.1)

施工箇所	形式	山高、山ピッチによる区分	山高	山ピッチ	耐力による区分	材料による区分	厚さ	軒先面戸板	耐火性能
	・重ね形 ・はげ絡形 ・かん合形	()種			・鋼板製 ・アルミニウム 合金板製			・有り・無し	・30分 ・無し

材料 ※JIS G 3322の屋根用コイル(CGLCCR-20-AZ150)
・ ()
断熱材 ・ 有り(種別: 厚さ(mm): 防火性能: 時間)
・ 無し

といの材種 (13.5.2~3)(表13.5.1)

種別	材種	径	施工箇所	備考
たてどい	・硬質ポリ塩化ビニル管 ・配管用鋼管 ・ステンレス鋼管			
どい	・硬質ポリ塩化ビニル管(カラー) ・リサイクル硬質ポリ塩化ビニル発泡3層管 □G			

ろくろ保温筒及びフェノールフォーム保温筒のホルムアルデヒド放散量 ※規制対象外 ()
鋼管製といの防露巻き ・ 適用する(工法:※標仕 表13.5.4による) ・ ()
・ 適用しない

とい受金物 ※ステンレス製 ・鋼製(亜鉛めっき) (13.5.2)(表13.5.2)

ルーフトレン	種別	施工箇所
・ろくろ用(・縦型 ・横型) ・バルコニー用 ・バルコニー中継用		

12 金属工事	1	あと施工アンカーの確認試験	(14.1.3(1))による確認試験を行う。 (14.1.3)																					
	2	鉄鋼の亜鉛めっき	(14.2.3)(表14.2.2) <table border="1"> <tr><th>表面処理方法</th><th>種別</th><th>施工箇所(手すり、タラップ以外)</th></tr> <tr><td rowspan="2">溶融亜鉛めっき</td><td>・A種</td><td></td></tr> <tr><td>・B種</td><td></td></tr> <tr><td rowspan="2">電気亜鉛めっき</td><td>・C種</td><td></td></tr> <tr><td>・D種</td><td></td></tr> <tr><td></td><td>・E種</td><td></td></tr> <tr><td></td><td>・F種</td><td></td></tr> </table>	表面処理方法	種別	施工箇所(手すり、タラップ以外)	溶融亜鉛めっき	・A種		・B種		電気亜鉛めっき	・C種		・D種			・E種			・F種			
	表面処理方法	種別	施工箇所(手すり、タラップ以外)																					
	溶融亜鉛めっき	・A種																						
		・B種																						
電気亜鉛めっき	・C種																							
	・D種																							
	・E種																							
	・F種																							
3	軽量鉄骨天井下地	野縁等の種類 屋外(※25形・19形) 屋内(※19形・25形) ・屋外の軒天井、ピロティ天井等 工法 建築基準法に基づき定まる風圧力及び積雪荷重に対応した工法 ※適用する (建築基準法に基づき定まる風圧力の(・1・1.15・1.3) 倍の風圧力に対応した工法) ・適用しない 野縁受、吊りボルト及びびんサートの間隔 ※900程度() 周辺部の端からの間隔 ※図示による() 野縁の間隔 ※300程度() ・補強 ※図示による() ・吊りボルトの間隔が900mmを超える場合 補強方法 ※図示による() ・天井のふとところが1.5m以上3.0m以下の場合 補強方法 ※標仕 14.4.4(8)(7)(イ)による ・天井のふとところが3.0mを超える場合 補強方法 ※図示による() ・天井下地材における耐震性を考慮した補強 補強箇所 ※図示による() 補強方法 ※図示による()																						
4	軽量鉄骨壁下地	スタッド、ランナーの種類 (表14.5.1)によるスタッドの高さによる区分に応じた種類 ※図示による スタッドの高さが5.0mを超える場合 ※図示による()																						
5	金属成形板張り	<table border="1"> <tr><th>材種</th><td>・アルミニウム</td><td>()</td></tr> <tr><th>製法</th><td>※押出し・プレス</td><td>・ロール</td></tr> <tr><th>寸法</th><td>板幅※100</td><td>() 板厚※1.0</td><td>()</td></tr> <tr><th>形状</th><td>・スパンデル形</td><td>・パネル形</td><td></td></tr> <tr><th>表面処理</th><td>・B-1種</td><td>・C-1種</td><td>()</td></tr> <tr><th>理等</th><td>・B-2種</td><td>・C-2種</td><td>()</td></tr> </table> 伸縮調整継手 ・設ける ・設けない 部材の種類 ・250形 ・300形 ・350形 ・板折り曲げ形(本体幅 mm) 板厚(mm) () 表面処理 (14.7.2~3)(表14.2.1) 表面処理の種類 ※標仕 表14.2.1による() 被膜等の種類 ※標仕 表14.2.1による() 着色()	材種	・アルミニウム	()	製法	※押出し・プレス	・ロール	寸法	板幅※100	() 板厚※1.0	()	形状	・スパンデル形	・パネル形		表面処理	・B-1種	・C-1種	()	理等	・B-2種	・C-2種	()
材種	・アルミニウム	()																						
製法	※押出し・プレス	・ロール																						
寸法	板幅※100	() 板厚※1.0	()																					
形状	・スパンデル形	・パネル形																						
表面処理	・B-1種	・C-1種	()																					
理等	・B-2種	・C-2種	()																					

13 左官工事	①	仕上塗材仕上げ	(15.6.2) <table border="1"> <tr><th>呼び名</th><th>防火材料</th><th>仕上げの形状等</th></tr> <tr><td>・外装薄塗材Si</td><td>・</td><td>・砂壁状</td></tr> <tr><td>・可とう形外装薄塗材Si</td><td>・</td><td>・ゆず肌状(・吹付け・ローラー塗)</td></tr> <tr><td>・外装薄塗材E</td><td>・</td><td>・さざ波状</td></tr> <tr><td>・可とう形外装薄塗材E</td><td>・</td><td>・平坦状</td></tr> <tr><td>・防水形外装薄塗材E</td><td>・</td><td>・凹凸状(・吹付け・こて塗)</td></tr> <tr><td>・外装薄塗材S</td><td>・</td><td>・着色骨材砂壁状 (・吹付け・こて塗)</td></tr> <tr><td>・内装薄塗材C</td><td>・</td><td>・砂壁状じゅらく</td></tr> <tr><td>・内装薄塗材L</td><td>・</td><td>・京壁状じゅらく</td></tr> <tr><td>・内装薄塗材Si</td><td>・</td><td>・吸放湿性・適用する ・適用しない</td></tr> <tr><td>・内装薄塗材E</td><td>・</td><td>・耐湿性 ・適用する ・適用しない</td></tr> <tr><td>・内装薄塗材W</td><td>・</td><td>・</td></tr> </table> <table border="1"> <tr><th>呼び名</th><th>防火材料</th><th>仕上げの形状等</th></tr> <tr><td>・複層塗材CE</td><td>・</td><td>・ゆず肌状 ・凸部処理 ・凹凸模様</td></tr> <tr><td>・可とう形複層塗材CE</td><td>・</td><td>・</td></tr> <tr><td>・複層塗材Si</td><td>・</td><td>・上塗り材</td></tr> <tr><td>・複層塗材E</td><td>・</td><td>・耐候性 ※耐候形3種</td></tr> <tr><td>・複層塗材RE</td><td>・</td><td>・溶媒 ※水系 ・溶剤系</td></tr> <tr><td>・防水形複層塗材CE</td><td>・</td><td>・樹脂 ※アクリル系</td></tr> <tr><td>・防水形複層塗材E</td><td>・</td><td>・外観 ※つやあり ・つやなし</td></tr> <tr><td>・防水形複層塗材RE</td><td>・</td><td>・増塗材 ・適用する ・適用しない</td></tr> </table> <table border="1"> <tr><th>呼び名</th><th>防火材料</th><th>仕上げの形状等</th></tr> <tr><td>・吹付用軽量塗材</td><td>・</td><td>・</td></tr> <tr><td>・こて塗用軽量塗材</td><td>・</td><td>・</td></tr> </table>	呼び名	防火材料	仕上げの形状等	・外装薄塗材Si	・	・砂壁状	・可とう形外装薄塗材Si	・	・ゆず肌状(・吹付け・ローラー塗)	・外装薄塗材E	・	・さざ波状	・可とう形外装薄塗材E	・	・平坦状	・防水形外装薄塗材E	・	・凹凸状(・吹付け・こて塗)	・外装薄塗材S	・	・着色骨材砂壁状 (・吹付け・こて塗)	・内装薄塗材C	・	・砂壁状じゅらく	・内装薄塗材L	・	・京壁状じゅらく	・内装薄塗材Si	・	・吸放湿性・適用する ・適用しない	・内装薄塗材E	・	・耐湿性 ・適用する ・適用しない	・内装薄塗材W	・	・	呼び名	防火材料	仕上げの形状等	・複層塗材CE	・	・ゆず肌状 ・凸部処理 ・凹凸模様	・可とう形複層塗材CE	・	・	・複層塗材Si	・	・上塗り材	・複層塗材E	・	・耐候性 ※耐候形3種	・複層塗材RE	・	・溶媒 ※水系 ・溶剤系	・防水形複層塗材CE	・	・樹脂 ※アクリル系	・防水形複層塗材E	・	・外観 ※つやあり ・つやなし	・防水形複層塗材RE	・	・増塗材 ・適用する ・適用しない	呼び名	防火材料	仕上げの形状等	・吹付用軽量塗材	・	・	・こて塗用軽量塗材	・	・
	呼び名	防火材料	仕上げの形状等																																																																								
	・外装薄塗材Si	・	・砂壁状																																																																								
	・可とう形外装薄塗材Si	・	・ゆず肌状(・吹付け・ローラー塗)																																																																								
・外装薄塗材E	・	・さざ波状																																																																									
・可とう形外装薄塗材E	・	・平坦状																																																																									
・防水形外装薄塗材E	・	・凹凸状(・吹付け・こて塗)																																																																									
・外装薄塗材S	・	・着色骨材砂壁状 (・吹付け・こて塗)																																																																									
・内装薄塗材C	・	・砂壁状じゅらく																																																																									
・内装薄塗材L	・	・京壁状じゅらく																																																																									
・内装薄塗材Si	・	・吸放湿性・適用する ・適用しない																																																																									
・内装薄塗材E	・	・耐湿性 ・適用する ・適用しない																																																																									
・内装薄塗材W	・	・																																																																									
呼び名	防火材料	仕上げの形状等																																																																									
・複層塗材CE	・	・ゆず肌状 ・凸部処理 ・凹凸模様																																																																									
・可とう形複層塗材CE	・	・																																																																									
・複層塗材Si	・	・上塗り材																																																																									
・複層塗材E	・	・耐候性 ※耐候形3種																																																																									
・複層塗材RE	・	・溶媒 ※水系 ・溶剤系																																																																									
・防水形複層塗材CE	・	・樹脂 ※アクリル系																																																																									
・防水形複層塗材E	・	・外観 ※つやあり ・つやなし																																																																									
・防水形複層塗材RE	・	・増塗材 ・適用する ・適用しない																																																																									
呼び名	防火材料	仕上げの形状等																																																																									
・吹付用軽量塗材	・	・																																																																									
・こて塗用軽量塗材	・	・																																																																									
2	ALCパネルの場合の地下処理	内装目地部の形状 ※V形目地付き () (15.6.4)																																																																									
3	マステック塗料塗り	種別 ・A種 ・B種(仕上材塗り:EP-G ※B種 ・A種) (15.7.2)																																																																									
4	ロックウール吹付け	(15.12.2~4) <table border="1"> <tr><th>種類</th><th>色彩</th><th>吹付け厚さ</th></tr> <tr><td>・一般用</td><td>() ・着色 ・原色</td><td>・10 ・15 ・20 ・25</td></tr> </table>	種類	色彩	吹付け厚さ	・一般用	() ・着色 ・原色	・10 ・15 ・20 ・25																																																																			
種類	色彩	吹付け厚さ																																																																									
・一般用	() ・着色 ・原色	・10 ・15 ・20 ・25																																																																									

14 建具工事	①	アルミニウム製建具	性能等級 外部に面する建具 ・A種 ・B種 ・C種 ・D種 ・E種 <table border="1"> <tr><th>種別</th><th>材種</th><th>線径</th><th>網目</th></tr> <tr><td>・防虫網</td><td>※合成樹脂製 ・ガラス繊維入り合成樹脂製 ・ステンレス(SUS316)製</td><td>※0.25mm以上 ・()</td><td>※16~18メッシュ ・()</td></tr> <tr><td>・防鳥網</td><td>ステンレス(SUS304)線材</td><td>1.5mm</td><td>網目寸法15mm</td></tr> </table> 性能等級 (16.2.3) 外部に面する建具 ・A種 ・B種 ・C種 ・D種 ・E種 防音ドアセット、防音サッシ ・適用する 遮音性の等級() ・適用しない 断熱ドアセット、断熱サッシ ・適用する 断熱性の等級() ・適用しない 耐震ドアセット ・適用する 面内変形追随性の等級() ・適用しない 枠の見込み寸法 ・建具表による 表面処理 外部に面する建具 ・BA-1種 ・BA-2種 ・BB-1種 ・BB-2種 ・() 皮膚等の種類(※標仕表14.2.1による()) 着色() 屋内の建具 ・BC-1種 ・BC-2種 ・() 皮膚等の種類(※標仕表14.2.1による()) 着色() 結露水の処理方法 ※図示による() 水切り板、ぜん板 ※図示による()	種別	材種	線径	網目	・防虫網	※合成樹脂製 ・ガラス繊維入り合成樹脂製 ・ステンレス(SUS316)製	※0.25mm以上 ・()	※16~18メッシュ ・()	・防鳥網	ステンレス(SUS304)線材	1.5mm	網目寸法15mm
	種別	材種	線径	網目											
	・防虫網	※合成樹脂製 ・ガラス繊維入り合成樹脂製 ・ステンレス(SUS316)製	※0.25mm以上 ・()	※16~18メッシュ ・()											
	・防鳥網	ステンレス(SUS304)線材	1.5mm	網目寸法15mm											
	②	網戸等	(16.2.3) <table border="1"> <tr><th>種類</th><th>材種</th><th>線径</th><th>網目</th></tr> <tr><td>・防虫網</td><td>※合成樹脂製 ・ガラス繊維入り合成樹脂製 ・ステンレス(SUS316)製</td><td>※0.25mm以上 ・()</td><td>※16~18メッシュ ・()</td></tr> <tr><td>・防鳥網</td><td>ステンレス(SUS304)線材</td><td>1.5mm</td><td>網目寸法15mm</td></tr> </table> 性能等級 (16.3.2) 外部に面する建具 ・A種 ・B種 ・C種 ・D種 ・E種 防音ドアセット、防音サッシ ・適用する 遮音性の等級(・T-1・T-2) ・適用しない 断熱ドアセット、断熱サッシ ・適用する 断熱性の等級(・H-4・H-5・H-6) ・適用しない 耐震ドアセット ・適用する 面内変形追随性の等級() ・適用しない	種類	材種	線径	網目	・防虫網	※合成樹脂製 ・ガラス繊維入り合成樹脂製 ・ステンレス(SUS316)製	※0.25mm以上 ・()	※16~18メッシュ ・()	・防鳥網	ステンレス(SUS304)線材	1.5mm	網目寸法15mm
	種類	材種	線径	網目											
・防虫網	※合成樹脂製 ・ガラス繊維入り合成樹脂製 ・ステンレス(SUS316)製	※0.25mm以上 ・()	※16~18メッシュ ・()												
・防鳥網	ステンレス(SUS304)線材	1.5mm	網目寸法15mm												
3	樹脂製建具	性能等級 (16.3.2) 外部に面する建具 ・A種 ・B種 ・C種 ・D種 ・E種 防音ドアセット、防音サッシ ・適用する 遮音性の等級(・T-1・T-2) ・適用しない 断熱ドアセット、断熱サッシ ・適用する 断熱性の等級(・H-4・H-5・H-6) ・適用しない 耐震ドアセット ・適用する 面内変形追随性の等級() ・適用しない													
4	鋼製建具	性能等級 (16.2.2)(16.4.2~4)(表16.4.2) 簡易気密型 ・適用する ・適用しない 外部に面する建具の耐風圧性 ・S-4 ・S-5 防音ドアセット、防音サッシ ・適用する 遮音性の等級() ・適用しない 断熱ドアセット、断熱サッシ ・適用する 断熱性の等級() ・適用しない 耐震ドアセット ・適用する 面内変形追随性の等級() ・適用しない 鋼板 材料 めっき量 厚さ ・JIS G 3302(溶融亜鉛めっき鋼板) ※Z12又はF12 ・表16.4.2による ・JIS G 3317(溶融亜鉛5%アルミニウム合金めっき鋼板) ※Y08													
⑤	鋼製軽量建具	(16.2.2)(16.5.2~4) 性能等級 簡易気密型 ・適用する ・適用しない 外部に面する建具の耐風圧性 ・S-4 ・S-5 防音ドアセット、防音サッシ ・適用する 遮音性の等級() ・適用しない 断熱ドアセット、断熱サッシ ・適用する 断熱性の等級() ・適用しない 耐震ドアセット ・適用する 面内変形追随性の等級() ・適用しない 鋼板 ※亜鉛めっき鋼板 ・ビニル被膜鋼板 ・カラー鋼板 鋼板の厚さ ・標仕表16.5.1による 召合せ、縦小口包み板等の材質 ・ステンレス鋼板 ※鋼板													
6	ステンレス製建具	性能等級 (16.2.2)(16.4.2)(16.6.2~4) 簡易気密型 ・適用する ・適用しない 外部に面する建具の耐風圧性 ・S-4 ・S-5 防音ドアセット、防音サッシ ・適用する 遮音性の等級() ・適用しない 断熱ドアセット、断熱サッシ ・適用する 断熱性の等級() ・適用しない 耐震ドアセット ・適用する 面内変形追随性の等級() ・適用しない 鋼板(屋外) ※SUS430JIL、SUS443J1、SUS304 () 鋼板(屋内) ※SUS430、SUS430JIL、SUS443J1、SUS304 () 表面仕上げ ※HL仕上げ ・鏡面仕上げ ステンレス鋼板の曲げ加工 (16.6.5) ※普通曲げ ・角出し曲げ(補強あり) 建具材の加工、組立時の含水率 ※B種 (図示)													

⑦	木製建具	・フラッシュ戸 表面材の合板の種類 <table border="1"> <tr><th>合板の種類</th><th>規格等</th><th>備考</th></tr> <tr><td>※普通合板</td><td>表面の樹種 生地、透明塗料塗り(※ラワン程度()) 不透明塗料塗り(※しな程度()) 板面の品質 接着の程度(・1類・2類)</td><td></td></tr> <tr><td>・天然木化粧合板</td><td>樹種名() 接着の程度(・1類・2類)</td><td></td></tr> <tr><td>・特殊加工化粧合板</td><td>化粧加工の方法(・オーバーレイ・プリント・塗装) 表面性能()タイプ 接着の程度(・1類・2類)</td><td></td></tr> </table> 表面板の厚さ ※標仕 表16.7.6による()	合板の種類	規格等	備考	※普通合板	表面の樹種 生地、透明塗料塗り(※ラワン程度()) 不透明塗料塗り(※しな程度()) 板面の品質 接着の程度(・1類・2類)		・天然木化粧合板	樹種名() 接着の程度(・1類・2類)		・特殊加工化粧合板	化粧加工の方法(・オーバーレイ・プリント・塗装) 表面性能()タイプ 接着の程度(・1類・2類)	
	合板の種類	規格等	備考											
※普通合板	表面の樹種 生地、透明塗料塗り(※ラワン程度()) 不透明塗料塗り(※しな程度()) 板面の品質 接着の程度(・1類・2類)													
・天然木化粧合板	樹種名() 接着の程度(・1類・2類)													
・特殊加工化粧合板	化粧加工の方法(・オーバーレイ・プリント・塗装) 表面性能()タイプ 接着の程度(・1類・2類)													

14 建具工事	⑧	建具用金物	標準型建具 (16.4.6) ・マスターキー ・製作する (・新規 ・既存にあわせる) ・製作しない ※シンダー箱錠 ※レバーハンドル ※ドアクローザー 標準型建具以外の建具 (16.8.2)(表16.8.1) ・マスターキー ・製作する (・新規 ・既存にあわせる) ・製作しない ※シンダー箱錠 ※レバーハンドル ・握り玉 ・本締り錠 ・空錠 ※レバーハンドル ・握り玉 グレモン錠 ・点検口錠(平面ハンドル錠) ・非常錠 ・() ・ピボットヒンジ ・フロアヒンジ ・ヒンジクローザー(丁番形) ・ヒンジクローザー(ピボット形) ・ドアクローザー ・閉鎖順位調整器 ・押棒、押板 ・アームストッパー ・クレセント ・非逆オベレーター ・レール 形式 (16.8.4) ・30本 (個) ・120本 (個) ・60本 (個) ・()本 (個) 鋼製既製品とし、監督員の承諾による。																																																							
	⑨	鏡箱	(16.8.4) 形式 (16.8.4) ・30本 (個) ・120本 (個) ・60本 (個) ・()本 (個) 鋼製既製品とし、監督員の承諾による。																																																							
	10	自動ドア開閉機構	(16.9.2~3) <table border="1"> <tr><th>自動ドア</th><th>性能</th><th>防錆</th><th>センサーの種類</th><th>凍結防止</th></tr> <tr><td>・SSLD-1</td><td>※標仕</td><td>・適用する</td><td>・マットスイッチ</td><td>・行方(適用箇所は建具表による)</td></tr> <tr><td>・SSLD-2</td><td>表16.9.1による</td><td>・適用しない</td><td>・光線(反射)スイッチ</td><td>・行方(適用箇所は建具表による)</td></tr> <tr><td>・DSLD-1</td><td>()</td><td></td><td>・熱線スイッチ</td><td>・行方(適用箇所は建具表による)</td></tr> <tr><td>・BSLD-2</td><td>()</td><td></td><td>・音波スイッチ</td><td>・行方(適用箇所は建具表による)</td></tr> <tr><td>・図示による</td><td>()</td><td></td><td>・光電スイッチ</td><td>・行方(適用箇所は建具表による)</td></tr> <tr><td></td><td></td><td></td><td>・電波スイッチ</td><td>・行方(適用箇所は建具表による)</td></tr> <tr><td></td><td></td><td></td><td>・タッチスイッチ</td><td>・行方(適用箇所は建具表による)</td></tr> <tr><td></td><td></td><td></td><td>・押しボタンスイッチ</td><td>・行方(適用箇所は建具表による)</td></tr> <tr><td></td><td></td><td></td><td>・ペダルスイッチ</td><td>・行方(適用箇所は建具表による)</td></tr> <tr><td></td><td></td><td></td><td>・多機能トイレスイッチ</td><td>・行方(適用箇所は建具表による)</td></tr> </table> 駆動力 ※電気式または油圧式 () 補助センサー ※光電スイッチ1組 () 工事範囲 一次側配線は別途工事とし、開閉機構以降の二次側配線は本工事に含む。	自動ドア	性能	防錆	センサーの種類	凍結防止	・SSLD-1	※標仕	・適用する	・マットスイッチ	・行方(適用箇所は建具表による)	・SSLD-2	表16.9.1による	・適用しない	・光線(反射)スイッチ	・行方(適用箇所は建具表による)	・DSLD-1	()		・熱線スイッチ	・行方(適用箇所は建具表による)	・BSLD-2	()		・音波スイッチ	・行方(適用箇所は建具表による)	・図示による	()		・光電スイッチ	・行方(適用箇所は建具表による)				・電波スイッチ	・行方(適用箇所は建具表による)				・タッチスイッチ	・行方(適用箇所は建具表による)				・押しボタンスイッチ	・行方(適用箇所は建具表による)				・ペダルスイッチ	・行方(適用箇所は建具表による)				・多機能トイレスイッチ	・行方(適用箇所は建具表による)
	自動ドア	性能	防錆	センサーの種類	凍結防止																																																					
・SSLD-1	※標仕	・適用する	・マットスイッチ	・行方(適用箇所は建具表による)																																																						
・SSLD-2	表16.9.1による	・適用しない	・光線(反射)スイッチ	・行方(適用箇所は建具表による)																																																						
・DSLD-1	()		・熱線スイッチ	・行方(適用箇所は建具表による)																																																						
・BSLD-2	()		・音波スイッチ	・行方(適用箇所は建具表による)																																																						
・図示による	()		・光電スイッチ	・行方(適用箇所は建具表による)																																																						
			・電波スイッチ	・行方(適用箇所は建具表による)																																																						
			・タッチスイッチ	・行方(適用箇所は建具表による)																																																						
			・押しボタンスイッチ	・行方(適用箇所は建具表による)																																																						
			・ペダルスイッチ	・行方(適用箇所は建具表による)																																																						
			・多機能トイレスイッチ	・行方(適用箇所は建具表による)																																																						
11	自閉式上吊り引戸装置	性能 ※標仕 表16.10.1による (16.10.2~3)(表16.10.1)																																																								

13 重量シャッター	⑩	重量シャッター	(16.11.2~4)(表16.11.1) <table border="1"> <tr><th>種類</th><th>シャッターケース</th><th>耐風圧強(閉形式)(N/㎡)</th><th>備考</th></tr> <tr><td>・一般重量シャッター</td><td>・設ける ・設けない</td><td>・50 ※上部電動式(手動併用)</td><td>・</td></tr> <tr><td>・外装用防火シャッター</td><td>・設ける</td><td>・80 ()</td><td>※ 危険防止機構 ※ 障害物感知装置(自動閉鎖型)</td></tr> <tr><td>・屋内用防火シャッター</td><td>・</td><td>・120 ()</td><td>・シャッターの二段降下方式</td></tr> <tr><td>・屋内用防塵シャッター</td><td>・</td><td>・</td><td>・</td></tr> </table> スラット及びシャッターケース用鋼板 鋼板の種類 ・JIS G 3302(溶融亜鉛めっき鋼板) ・JIS G 3312(塗装溶融亜鉛めっき鋼板) めっきの付着量 ※Z12又はF12 () 電動式の場合の電圧 ※ 三相200V0.75kw以下(過電流保護装置付) 工事範囲 一次側配線は別途工事とし、開閉機構以降の二次側配線は本工事に含む。	種類	シャッターケース	耐風圧強(閉形式)(N/㎡)	備考	・一般重量シャッター	・設ける ・設けない	・50 ※上部電動式(手動併用)	・	・外装用防火シャッター	・設ける	・80 ()	※ 危険防止機構 ※ 障害物感知装置(自動閉鎖型)	・屋内用防火シャッター	・	・120 ()	・シャッターの二段降下方式	・屋内用防塵シャッター	・	・	・
	種類	シャッターケース	耐風圧強(閉形式)(N/㎡)	備考																			
	・一般重量シャッター	・設ける ・設けない	・50 ※上部電動式(手動併用)	・																			
・外装用防火シャッター	・設ける	・80 ()	※ 危険防止機構 ※ 障害物感知装置(自動閉鎖型)																				
・屋内用防火シャッター	・	・120 ()	・シャッターの二段降下方式																				
・屋内用防塵シャッター	・	・	・																				
⑪	軽量シャッター	(16.12.2~4) <table border="1"> <tr><th>閉形式</th><th>シャッターケース</th><th>耐風圧強度(N/㎡)</th></tr> <tr><td>※手動式</td><td>※設ける</td><td>・50</td></tr> <tr><td>・上部電動式(手動併用)</td><td>・設けない</td><td>・65</td></tr> <tr><td></td><td></td><td>・80</td></tr> </table> スラットの材質 めっき量 ・JIS G 3312(塗装溶融亜鉛めっき鋼板) ※ Z06又はF06 ・JIS G 3322(塗装溶融55%アルミニウム-亜鉛合金めっき鋼板) ※ AZ00 スラットの形状 ガイドレール・座金の材質 ※ インターロック形 ※ステンレス(SUS304) ・ オーバーラッピング形 ・溶融亜鉛めっき鋼板 電源 ※単相 100V(過電流保護装置付) 工事範囲 一次側配線は別途工事とし、開閉機構以降の二次側配線は本工事に含む。 ※ 障害物感知装置(自動閉鎖型)	閉形式	シャッターケース	耐風圧強度(N/㎡)	※手動式	※設ける	・50	・上部電動式(手動併用)	・設けない	・65			・80									
閉形式	シャッターケース	耐風圧強度(N/㎡)																					
※手動式	※設ける	・50																					
・上部電動式(手動併用)	・設けない	・65																					
		・80																					

14 14 オーバーヘッド
ドア

15 ガラス
(図示)

16 ガラス用フィルム

セクション材料による区分		耐風圧(N/㎡)	開閉方式による区分	収納形式による区分	ガイドレールの材質
※ スチールタイプ ・ アルミニウムタイプ ・ ファイバーグラスタイプ		・ 125 ※ バランス式 ・ 100 ・ チェーン式 ・ 75 ・ 電動式 ・ 50		・ スタンダード形 ・ ローヘッド形 ・ ハイリフト形 ・ パーテカル形	※ ステンレス鋼板(SUS304) ・ 溶融亜鉛めっき鋼板
・ 合わせガラス		構成種類		性能	
・ フロート合わせガラス		・ フロート板合わせガラス ・ 熱線吸収、フロート板合わせガラス		・ I類	
・ 網入磨き合わせガラス		・ 網入磨き、フロート板合わせガラス ・ 網入磨き、熱線吸収板合わせガラス		・ II-1類 ・ II-2類 ・ III類	
注) 曲面合わせガラスの性能は I類					
・ 強化ガラス		種類		性能	
・ フロートガラス		・ フロート強化ガラス ・ 熱線吸収強化ガラス		・ I類 ・ III類	
・ 型板ガラス		・ 型板強化ガラス		注) 曲面強化ガラスの性能は I類	
・ 熱線吸収板ガラス		品種		性能	
・ 熱線吸収フロートガラス		・ 1種		・ ()	
・ 熱線吸収網入磨き板ガラス		・ 2種			
・ 複層ガラス		断熱性		日射熱遮へい性	
・ 断熱複層ガラス		・ 1種		U1	
		・ 2種		U2	
		・ 3種		U-3-1	
・ 日射熱遮へい複層ガラス		・ 4種		E4	
		・ 5種		E5	
・ 熱線反射ガラス		色調		断熱性	
・ 熱線反射ガラス		・ ()		※ 1種 A種	
・ 高性能熱線反射ガラス		・ 2種		・ A種 ・ B種	
		・ 3種		B種	
・ 倍強度ガラス		材料板ガラスによる種類の名称		色調	
・ フロート倍強度ガラス				-	
・ 熱線吸収倍強度ガラス				・ ()	
ガラスの留め材及び溝の大きさ		ガラス留め材		ガラス溝の大きさ(mm)	
器具の種類		※ シーリング材 ・ ガスケット ・ クレイジングチャンネル形		※ 標仕 表16.14.1による ・ 図示による ・ ()	
鋼製及び鋼製軽量ステンレス製		※ シーリング材 ・ ()			
ガラスブロック積み		JIS A 5212によるもの又は評価名簿によるもの		防火認定	
表面形状		寸法		厚さ	
				色調	
				防火認定	
				備考	
				・ なし ・ 防火設備	

16 16 塗装工事

17 17 内装工事

① 材料

② 素地ごしらえ

③ 錆止め塗料塗り

④ 塗装

① 接着剤

② ビニル床シート

③ ビニル床タイル

④ ビニル幅木

⑤ ゴム床タイル

⑥ カーペット敷き

⑦ 合成樹脂塗床

8 フローリング張り

9 畳敷き

10 せっこうボード
その他ボード張り

15 15 カートンウォール工事

1 取付方法、性能等

2 メタルカーテンウォール

3 PCカーテンウォール

(有)アーキテック

〒308-0848 茨城県筑西市幸町3丁目12番5号

建築士事務所登録 茨城県知事登録 第A2711号
一級建築士登録 建設大臣登録 第153842号
一級建築士 広瀬 茂
TEL 0296-28-2425 FAX 0296-54-6350

承認 設計 担当 照査 縮尺
設計年月日 令和 年 月

工事名称 子ども第三の居場所新築工事
図面名称 建築関係工事特記仕様書(7)

No. A-08

17	内装工事	⑪ 壁紙張り	<table border="1"> <tr> <th>施工箇所</th> <th>壁紙の種類</th> <th>防火種別</th> <th>商品名(程度)</th> </tr> <tr> <td>防火上主要な間仕切り壁</td> <td></td> <td> <ul style="list-style-type: none"> 不燃 準不燃 不燃 準不燃 不燃 準不燃 </td> <td></td> </tr> </table> <p>商品名は、品質の程度を示すための参考商品名である。</p> <p>素地ごしらの種類 (19.8.3)</p> <ul style="list-style-type: none"> モルタル及び石膏面 A種 ※B種 せっこうボード面 A種 ※B種 コンクリート及びALC面 A種 ※B種 	施工箇所	壁紙の種類	防火種別	商品名(程度)	防火上主要な間仕切り壁		<ul style="list-style-type: none"> 不燃 準不燃 不燃 準不燃 不燃 準不燃 																									
		施工箇所	壁紙の種類	防火種別	商品名(程度)																														
防火上主要な間仕切り壁		<ul style="list-style-type: none"> 不燃 準不燃 不燃 準不燃 不燃 準不燃 																																	
⑫ 断熱材	<table border="1"> <tr> <th>種類</th> <th>厚さ(mm)</th> <th>備考</th> </tr> <tr> <td>・ ビーズ法ポリスチレンフォーム保温材</td> <td>※ 2種b</td> <td rowspan="2">※ 25</td> </tr> <tr> <td>・ 押出法ポリスチレンフォーム保温材(スキンなし)</td> <td>※ 3種b(設地部分)</td> </tr> <tr> <td>・ A種硬質ウレタンフォーム保温材</td> <td></td> <td></td> </tr> <tr> <td>・ フェノール保温材(3種2号を除く)</td> <td></td> <td></td> </tr> </table> <p>断熱材現場発泡工法 (19.9.2)</p> <table border="1"> <tr> <th>種類</th> <th>厚さ(mm)</th> <th>施工箇所</th> </tr> <tr> <td>※ A種1</td> <td>・ 25</td> <td>※ 図示による</td> </tr> <tr> <td>※ B種1</td> <td>・ 30</td> <td></td> </tr> </table>	種類	厚さ(mm)	備考	・ ビーズ法ポリスチレンフォーム保温材	※ 2種b	※ 25	・ 押出法ポリスチレンフォーム保温材(スキンなし)	※ 3種b(設地部分)	・ A種硬質ウレタンフォーム保温材			・ フェノール保温材(3種2号を除く)			種類	厚さ(mm)	施工箇所	※ A種1	・ 25	※ 図示による	※ B種1	・ 30												
種類	厚さ(mm)	備考																																	
・ ビーズ法ポリスチレンフォーム保温材	※ 2種b	※ 25																																	
・ 押出法ポリスチレンフォーム保温材(スキンなし)	※ 3種b(設地部分)																																		
・ A種硬質ウレタンフォーム保温材																																			
・ フェノール保温材(3種2号を除く)																																			
種類	厚さ(mm)	施工箇所																																	
※ A種1	・ 25	※ 図示による																																	
※ B種1	・ 30																																		
18	ユニット及びその他工事	1 フリーアクセスフロア	<table border="1"> <tr> <th>寸法(mm)</th> <th>高さ(mm)</th> <th>耐震性能</th> <th>所定荷重(N)</th> <th>表面仕上げ材</th> <th>床パネルの材質</th> <th>構造材の材質</th> <th>配線用取り出し</th> <th>配線取り出し</th> <th>開口</th> <th>空調用吹き出し</th> <th>吸い込みパネル</th> <th>ローリングロード性能</th> </tr> <tr> <td>※ 450角以上600角以下</td> <td>※ 100 ・ 110 (床版から仕上材天端までの寸法)</td> <td>・ 1.0G ・ 0.6G</td> <td>※ 3000 ・ 5000</td> <td>・ タイルカーペット ・ 帯電防止床タイル</td> <td>※ アルミ合金ダイカスト製、スチール製又は複合材等</td> <td>・ アルミニウム製 ・ 鋼製(仕上げ:)</td> <td>フリーアクセスフロア全体面積に対する設置割合</td> <td>・ 20~30%</td> <td>・ パネル1枚につき、40mm×80mm程度の開口1箇所以上</td> <td>・ なし</td> <td>・ なし</td> <td>※ 適用しない</td> </tr> </table>	寸法(mm)	高さ(mm)	耐震性能	所定荷重(N)	表面仕上げ材	床パネルの材質	構造材の材質	配線用取り出し	配線取り出し	開口	空調用吹き出し	吸い込みパネル	ローリングロード性能	※ 450角以上600角以下	※ 100 ・ 110 (床版から仕上材天端までの寸法)	・ 1.0G ・ 0.6G	※ 3000 ・ 5000	・ タイルカーペット ・ 帯電防止床タイル	※ アルミ合金ダイカスト製、スチール製又は複合材等	・ アルミニウム製 ・ 鋼製(仕上げ:)	フリーアクセスフロア全体面積に対する設置割合	・ 20~30%	・ パネル1枚につき、40mm×80mm程度の開口1箇所以上	・ なし	・ なし	※ 適用しない						
		寸法(mm)	高さ(mm)	耐震性能	所定荷重(N)	表面仕上げ材	床パネルの材質	構造材の材質	配線用取り出し	配線取り出し	開口	空調用吹き出し	吸い込みパネル	ローリングロード性能																					
		※ 450角以上600角以下	※ 100 ・ 110 (床版から仕上材天端までの寸法)	・ 1.0G ・ 0.6G	※ 3000 ・ 5000	・ タイルカーペット ・ 帯電防止床タイル	※ アルミ合金ダイカスト製、スチール製又は複合材等	・ アルミニウム製 ・ 鋼製(仕上げ:)	フリーアクセスフロア全体面積に対する設置割合	・ 20~30%	・ パネル1枚につき、40mm×80mm程度の開口1箇所以上	・ なし	・ なし	※ 適用しない																					
		2 可動間仕切	<table border="1"> <tr> <th>構造形式</th> <th>構成基材の種類</th> <th>総厚さ(mm)</th> <th>遮音性(db)</th> </tr> <tr> <td>・ スタッド式(内蔵)</td> <td>・ スタッド</td> <td>※ 30以上</td> <td>・ 0</td> </tr> <tr> <td>・ スタッド式(露出)</td> <td>・ アルミ</td> <td>・ ()</td> <td>・ 12</td> </tr> <tr> <td>・ パネル式</td> <td>・ スチール</td> <td>※ 60以上</td> <td>・ 20</td> </tr> <tr> <td>・ スタッドパネル式</td> <td>・ 木質系</td> <td>・ ()</td> <td>・ 28</td> </tr> <tr> <td></td> <td>・ スチール系</td> <td>・ ()</td> <td>・ 36</td> </tr> <tr> <td></td> <td>・ ガラス系</td> <td></td> <td></td> </tr> <tr> <td></td> <td>・ アルミニウム合金系</td> <td></td> <td></td> </tr> </table>	構造形式	構成基材の種類	総厚さ(mm)	遮音性(db)	・ スタッド式(内蔵)	・ スタッド	※ 30以上	・ 0	・ スタッド式(露出)	・ アルミ	・ ()	・ 12	・ パネル式	・ スチール	※ 60以上	・ 20	・ スタッドパネル式	・ 木質系	・ ()	・ 28		・ スチール系	・ ()	・ 36		・ ガラス系				・ アルミニウム合金系		
		構造形式	構成基材の種類	総厚さ(mm)	遮音性(db)																														
		・ スタッド式(内蔵)	・ スタッド	※ 30以上	・ 0																														
		・ スタッド式(露出)	・ アルミ	・ ()	・ 12																														
		・ パネル式	・ スチール	※ 60以上	・ 20																														
		・ スタッドパネル式	・ 木質系	・ ()	・ 28																														
			・ スチール系	・ ()	・ 36																														
			・ ガラス系																																
			・ アルミニウム合金系																																
3 移動間仕切	<table border="1"> <tr> <th>表面仕上げ材</th> <th>厚さ(mm)</th> <th>パネル表面仕上げ</th> </tr> <tr> <td>・ 鋼板</td> <td>・ 0.6</td> <td>・ メラミン樹脂焼付</td> </tr> <tr> <td>・ ()</td> <td>・ 0.8</td> <td>又はアクリル樹脂焼付</td> </tr> <tr> <td></td> <td></td> <td>・ 壁紙張り</td> </tr> <tr> <td></td> <td></td> <td>・ なし(※図示による)</td> </tr> <tr> <td></td> <td></td> <td>・ なし</td> </tr> </table>	表面仕上げ材	厚さ(mm)	パネル表面仕上げ	・ 鋼板	・ 0.6	・ メラミン樹脂焼付	・ ()	・ 0.8	又はアクリル樹脂焼付			・ 壁紙張り			・ なし(※図示による)			・ なし																
表面仕上げ材	厚さ(mm)	パネル表面仕上げ																																	
・ 鋼板	・ 0.6	・ メラミン樹脂焼付																																	
・ ()	・ 0.8	又はアクリル樹脂焼付																																	
		・ 壁紙張り																																	
		・ なし(※図示による)																																	
		・ なし																																	
⑭ トイレブース	<table border="1"> <tr> <th>操作方法</th> <th>圧縮装置</th> <th>総厚さ(mm)</th> <th>表面仕上げ材</th> <th>遮音性</th> </tr> <tr> <td>・ 手動式</td> <td>・ フッシュ式</td> <td>・ 60程度</td> <td>・ 鋼板</td> <td>・ 36未満</td> </tr> <tr> <td>・ 電動式</td> <td>・ ハンドル式</td> <td>・ 100程度</td> <td>・ 鋼板</td> <td>・ 36以上</td> </tr> <tr> <td>・ 部分電動式</td> <td></td> <td></td> <td>・ 壁紙張り</td> <td></td> </tr> </table>	操作方法	圧縮装置	総厚さ(mm)	表面仕上げ材	遮音性	・ 手動式	・ フッシュ式	・ 60程度	・ 鋼板	・ 36未満	・ 電動式	・ ハンドル式	・ 100程度	・ 鋼板	・ 36以上	・ 部分電動式			・ 壁紙張り															
操作方法	圧縮装置	総厚さ(mm)	表面仕上げ材	遮音性																															
・ 手動式	・ フッシュ式	・ 60程度	・ 鋼板	・ 36未満																															
・ 電動式	・ ハンドル式	・ 100程度	・ 鋼板	・ 36以上																															
・ 部分電動式			・ 壁紙張り																																
5 視覚障害者用床タイル	<table border="1"> <tr> <th>表面材の種類</th> <th>脚部形状</th> <th>形状</th> <th>材質</th> </tr> <tr> <td>※ メラミン樹脂系化粧板</td> <td>※ 幅木タイプ</td> <td>・ 標準</td> <td>・ アルミニウム製</td> </tr> <tr> <td>・ ポリエステル樹脂系化粧板</td> <td></td> <td>・ R</td> <td>・ ステンレス製</td> </tr> <tr> <td></td> <td></td> <td></td> <td>・ 表面材と同等</td> </tr> </table>	表面材の種類	脚部形状	形状	材質	※ メラミン樹脂系化粧板	※ 幅木タイプ	・ 標準	・ アルミニウム製	・ ポリエステル樹脂系化粧板		・ R	・ ステンレス製				・ 表面材と同等																		
表面材の種類	脚部形状	形状	材質																																
※ メラミン樹脂系化粧板	※ 幅木タイプ	・ 標準	・ アルミニウム製																																
・ ポリエステル樹脂系化粧板		・ R	・ ステンレス製																																
			・ 表面材と同等																																
6 階段滑り止め	<table border="1"> <tr> <th>材質</th> <th>幅(mm)</th> <th>取付工法</th> </tr> <tr> <td>・ ステンレス製(SUS304)</td> <td>※ 35</td> <td>※ 接着工法</td> </tr> <tr> <td>・ ビニルタイヤ入り</td> <td>・ ()</td> <td>・ ()</td> </tr> </table>	材質	幅(mm)	取付工法	・ ステンレス製(SUS304)	※ 35	※ 接着工法	・ ビニルタイヤ入り	・ ()	・ ()																									
材質	幅(mm)	取付工法																																	
・ ステンレス製(SUS304)	※ 35	※ 接着工法																																	
・ ビニルタイヤ入り	・ ()	・ ()																																	
7 床目地線	床仕上げの異なる箇所には目地線を入れる。 ※ ステンレス製 □型 (幅40程度 ア1.5) ・ ステンレス製 6×12 ・ 黄銅製 6×12																																		
⑮ 手すり	<table border="1"> <tr> <th>材質</th> <th>表面仕上げ</th> <th>直径(mm)</th> <th>備考</th> </tr> <tr> <td>・ タモ</td> <td>・ クリアラッカー</td> <td>・ 35</td> <td>・ 1段手すり</td> </tr> <tr> <td>・ ステンレスパイプ</td> <td>・ HL</td> <td>・ 45</td> <td>・ 2段手すり</td> </tr> <tr> <td>・ 鋼製パイプ</td> <td>・ EP-G</td> <td>・ ()</td> <td></td> </tr> <tr> <td>・ ビニル製ハンドレール</td> <td>・ SOP</td> <td></td> <td>(指づめ防止材共)</td> </tr> </table>	材質	表面仕上げ	直径(mm)	備考	・ タモ	・ クリアラッカー	・ 35	・ 1段手すり	・ ステンレスパイプ	・ HL	・ 45	・ 2段手すり	・ 鋼製パイプ	・ EP-G	・ ()		・ ビニル製ハンドレール	・ SOP		(指づめ防止材共)														
材質	表面仕上げ	直径(mm)	備考																																
・ タモ	・ クリアラッカー	・ 35	・ 1段手すり																																
・ ステンレスパイプ	・ HL	・ 45	・ 2段手すり																																
・ 鋼製パイプ	・ EP-G	・ ()																																	
・ ビニル製ハンドレール	・ SOP		(指づめ防止材共)																																
9 ホワイトボード	<table border="1"> <tr> <th>種類</th> <th>取付方法</th> <th>形状</th> <th>備考</th> </tr> <tr> <td>ほうろう白板</td> <td>直付け</td> <td>※ 平面</td> <td>マーキングペン受け付き</td> </tr> <tr> <td></td> <td></td> <td>・ 曲面</td> <td></td> </tr> </table>	種類	取付方法	形状	備考	ほうろう白板	直付け	※ 平面	マーキングペン受け付き			・ 曲面																							
種類	取付方法	形状	備考																																
ほうろう白板	直付け	※ 平面	マーキングペン受け付き																																
		・ 曲面																																	
10 煙突ライニング	・ 煙突用成形ライニング材 適用安全使用温度 ※ 400℃ ・ 650℃ ・ () ・ キャスタブル耐火材 工法 ・ こて押え ・ ()																																		
11 ブラインド	<table border="1"> <tr> <th>形式</th> <th>開閉方式</th> <th>ストラットの幅</th> </tr> <tr> <td>※ 横型ブラインド</td> <td>※ ギヤ式 ・ コード式</td> <td>※ 25 ・ 35</td> </tr> <tr> <td></td> <td>・ 操作棒式</td> <td>・ 80 ・ 100</td> </tr> </table>	形式	開閉方式	ストラットの幅	※ 横型ブラインド	※ ギヤ式 ・ コード式	※ 25 ・ 35		・ 操作棒式	・ 80 ・ 100																									
形式	開閉方式	ストラットの幅																																	
※ 横型ブラインド	※ ギヤ式 ・ コード式	※ 25 ・ 35																																	
	・ 操作棒式	・ 80 ・ 100																																	
12 ロールスクリーン	<table border="1"> <tr> <th>材質</th> <th>操作方式</th> <th>備考</th> </tr> <tr> <td>※ ポリエステル</td> <td>※ チェーン式</td> <td></td> </tr> <tr> <td>・ 綿</td> <td>・ フルコード式</td> <td></td> </tr> <tr> <td>・ ガラス繊維</td> <td>・ 電動式</td> <td></td> </tr> </table>	材質	操作方式	備考	※ ポリエステル	※ チェーン式		・ 綿	・ フルコード式		・ ガラス繊維	・ 電動式																							
材質	操作方式	備考																																	
※ ポリエステル	※ チェーン式																																		
・ 綿	・ フルコード式																																		
・ ガラス繊維	・ 電動式																																		

18	ユニット及びその他工事	13 カーテン	<table border="1"> <tr> <th>形式</th> <th>開閉操作</th> <th>ひだの種類</th> <th>きれ地の種類</th> </tr> <tr> <td>・ シングル</td> <td>※ 片引き</td> <td>・ フランスひだ</td> <td>・ 一般地域</td> </tr> <tr> <td>・ ダブル</td> <td>※ 引分け</td> <td>・ 箱ひだ、つまひだ</td> <td>・ 細粒度アスファルト混合物 (13)</td> </tr> <tr> <td></td> <td>・ 電動</td> <td>・ プレーンひだ、片ひだ</td> <td>・ 細粒度キヤップアスファルト混合物 (13F)</td> </tr> </table>	形式	開閉操作	ひだの種類	きれ地の種類	・ シングル	※ 片引き	・ フランスひだ	・ 一般地域	・ ダブル	※ 引分け	・ 箱ひだ、つまひだ	・ 細粒度アスファルト混合物 (13)		・ 電動	・ プレーンひだ、片ひだ	・ 細粒度キヤップアスファルト混合物 (13F)																								
		形式	開閉操作	ひだの種類	きれ地の種類																																						
		・ シングル	※ 片引き	・ フランスひだ	・ 一般地域																																						
		・ ダブル	※ 引分け	・ 箱ひだ、つまひだ	・ 細粒度アスファルト混合物 (13)																																						
			・ 電動	・ プレーンひだ、片ひだ	・ 細粒度キヤップアスファルト混合物 (13F)																																						
		14 カーテンレール	材質 ※ アルミニウム及びアルミニウム合金の押出し成形材(アルマイト仕上げ) (20.2.14) 形状 ※ 角型																																								
		15 カーテンボックス	材質 ・ アルミニウム製既製品 (・ シルバー ・ 着色) ・ 鋼製 ・ 木製																																								
		16 コーナービート(壁ボード出隅保護金物)	材質 ※ アルミニウム押出形材差込型 ※ シルバー ・ 焼付 ・ () ・ コーナー保護金物付きジョイントテープ																																								
		17 天井見切縁	材質 ・ アルミニウム押出形材 ※ 塩化ビニル製 施工箇所 ※ 仕上による ・ ()																																								
		⑯ 点検口	<table border="1"> <tr> <th>形式</th> <th>材質</th> <th>寸法</th> <th>形式</th> <th>備考</th> </tr> <tr> <td>天井</td> <td>※ アルミニウム製</td> <td>・ 450角</td> <td>・ 一般形</td> <td>・ 鍵付き</td> </tr> <tr> <td></td> <td></td> <td>・ 600角</td> <td></td> <td></td> </tr> <tr> <td>床</td> <td>※ アルミニウム製目地</td> <td>・ 450角</td> <td></td> <td></td> </tr> <tr> <td></td> <td></td> <td>・ 600角</td> <td></td> <td></td> </tr> </table>	形式	材質	寸法	形式	備考	天井	※ アルミニウム製	・ 450角	・ 一般形	・ 鍵付き			・ 600角			床	※ アルミニウム製目地	・ 450角					・ 600角																	
		形式	材質	寸法	形式	備考																																					
		天井	※ アルミニウム製	・ 450角	・ 一般形	・ 鍵付き																																					
		・ 600角																																									
床	※ アルミニウム製目地	・ 450角																																									
		・ 600角																																									
⑰ 収納・収納家具	合板類 ホルムアルデヒド放出量 ※ F☆☆☆☆ ミディアムデンシティファイバーボード(MDF)及びパーティクルボード																																										
20 消火器ボックス	※ 既製品(埋込みタイプ) 材質 仕上 寸法 扉 表示 ※ 鋼製 ※ 焼付塗装 ※ W300×H900程度 ※ 有リ ※ 絵・文字表示																																										
⑳ ステンレス流し台	※ 既製品 ・ 優良住宅部品(セクショナルキッチン) 上板及びシンク底部はステンレス製、単槽シンク、トラップ付																																										
㉑ コンロ台	※ 既製品 ・ 優良住宅部品(セクショナルキッチン) テーブルトップはステンレス製、バックガード (※ 有リ ・ 無し)																																										
㉒ 吊戸棚	※ 既製品 ・ 優良住宅部品(セクショナルキッチン)																																										
24 水切棚	※ 既製品ステンレス製一般型 ・ ()																																										
25 くつふきマット	材質 ・ ステンレス製ノンスリップ型(縁金物: ステンレス製) ・ 硬質アルミニウム製(縁金物: 硬質アルミニウム製) ・ 塩化ビニル製またはゴム製(縁金物: ステンレス製)																																										
26 旗竿	<table border="1"> <tr> <th>材質</th> <th>形状</th> <th>操作方法</th> <th>固定方法</th> <th>備考</th> </tr> <tr> <td>※ アルミニウム合金製</td> <td>・ テーパー式</td> <td>・ ロープ式</td> <td>・ 埋込式</td> <td></td> </tr> <tr> <td></td> <td>・ 同一断面式</td> <td>・ ハンドル式</td> <td>・ ベース式</td> <td></td> </tr> <tr> <td></td> <td></td> <td></td> <td>・ バンド式</td> <td></td> </tr> </table>	材質	形状	操作方法	固定方法	備考	※ アルミニウム合金製	・ テーパー式	・ ロープ式	・ 埋込式			・ 同一断面式	・ ハンドル式	・ ベース式					・ バンド式																							
材質	形状	操作方法	固定方法	備考																																							
※ アルミニウム合金製	・ テーパー式	・ ロープ式	・ 埋込式																																								
	・ 同一断面式	・ ハンドル式	・ ベース式																																								
			・ バンド式																																								
27 旗竿受金物	材質 ※ ステンレス製(SUS304)																																										
28 フェンス	フェンスの種類 ・ ビニル被覆エキスパンドフェンス ・ 樹脂塗装メッシュフェンス ・ 鋼管フェンス ・ アルミフェンス																																										
29 敷地境界標	・ 花こう岩(文字記号入り) ・ コンクリートブロック製の市販品程度 ・ 金属製(真ちゅう製50角 アンカー共)																																										
30 止水板	形状 ・ 差込式 ・ 据置式 ・ 壁張り式																																										
19	排水工事	1 排水管	材質 ・ 遠心力鉄筋コンクリート管 (21.2.1)(表21.2.1) ・ 硬質ポリ塩化ビニル管 (※ VP ・ VU ・ RS-VU) ・ 排水用リサイクル硬質塩化ビニル管																																								
		2 鋳鉄製ふた	<table border="1"> <tr> <th>種類</th> <th>適用荷重</th> <th>備</th> </tr> <tr> <td>・ 水封形</td> <td>・ T-2用</td> <td>・ 有リ</td> </tr> <tr> <td>・ 簡易密閉形(パッキン形)</td> <td>・ T-6用</td> <td>・ 無し</td> </tr> <tr> <td>・ 密閉形(テーパー・パッキン形)</td> <td>・ T-20用</td> <td></td> </tr> <tr> <td>・ 中ふた付き密閉形(テーパー・パッキン形)</td> <td></td> <td></td> </tr> <tr> <td>・ RS-VU</td> <td></td> <td></td> </tr> </table> <p>上記以外の品質等は(公社)空気調和衛生工学会SHASE-S209による。 ※ 表面には用途別の標準文字付きとする。</p>	種類	適用荷重	備	・ 水封形	・ T-2用	・ 有リ	・ 簡易密閉形(パッキン形)	・ T-6用	・ 無し	・ 密閉形(テーパー・パッキン形)	・ T-20用		・ 中ふた付き密閉形(テーパー・パッキン形)			・ RS-VU																								
		種類	適用荷重	備																																							
		・ 水封形	・ T-2用	・ 有リ																																							
・ 簡易密閉形(パッキン形)	・ T-6用	・ 無し																																									
・ 密閉形(テーパー・パッキン形)	・ T-20用																																										
・ 中ふた付き密閉形(テーパー・パッキン形)																																											
・ RS-VU																																											
3 グレーチング	<table border="1"> <tr> <th>材質</th> <th>形式</th> <th>用途</th> <th>適用荷重</th> <th>メインバーピッチ</th> <th>垂距めつき(付着量)</th> <th>上面形状</th> </tr> <tr> <td>・ 鋼製</td> <td>・ 受枠付き、ボルト固定</td> <td>・ 溝ふた(横断用)</td> <td>・ 歩行用</td> <td>・ 細め</td> <td>・ ()</td> <td>・ 凹凸形</td> </tr> <tr> <td>・ ホールふた</td> <td></td> <td>・ 溝ふた(側溝用)</td> <td>・ T-2用</td> <td>・ 普通目</td> <td></td> <td>・ ()</td> </tr> <tr> <td>・ ステンレス製</td> <td></td> <td>・ 橋ふた</td> <td>・ T-6用</td> <td>・ 細め</td> <td></td> <td></td> </tr> <tr> <td></td> <td></td> <td>・ U字溝用</td> <td>・ T-14用</td> <td></td> <td></td> <td></td> </tr> <tr> <td></td> <td></td> <td></td> <td>・ T-20用</td> <td></td> <td></td> <td></td> </tr> </table>	材質	形式	用途	適用荷重	メインバーピッチ	垂距めつき(付着量)	上面形状	・ 鋼製	・ 受枠付き、ボルト固定	・ 溝ふた(横断用)	・ 歩行用	・ 細め	・ ()	・ 凹凸形	・ ホールふた		・ 溝ふた(側溝用)	・ T-2用	・ 普通目		・ ()	・ ステンレス製		・ 橋ふた	・ T-6用	・ 細め					・ U字溝用	・ T-14用							・ T-20用			
材質	形式	用途	適用荷重	メインバーピッチ	垂距めつき(付着量)	上面形状																																					
・ 鋼製	・ 受枠付き、ボルト固定	・ 溝ふた(横断用)	・ 歩行用	・ 細め	・ ()	・ 凹凸形																																					
・ ホールふた		・ 溝ふた(側溝用)	・ T-2用	・ 普通目		・ ()																																					
・ ステンレス製		・ 橋ふた	・ T-6用	・ 細め																																							
		・ U字溝用	・ T-14用																																								
			・ T-20用																																								
4 埋戻し土	※ B種 ・ ()																																										
20	舗装工事	1 路床	<table border="1"> <tr> <th>種類</th> <th>材料</th> </tr> <tr> <td>・ 盛土</td> <td>・ A種 ※B種 ・ C種 ・ D種 ・ 建設汚泥から再生した処理土</td> </tr> <tr> <td>・ 遮断層</td> <td>・ 川砂、海砂又は良質な山砂 (75µmふるい通過量10%以下)</td> </tr> <tr> <td>・ 凍上抑制層</td> <td>・ 再生クラッシュラン クラッシュラン</td> </tr> <tr> <td>・ フィルター層</td> <td>・ 川砂、海砂又は良質な山砂 (75µmふるい通過量10%以下)</td> </tr> </table> <p>試験 砂の粒度試験 ・ 行う ・ 行わない 路床度の支持力比(CBR)試験 ・ 行う ・ 行わない 路床締固め度の試験 ・ 行う ・ 行わない</p>	種類	材料	・ 盛土	・ A種 ※B種 ・ C種 ・ D種 ・ 建設汚泥から再生した処理土	・ 遮断層	・ 川砂、海砂又は良質な山砂 (75µmふるい通過量10%以下)	・ 凍上抑制層	・ 再生クラッシュラン クラッシュラン	・ フィルター層	・ 川砂、海砂又は良質な山砂 (75µmふるい通過量10%以下)																														
		種類	材料																																								
・ 盛土	・ A種 ※B種 ・ C種 ・ D種 ・ 建設汚泥から再生した処理土																																										
・ 遮断層	・ 川砂、海砂又は良質な山砂 (75µmふるい通過量10%以下)																																										
・ 凍上抑制層	・ 再生クラッシュラン クラッシュラン																																										
・ フィルター層	・ 川砂、海砂又は良質な山砂 (75µmふるい通過量10%以下)																																										
2 路盤	<table border="1"> <tr> <th>種類</th> <th>材料</th> </tr> <tr> <td>・ 砕石 C-40</td> <td>・ 砕石 C-40</td> </tr> <tr> <td>・ 再生クラッシュラン RC-40</td> <td>・ 再生クラッシュラン RC-40</td> </tr> <tr> <td>・ クラッシュラン鉄鋼スラグ CS-40</td> <td>・ クラッシュラン鉄鋼スラグ CS-40</td> </tr> </table> <p>試験 路床締固め度の試験 ・ 行う ・ 行わない (22.3.5)</p>	種類	材料	・ 砕石 C-40	・ 砕石 C-40	・ 再生クラッシュラン RC-40	・ 再生クラッシュラン RC-40	・ クラッシュラン鉄鋼スラグ CS-40	・ クラッシュラン鉄鋼スラグ CS-40																																		
種類	材料																																										
・ 砕石 C-40	・ 砕石 C-40																																										
・ 再生クラッシュラン RC-40	・ 再生クラッシュラン RC-40																																										
・ クラッシュラン鉄鋼スラグ CS-40	・ クラッシュラン鉄鋼スラグ CS-40																																										

20	舗装工事	3 アスファルト舗装	<table border="1"> <tr> <th>種類</th> <th>試験</th> <th>備考</th> </tr> <tr> <td>加熱アスファルト混合物の種類 一般地域 ・ 密粒度アスファルト混合物 (13) ・ 寒冷地 ・ 密粒度アスファルト混合物 (13F) ・ 細粒度アスファルト混合物 (13) ・ 細粒度キヤップアスファルト混合物 (13F)</td> <td></td> <td></td> </tr> <tr> <td>シールコートの施工</td> <td>・ 行う ・ 行わない (22.4.5)</td> <td></td> </tr> <tr> <td>試験 アスファルト混合物等の抽出試験</td> <td>・ 行う ・ 行わない (22.4.6)</td> <td></td> </tr> </table>	種類	試験	備考	加熱アスファルト混合物の種類 一般地域 ・ 密粒度アスファルト混合物 (13) ・ 寒冷地 ・ 密粒度アスファルト混合物 (13F) ・ 細粒度アスファルト混合物 (13) ・ 細粒度キヤップアスファルト混合物 (13F)			シールコートの施工	・ 行う ・ 行わない (22.4.5)		試験 アスファルト混合物等の抽出試験	・ 行う ・ 行わない (22.4.6)	
		種類	試験	備考											
		加熱アスファルト混合物の種類 一般地域 ・ 密粒度アスファルト混合物 (13) ・ 寒冷地 ・ 密粒度アスファルト混合物 (13F) ・ 細粒度アスファルト混合物 (13) ・ 細粒度キヤップアスファルト混合物 (13F)													
		シールコートの施工	・ 行う ・ 行わない (22.4.5)												
		試験 アスファルト混合物等の抽出試験	・ 行う ・ 行わない (22.4.6)												
		4 コンクリート舗装	早強セメント ※ 使用しない ・ 使用する (22.5.3) 溶接金網 ※ 使用しない ・ 使用する 試験 コンクリート版の厚さの試験 ・ 行う ・ 行わない (22.5.6)												
		5 ブロック系舗装	・ コンクリート平板舗装 (22.8.2~3) ・ インターロック系ブロック舗装												
		6 車止め	車止め用既製コンクリート W200×L600×H120 小型反斜板付き 全面接着アンカー併用固定(掘り込み30mm埋め込み65mm以上)												
7 区画線等	トラフィックペイント JIS規格品 ※ 溶融型 (ア1.5) ・ 加熱型 (ア1.0程度) 区画線幅 ※ 150 ・ () ・ 身障者専用駐車スペース表示 (1300角) ・ 駐車スペースナンバー表示 (350角)														
21	植栽及び屋上緑化工事	1 植栽地の確認等	土壌の水素イオン濃度(pH)試験 ・ 行う ・ 行わない (23.1.3) 水溶性塩類(EC)の試験 ・ 行う ・ 行わない												
		2 植栽基盤の整備	土壌改良材 ・ 適用する ・ 適用しない (23.2.2)												
		3 植込み用土	※ 建設発生土の良質土 ・ 客土 (23.2.3)												
		4 土壌改良材	・ 適用する(施工範囲 ※ 図示による) (23.2.3)												
		5 芝	種類 ※ コウライ芝 ・ ノシバ (23.4.2)												
		6 樹木札	図示による												
		7 枯損樹木などの撤替え	※ 引渡し日から1年 ・ ()												
		8 その他													

(有)アーキテック

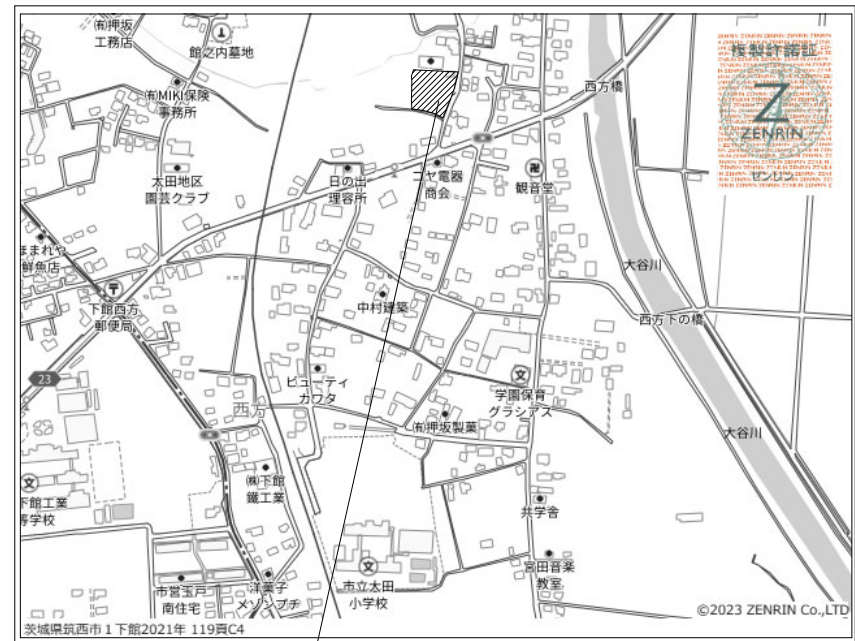
建築士事務所登録 茨城県知事登録 第A2711号
一級建築士登録 建設大臣登録 第153842号
一級建築士 広瀬 茂
〒308-0848 茨城県筑西市幸町3丁目12番5号 TEL 0296-28-2425 FAX 0296-54-6350

承認 設計 担当 照査 縮尺
設計年月日 令和 年 月

工事名称 子ども第三の居場所新築工事
図面名称 建築関係工事特記仕様書(8)

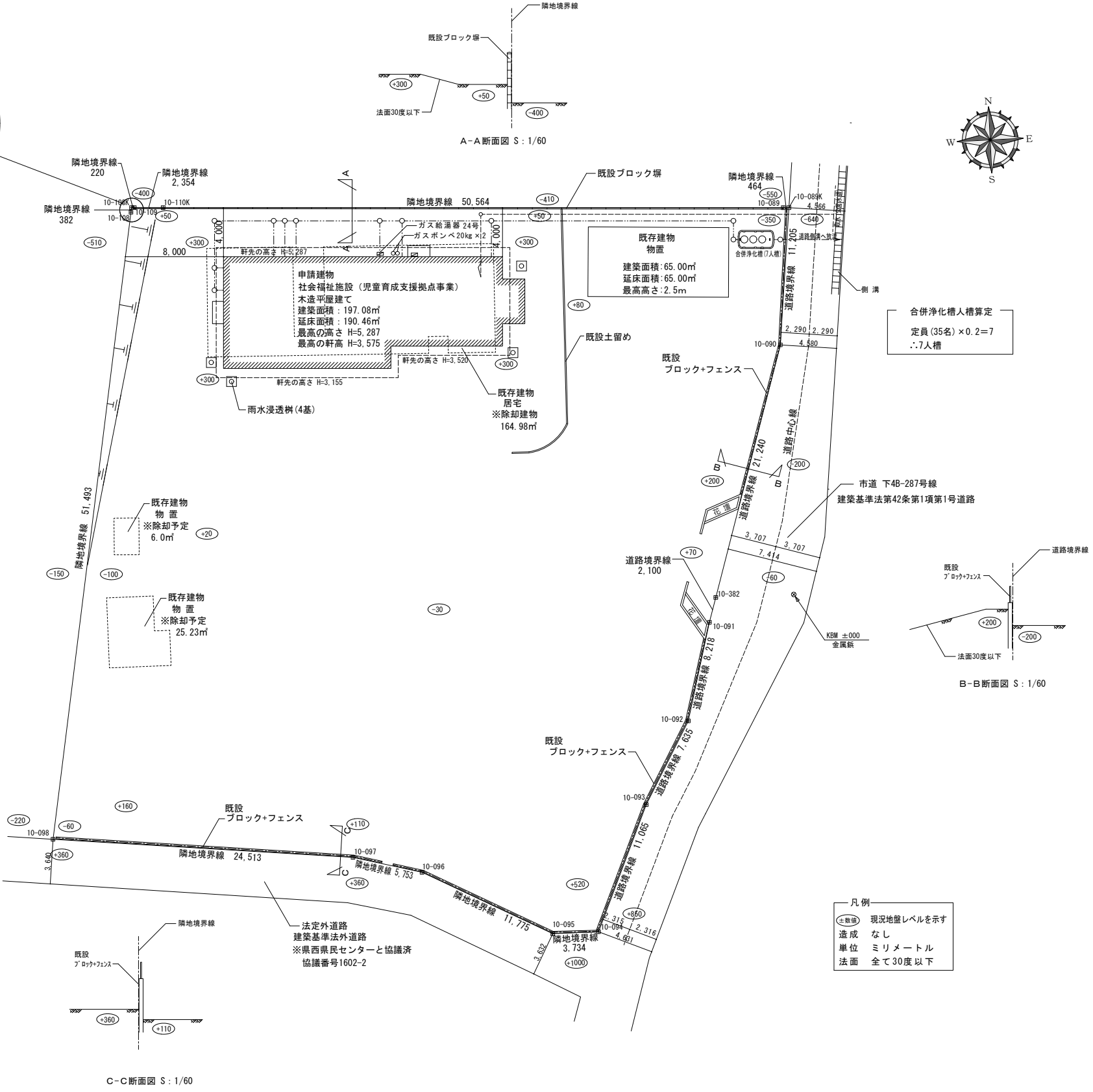
No. A-09

22 その他	<p>1 揮発性有機化合物の室内濃度の測定 1)対象揮発性有機化合物(VOC)</p> <p>2)測定室</p> <p>3)測定方法</p> <p>※簡易測定法による。</p> <table border="1" style="width:100%; border-collapse: collapse;"> <tr> <th>VOCの種別</th> <th>測定方法</th> </tr> <tr> <td>※ホルムアルデヒド</td> <td>・検知紙法</td> </tr> <tr> <td>※トルエン ※キシレン ※スチレン ※エチルベンゼン</td> <td>・検知管法</td> </tr> <tr> <td>・ホルムアルデヒド</td> <td>・定電位電解法</td> </tr> <tr> <td>・トルエン</td> <td>・吸光度法</td> </tr> <tr> <td>・キシレン</td> <td>・パッシブ型採取</td> </tr> <tr> <td>・スチレン</td> <td></td> </tr> <tr> <td>・エチルベンゼン</td> <td></td> </tr> </table> <p>※厚生労働省の標準的測定方法による。</p> <table border="1" style="width:100%; border-collapse: collapse;"> <tr> <th>VOCの種別</th> <th>採取方法</th> <th>測定方法</th> </tr> <tr> <td>・ホルムアルデヒド</td> <td>・DNPH誘導体化固相吸着/溶媒抽出</td> <td>・高速液体クロマトグラフ法</td> </tr> <tr> <td>・アセトアルデヒド</td> <td>・固相吸着/溶媒抽出法</td> <td></td> </tr> <tr> <td>・トルエン</td> <td>・固相吸着/溶媒抽出法</td> <td>・()</td> </tr> <tr> <td>・キシレン</td> <td>・固相吸着/溶媒抽出法</td> <td></td> </tr> <tr> <td>・パラジクロロベンゼン</td> <td>・容器採取法</td> <td></td> </tr> <tr> <td>・スチレン</td> <td></td> <td></td> </tr> <tr> <td>・エチルベンゼン</td> <td></td> <td></td> </tr> </table>	VOCの種別	測定方法	※ホルムアルデヒド	・検知紙法	※トルエン ※キシレン ※スチレン ※エチルベンゼン	・検知管法	・ホルムアルデヒド	・定電位電解法	・トルエン	・吸光度法	・キシレン	・パッシブ型採取	・スチレン		・エチルベンゼン		VOCの種別	採取方法	測定方法	・ホルムアルデヒド	・DNPH誘導体化固相吸着/溶媒抽出	・高速液体クロマトグラフ法	・アセトアルデヒド	・固相吸着/溶媒抽出法		・トルエン	・固相吸着/溶媒抽出法	・()	・キシレン	・固相吸着/溶媒抽出法		・パラジクロロベンゼン	・容器採取法		・スチレン			・エチルベンゼン			24 施工条件	<p>1 工程関係</p> <p>2 施工時期 施工時間 施工方法</p> <p>工事施工しない日 工事施工しない時間帯</p> <p>3 他機関との協議</p> <p>4 工事用地</p> <p>5 公害対策</p> <p>6 安全対策</p> <p>7 その他</p>	<p>以下は協議による</p> <ul style="list-style-type: none"> 別途工事との工程調整が必要有り <ul style="list-style-type: none"> 調整項目 <ul style="list-style-type: none"> 資材等の流用 施工順序の調整 仮設及び工事用道路等の調整 図示による 建設機械等の調整 その他() <p>※制限無し</p> <ul style="list-style-type: none"> 制限有り <ul style="list-style-type: none"> 制限する工程名 () 施工時期 (・土日祝日のみ ・図示による ・その他()) 施工時間 (・時～時まで) 施工方法 () <p>・有 (・年 月 日 ・別紙のとおり)</p> <p>・無 (・ : ~ : ・別紙のとおり)</p> <p>・有 (・年 月 日 ・別紙のとおり)</p> <p>・無 (・年 月 日 ・別紙のとおり)</p> <p>協議が必要な機関名 ()</p> <p>協議完了見込み時期 ()</p> <p>・下記以外は図示等による。</p> <p>(1) 工事車両の駐車場 (※構内 ・())</p> <p>(2) 資材置き場 (※構内 ・())</p> <p>(3) 建設発生土(埋戻し、盛り土用)の仮置場所 (※構内 ・())</p> <p>・仮設ヤード ※無し ・有り (※図示による ・())</p> <p>※施工方法の制限無し</p> <ul style="list-style-type: none"> 施工方法の制限有り <ul style="list-style-type: none"> 騒音 振動 水質 粉じん 排出ガス その他() 施工方法等 <ul style="list-style-type: none"> 指定工法名 () 別途協議による 図示による <p>・事業損失防止に関する調査</p> <ul style="list-style-type: none"> 騒音測定 振動測定 水質調査 近隣家屋の事前・事後調査 地盤沈下測定 その他() <p>・調査箇所</p> <ul style="list-style-type: none"> 図示による 別途協議 <p>・調査時期</p> <ul style="list-style-type: none"> 図示による () <p>・近接公共施設等に対する制限</p> <ul style="list-style-type: none"> 近接公共施設名等 (・鉄道 ・電気 ・ガス ・水道 ・電話 ・その他()) 制限を受ける工種 () <p>※敷地内は禁煙とし、喫煙場所は別途協議による。</p> <p>※当該工事現場を使用した技術研修会の開催に関する依頼を受けた場合はこれに協力するものとする。</p>	24 施工条件	<p>別表-1の記入上の注意:「※を基本とし、他の発注工種が適用する場合には・を○に変え、※を・に変えること。また、空欄を適用する場合には○を記入し、※を・に変えること。」</p> <p>別表-1 設備工事との工事区分表</p> <table border="1" style="width:100%; border-collapse: collapse;"> <thead> <tr> <th rowspan="2">機器の基礎</th> <th rowspan="2">電気関係</th> <th rowspan="2">配電盤・制御盤の基礎</th> <th colspan="4">建築工事</th> </tr> <tr> <th>電気設備</th> <th>機械設備</th> <th colspan="2">その他</th> </tr> </thead> <tbody> <tr> <td rowspan="10">機器の基礎</td> <td rowspan="10">電気関係</td> <td rowspan="10">配電盤・制御盤の基礎</td> <td>屋内</td> <td>・</td> <td>・</td> <td></td> </tr> <tr> <td>屋外</td> <td>・</td> <td>・</td> <td></td> </tr> <tr> <td>屋上</td> <td>・</td> <td>・</td> <td></td> </tr> <tr> <td>自家発電機の基礎(アンカーボルトを除く)</td> <td>・</td> <td>・</td> <td></td> </tr> <tr> <td>テレビアンテナ基礎(#)</td> <td>・</td> <td>・</td> <td></td> </tr> <tr> <td>避雷針の基礎(#)</td> <td>・</td> <td>・</td> <td></td> </tr> <tr> <td>屋内設備(架台、アンカーボルトを除く)</td> <td>・</td> <td>・</td> <td></td> </tr> <tr> <td>屋上設備(#)</td> <td>・</td> <td>・</td> <td></td> </tr> <tr> <td>屋外設備(#)</td> <td>・</td> <td>・</td> <td></td> </tr> <tr> <td>架台、アンカーボルト</td> <td>・</td> <td>※</td> <td>※</td> <td></td> </tr> <tr> <td>特記した基礎</td> <td>・</td> <td>・</td> <td>・</td> <td></td> </tr> <tr> <td rowspan="10">開口部</td> <td rowspan="10">機械関係</td> <td rowspan="10">配電盤・制御盤の基礎</td> <td>架、床、壁</td> <td>・</td> <td>※</td> <td>※</td> </tr> <tr> <td>貫通スリーブ</td> <td>・</td> <td>※</td> <td>※</td> </tr> <tr> <td>架、床、壁</td> <td>・</td> <td>※</td> <td>※</td> </tr> <tr> <td>貫通部型枠</td> <td>・</td> <td>※</td> <td>※</td> </tr> <tr> <td>軽鋼鉄骨下地、壁、天井ボード類の切込</td> <td>・</td> <td>※</td> <td>※</td> </tr> <tr> <td>埋込形分電盤、端子盤等の仮枠</td> <td>・</td> <td>※</td> <td>※</td> </tr> <tr> <td>上配開口部の補強</td> <td>・</td> <td>※</td> <td>※</td> </tr> <tr> <td>上配開口部の露出し</td> <td>・</td> <td>※</td> <td>※</td> </tr> <tr> <td>スリーブの穴埋め(型枠の穴埋めを含む)</td> <td>・</td> <td>※</td> <td>※</td> </tr> <tr> <td>フリーアクセスフロア用配線器具</td> <td>・</td> <td>※</td> <td>※</td> </tr> <tr> <td>点検口</td> <td>床、壁、天井</td> <td>・</td> <td>※</td> <td>※</td> </tr> <tr> <td>外部取付ガラリ</td> <td>ダクト、チャンパーの接続用フランジを含む</td> <td>・</td> <td>※</td> <td>※</td> </tr> <tr> <td>湯沸室のフード</td> <td></td> <td>・</td> <td>※</td> <td>※</td> </tr> <tr> <td>換気扇の取付枠</td> <td></td> <td>・</td> <td>※</td> <td>※</td> </tr> <tr> <td>流し台</td> <td>排水トラップ共</td> <td>・</td> <td>※</td> <td>※</td> </tr> <tr> <td>防油堤</td> <td>オイルサーピスタングの防油堤</td> <td>・</td> <td>※</td> <td>※</td> </tr> <tr> <td>床下水槽のマンホールふた</td> <td>タンク基礎</td> <td>・</td> <td>※</td> <td>※</td> </tr> <tr> <td>屋外排水管</td> <td>雨水</td> <td>・</td> <td>※</td> <td>※</td> </tr> <tr> <td>雨水立管(たてどい)</td> <td>汚水、雑排水</td> <td>・</td> <td>※</td> <td>※</td> </tr> <tr> <td>トイレ手すり</td> <td></td> <td>・</td> <td>※</td> <td>※</td> </tr> <tr> <td>化粧鏡(衛生器具まわり)</td> <td></td> <td>・</td> <td>※</td> <td>※</td> </tr> <tr> <td>はめ込形洗面器用カウンタ(前板共)</td> <td></td> <td>・</td> <td>※</td> <td>※</td> </tr> <tr> <td>ガスボンベ転倒防止用の鎖</td> <td></td> <td>・</td> <td>※</td> <td>※</td> </tr> <tr> <td rowspan="10">電気配管配線</td> <td rowspan="10">電気配管配線</td> <td rowspan="10">電気配管配線</td> <td>自動ドア及び電動シャッターなどの制御部と操作スイッチ間の配管配線及び操作スイッチ</td> <td>・</td> <td>・</td> <td></td> </tr> <tr> <td>防火扉レリーズ</td> <td>・</td> <td>・</td> <td></td> </tr> <tr> <td>電線管</td> <td>・</td> <td>・</td> <td></td> </tr> <tr> <td>電線ビッド及びふた</td> <td>・</td> <td>・</td> <td></td> </tr> <tr> <td>機器などへの接続(1次側)</td> <td>・</td> <td>・</td> <td></td> </tr> <tr> <td>機器付属の制御盤以降の2次側の配管配線(接地共)</td> <td>・</td> <td>・</td> <td></td> </tr> <tr> <td>機器付属の制御盤への電源供給配管配線</td> <td>・</td> <td>・</td> <td></td> </tr> <tr> <td>自動制御盤と動力盤との電源供給の渡り配管配線</td> <td>・</td> <td>・</td> <td></td> </tr> <tr> <td>自動制御盤と動力盤との制御回路の渡り配管配線</td> <td>・</td> <td>・</td> <td></td> </tr> <tr> <td>天井吊り形FCU、個別パッケージ、全熱交換ユニット等の機器と付属操作スイッチの埋込ボックスと、その渡り配管(接地共)</td> <td>・</td> <td>・</td> <td></td> </tr> <tr> <td>天井吊り形FCU、個別パッケージ、全熱交換ユニット等の機器と付属操作スイッチと、その渡り配線</td> <td>・</td> <td>・</td> <td></td> </tr> <tr> <td>個別パッケージの室内機、室外機の渡り配線(接地共)</td> <td>・</td> <td>・</td> <td></td> </tr> <tr> <td>煙感知器から運動制御盤を経て防煙ダンパに至る配管配線</td> <td>・</td> <td>・</td> <td></td> </tr> <tr> <td>小便器用節水装置の制御盤以降の2次側の配管配線</td> <td>・</td> <td>・</td> <td></td> </tr> <tr> <td>ガス漏れ検知器</td> <td></td> <td>・</td> <td>・</td> <td>※</td> </tr> <tr> <td rowspan="4">電気錠</td> <td rowspan="4">電気錠及び通電金具</td> <td rowspan="4">電気錠及び通電金具</td> <td>TENキー及び制御盤</td> <td>・</td> <td>・</td> <td></td> </tr> <tr> <td>エレベーター出入口三方枠(金属製)</td> <td>・</td> <td>・</td> <td></td> </tr> <tr> <td>エレベーター出入口三方枠(石製)</td> <td>・</td> <td>・</td> <td></td> </tr> <tr> <td>シャワーユニット</td> <td>・</td> <td>・</td> <td></td> </tr> <tr> <td rowspan="2">バスユニット</td> <td rowspan="2">バスユニット</td> <td rowspan="2">バスユニット</td> <td>バスユニット</td> <td>・</td> <td>・</td> <td></td> </tr> <tr> <td>洗濯機パン</td> <td>・</td> <td>・</td> <td></td> </tr> <tr> <td rowspan="2">システム天井</td> <td rowspan="2">ボード・Tバー</td> <td rowspan="2">照明ライン設備プレート</td> <td>ボード・Tバー</td> <td>・</td> <td>・</td> <td></td> </tr> <tr> <td>空調ライン設備プレート</td> <td>・</td> <td>・</td> <td></td> </tr> <tr> <td rowspan="2">消火器ボックス</td> <td rowspan="2">自動制御設備関連のインバーター装置及び壁</td> <td rowspan="2">自動制御設備関連のインバーター装置(別途、壁に組込む)</td> <td>消火器ボックス</td> <td>・</td> <td>・</td> <td></td> </tr> <tr> <td>自動制御設備関連のインバーター装置</td> <td>・</td> <td>・</td> <td></td> </tr> </tbody> </table>	機器の基礎	電気関係	配電盤・制御盤の基礎	建築工事				電気設備	機械設備	その他		機器の基礎	電気関係	配電盤・制御盤の基礎	屋内	・	・		屋外	・	・		屋上	・	・		自家発電機の基礎(アンカーボルトを除く)	・	・		テレビアンテナ基礎(#)	・	・		避雷針の基礎(#)	・	・		屋内設備(架台、アンカーボルトを除く)	・	・		屋上設備(#)	・	・		屋外設備(#)	・	・		架台、アンカーボルト	・	※	※		特記した基礎	・	・	・		開口部	機械関係	配電盤・制御盤の基礎	架、床、壁	・	※	※	貫通スリーブ	・	※	※	架、床、壁	・	※	※	貫通部型枠	・	※	※	軽鋼鉄骨下地、壁、天井ボード類の切込	・	※	※	埋込形分電盤、端子盤等の仮枠	・	※	※	上配開口部の補強	・	※	※	上配開口部の露出し	・	※	※	スリーブの穴埋め(型枠の穴埋めを含む)	・	※	※	フリーアクセスフロア用配線器具	・	※	※	点検口	床、壁、天井	・	※	※	外部取付ガラリ	ダクト、チャンパーの接続用フランジを含む	・	※	※	湯沸室のフード		・	※	※	換気扇の取付枠		・	※	※	流し台	排水トラップ共	・	※	※	防油堤	オイルサーピスタングの防油堤	・	※	※	床下水槽のマンホールふた	タンク基礎	・	※	※	屋外排水管	雨水	・	※	※	雨水立管(たてどい)	汚水、雑排水	・	※	※	トイレ手すり		・	※	※	化粧鏡(衛生器具まわり)		・	※	※	はめ込形洗面器用カウンタ(前板共)		・	※	※	ガスボンベ転倒防止用の鎖		・	※	※	電気配管配線	電気配管配線	電気配管配線	自動ドア及び電動シャッターなどの制御部と操作スイッチ間の配管配線及び操作スイッチ	・	・		防火扉レリーズ	・	・		電線管	・	・		電線ビッド及びふた	・	・		機器などへの接続(1次側)	・	・		機器付属の制御盤以降の2次側の配管配線(接地共)	・	・		機器付属の制御盤への電源供給配管配線	・	・		自動制御盤と動力盤との電源供給の渡り配管配線	・	・		自動制御盤と動力盤との制御回路の渡り配管配線	・	・		天井吊り形FCU、個別パッケージ、全熱交換ユニット等の機器と付属操作スイッチの埋込ボックスと、その渡り配管(接地共)	・	・		天井吊り形FCU、個別パッケージ、全熱交換ユニット等の機器と付属操作スイッチと、その渡り配線	・	・		個別パッケージの室内機、室外機の渡り配線(接地共)	・	・		煙感知器から運動制御盤を経て防煙ダンパに至る配管配線	・	・		小便器用節水装置の制御盤以降の2次側の配管配線	・	・		ガス漏れ検知器		・	・	※	電気錠	電気錠及び通電金具	電気錠及び通電金具	TENキー及び制御盤	・	・		エレベーター出入口三方枠(金属製)	・	・		エレベーター出入口三方枠(石製)	・	・		シャワーユニット	・	・		バスユニット	バスユニット	バスユニット	バスユニット	・	・		洗濯機パン	・	・		システム天井	ボード・Tバー	照明ライン設備プレート	ボード・Tバー	・	・		空調ライン設備プレート	・	・		消火器ボックス	自動制御設備関連のインバーター装置及び壁	自動制御設備関連のインバーター装置(別途、壁に組込む)	消火器ボックス	・	・		自動制御設備関連のインバーター装置	・	・	
VOCの種別	測定方法																																																																																																																																																																																																																																																																																																																																									
※ホルムアルデヒド	・検知紙法																																																																																																																																																																																																																																																																																																																																									
※トルエン ※キシレン ※スチレン ※エチルベンゼン	・検知管法																																																																																																																																																																																																																																																																																																																																									
・ホルムアルデヒド	・定電位電解法																																																																																																																																																																																																																																																																																																																																									
・トルエン	・吸光度法																																																																																																																																																																																																																																																																																																																																									
・キシレン	・パッシブ型採取																																																																																																																																																																																																																																																																																																																																									
・スチレン																																																																																																																																																																																																																																																																																																																																										
・エチルベンゼン																																																																																																																																																																																																																																																																																																																																										
VOCの種別	採取方法	測定方法																																																																																																																																																																																																																																																																																																																																								
・ホルムアルデヒド	・DNPH誘導体化固相吸着/溶媒抽出	・高速液体クロマトグラフ法																																																																																																																																																																																																																																																																																																																																								
・アセトアルデヒド	・固相吸着/溶媒抽出法																																																																																																																																																																																																																																																																																																																																									
・トルエン	・固相吸着/溶媒抽出法	・()																																																																																																																																																																																																																																																																																																																																								
・キシレン	・固相吸着/溶媒抽出法																																																																																																																																																																																																																																																																																																																																									
・パラジクロロベンゼン	・容器採取法																																																																																																																																																																																																																																																																																																																																									
・スチレン																																																																																																																																																																																																																																																																																																																																										
・エチルベンゼン																																																																																																																																																																																																																																																																																																																																										
機器の基礎	電気関係	配電盤・制御盤の基礎	建築工事																																																																																																																																																																																																																																																																																																																																							
			電気設備	機械設備	その他																																																																																																																																																																																																																																																																																																																																					
機器の基礎	電気関係	配電盤・制御盤の基礎	屋内	・	・																																																																																																																																																																																																																																																																																																																																					
			屋外	・	・																																																																																																																																																																																																																																																																																																																																					
			屋上	・	・																																																																																																																																																																																																																																																																																																																																					
			自家発電機の基礎(アンカーボルトを除く)	・	・																																																																																																																																																																																																																																																																																																																																					
			テレビアンテナ基礎(#)	・	・																																																																																																																																																																																																																																																																																																																																					
			避雷針の基礎(#)	・	・																																																																																																																																																																																																																																																																																																																																					
			屋内設備(架台、アンカーボルトを除く)	・	・																																																																																																																																																																																																																																																																																																																																					
			屋上設備(#)	・	・																																																																																																																																																																																																																																																																																																																																					
			屋外設備(#)	・	・																																																																																																																																																																																																																																																																																																																																					
			架台、アンカーボルト	・	※	※																																																																																																																																																																																																																																																																																																																																				
特記した基礎	・	・	・																																																																																																																																																																																																																																																																																																																																							
開口部	機械関係	配電盤・制御盤の基礎	架、床、壁	・	※	※																																																																																																																																																																																																																																																																																																																																				
			貫通スリーブ	・	※	※																																																																																																																																																																																																																																																																																																																																				
			架、床、壁	・	※	※																																																																																																																																																																																																																																																																																																																																				
			貫通部型枠	・	※	※																																																																																																																																																																																																																																																																																																																																				
			軽鋼鉄骨下地、壁、天井ボード類の切込	・	※	※																																																																																																																																																																																																																																																																																																																																				
			埋込形分電盤、端子盤等の仮枠	・	※	※																																																																																																																																																																																																																																																																																																																																				
			上配開口部の補強	・	※	※																																																																																																																																																																																																																																																																																																																																				
			上配開口部の露出し	・	※	※																																																																																																																																																																																																																																																																																																																																				
			スリーブの穴埋め(型枠の穴埋めを含む)	・	※	※																																																																																																																																																																																																																																																																																																																																				
			フリーアクセスフロア用配線器具	・	※	※																																																																																																																																																																																																																																																																																																																																				
点検口	床、壁、天井	・	※	※																																																																																																																																																																																																																																																																																																																																						
外部取付ガラリ	ダクト、チャンパーの接続用フランジを含む	・	※	※																																																																																																																																																																																																																																																																																																																																						
湯沸室のフード		・	※	※																																																																																																																																																																																																																																																																																																																																						
換気扇の取付枠		・	※	※																																																																																																																																																																																																																																																																																																																																						
流し台	排水トラップ共	・	※	※																																																																																																																																																																																																																																																																																																																																						
防油堤	オイルサーピスタングの防油堤	・	※	※																																																																																																																																																																																																																																																																																																																																						
床下水槽のマンホールふた	タンク基礎	・	※	※																																																																																																																																																																																																																																																																																																																																						
屋外排水管	雨水	・	※	※																																																																																																																																																																																																																																																																																																																																						
雨水立管(たてどい)	汚水、雑排水	・	※	※																																																																																																																																																																																																																																																																																																																																						
トイレ手すり		・	※	※																																																																																																																																																																																																																																																																																																																																						
化粧鏡(衛生器具まわり)		・	※	※																																																																																																																																																																																																																																																																																																																																						
はめ込形洗面器用カウンタ(前板共)		・	※	※																																																																																																																																																																																																																																																																																																																																						
ガスボンベ転倒防止用の鎖		・	※	※																																																																																																																																																																																																																																																																																																																																						
電気配管配線	電気配管配線	電気配管配線	自動ドア及び電動シャッターなどの制御部と操作スイッチ間の配管配線及び操作スイッチ	・	・																																																																																																																																																																																																																																																																																																																																					
			防火扉レリーズ	・	・																																																																																																																																																																																																																																																																																																																																					
			電線管	・	・																																																																																																																																																																																																																																																																																																																																					
			電線ビッド及びふた	・	・																																																																																																																																																																																																																																																																																																																																					
			機器などへの接続(1次側)	・	・																																																																																																																																																																																																																																																																																																																																					
			機器付属の制御盤以降の2次側の配管配線(接地共)	・	・																																																																																																																																																																																																																																																																																																																																					
			機器付属の制御盤への電源供給配管配線	・	・																																																																																																																																																																																																																																																																																																																																					
			自動制御盤と動力盤との電源供給の渡り配管配線	・	・																																																																																																																																																																																																																																																																																																																																					
			自動制御盤と動力盤との制御回路の渡り配管配線	・	・																																																																																																																																																																																																																																																																																																																																					
			天井吊り形FCU、個別パッケージ、全熱交換ユニット等の機器と付属操作スイッチの埋込ボックスと、その渡り配管(接地共)	・	・																																																																																																																																																																																																																																																																																																																																					
天井吊り形FCU、個別パッケージ、全熱交換ユニット等の機器と付属操作スイッチと、その渡り配線	・	・																																																																																																																																																																																																																																																																																																																																								
個別パッケージの室内機、室外機の渡り配線(接地共)	・	・																																																																																																																																																																																																																																																																																																																																								
煙感知器から運動制御盤を経て防煙ダンパに至る配管配線	・	・																																																																																																																																																																																																																																																																																																																																								
小便器用節水装置の制御盤以降の2次側の配管配線	・	・																																																																																																																																																																																																																																																																																																																																								
ガス漏れ検知器		・	・	※																																																																																																																																																																																																																																																																																																																																						
電気錠	電気錠及び通電金具	電気錠及び通電金具	TENキー及び制御盤	・	・																																																																																																																																																																																																																																																																																																																																					
			エレベーター出入口三方枠(金属製)	・	・																																																																																																																																																																																																																																																																																																																																					
			エレベーター出入口三方枠(石製)	・	・																																																																																																																																																																																																																																																																																																																																					
			シャワーユニット	・	・																																																																																																																																																																																																																																																																																																																																					
バスユニット	バスユニット	バスユニット	バスユニット	・	・																																																																																																																																																																																																																																																																																																																																					
			洗濯機パン	・	・																																																																																																																																																																																																																																																																																																																																					
システム天井	ボード・Tバー	照明ライン設備プレート	ボード・Tバー	・	・																																																																																																																																																																																																																																																																																																																																					
			空調ライン設備プレート	・	・																																																																																																																																																																																																																																																																																																																																					
消火器ボックス	自動制御設備関連のインバーター装置及び壁	自動制御設備関連のインバーター装置(別途、壁に組込む)	消火器ボックス	・	・																																																																																																																																																																																																																																																																																																																																					
			自動制御設備関連のインバーター装置	・	・																																																																																																																																																																																																																																																																																																																																					
23 東日本大震災の復旧・復興事業における積算方法等	<p>1 資材調達</p> <p>2 労働者確保</p>	24 施工条件	<p>以下の資材については、以下の調達地域等から調達することを想定しているが、安定的な確保を図るために、当該調達地域等以外から調達せざるを得ない場合は、事前に監督員と協議するものとする。また、購入費用及び輸送費用に要した費用について、証明書類(実際の取引伝票等)を監督員に提出するものとし、その費用について設計変更の対象とする。</p> <table border="1" style="width:100%; border-collapse: collapse;"> <thead> <tr> <th>資材名</th> <th>規格</th> <th>調達地域等</th> </tr> </thead> <tbody> <tr> <td> </td> <td> </td> <td> </td> </tr> <tr> <td> </td> <td> </td> <td> </td> </tr> <tr> <td> </td> <td> </td> <td> </td> </tr> </tbody> </table> <p>(1) 本工事は元請業者が必要とする共通費における、「共通仮設費のうち仮設建築物費」及び「現場管理費のうち労働管理費」の下記に示す費用(以下「実績変更対象間接費」という。)について、契約締結後、労働者確保に要する方策に変更が生じ、建築関係工事積算基準(福島県土木部)に基づく金額相当では適正な工事の実施が困難になった場合は、事前に監督員と協議を行い、協議の結果により実績変更対象間接費の支出実績を踏まえて最終積算変更時点で設計変更する「労働者確保に関する積算方法の執行工事」である。</p> <p>賃借費(共通仮設費における仮設建築物費):労働者送迎費・宿泊費・借上費</p> <p>労働管理費:募集及び解散に要する費用・資金以外の食事・通勤費等に要する費用・福利厚生等に要する費用・純工事費に含まれない作業用具及び作業被服等の費用・安全、衛生に要する費用及び研修訓練等に要する費用・労災保険法による給付以外に災害時に事業主が負担する費用</p> <p>(2) 本工事の予定価格の算出の基礎とした設計額(建築関係工事積算基準に基づき算出した額)における実績変更対象間接費について、その金額または率に占める割合は次のとおりである。</p> <p>1) 共通仮設費に占める、実績変更対象間接費(賃借費):設計書に積上げ計上された金額 %</p> <p>2) 現場管理費に占める、実績変更対象間接費(労働管理費)の割合 %</p> <p>(3) 受注者は、実績変更対象間接費の支出実績を踏まえて設計変更を希望する場合は、実績変更対象間接費に係る費用の内訳を記載した「労働者確保に係る実績報告書(様式1)」及び実績変更対象間接費について実際に支払った全ての証明書類(領収書、領収書の出ないものは金額の適切性を証明する金額計算書など。)を監督員に提出し、設計変更の内容について協議するものとする。</p> <p>(4) 受注者の責めによる工事工程の遅れ等受注者の責めによる増大費用については、設計変更の対象としない。</p> <p>(5) 発注者は、実績変更対象間接費の支出実績を踏まえて設計変更する場合、受注者が実績変更対象工事費について実際に支払った額のうち、証明書類において確認された費用から、建築関係工事積算基準に基づき算出した額における実績変更対象間接費を差し引いた費用を加算して算出する。なお、全ての証明書類の提出がない場合であっても、提出された証明書類をもって設計変更を行うものとする。</p> <p>(6) 受注者から提出された資料に虚偽の申告があった場合については、法的措置及び入札参加資格制限等の措置を行う場合がある。</p> <p>(7) 受注者は、実績変更対象間接費にかかる設計変更について疑義が生じた場合は、監督員と協議するものとする。</p>	資材名	規格	調達地域等										24 施工条件	<p>別表-1の記入上の注意:「※を基本とし、他の発注工種が適用する場合には・を○に変え、※を・に変えること。また、空欄を適用する場合には○を記入し、※を・に変えること。」</p> <p>別表-1 設備工事との工事区分表</p> <table border="1" style="width:100%; border-collapse: collapse;"> <thead> <tr> <th rowspan="2">機器の基礎</th> <th rowspan="2">電気関係</th> <th rowspan="2">配電盤・制御盤の基礎</th> <th colspan="4">建築工事</th> </tr> <tr> <th>電気設備</th> <th>機械設備</th> <th colspan="2">その他</th> </tr> </thead> <tbody> <tr> <td rowspan="10">機器の基礎</td> <td rowspan="10">電気関係</td> <td rowspan="10">配電盤・制御盤の基礎</td> <td>屋内</td> <td>・</td> <td>・</td> <td></td> </tr> <tr> <td>屋外</td> <td>・</td> <td>・</td> <td></td> </tr> <tr> <td>屋上</td> <td>・</td> <td>・</td> <td></td> </tr> <tr> <td>自家発電機の基礎(アンカーボルトを除く)</td> <td>・</td> <td>・</td> <td></td> </tr> <tr> <td>テレビアンテナ基礎(#)</td> <td>・</td> <td>・</td> <td></td> </tr> <tr> <td>避雷針の基礎(#)</td> <td>・</td> <td>・</td> <td></td> </tr> <tr> <td>屋内設備(架台、アンカーボルトを除く)</td> <td>・</td> <td>・</td> <td></td> </tr> <tr> <td>屋上設備(#)</td> <td>・</td> <td>・</td> <td></td> </tr> <tr> <td>屋外設備(#)</td> <td>・</td> <td>・</td> <td></td> </tr> <tr> <td>架台、アンカーボルト</td> <td>・</td> <td>※</td> <td>※</td> <td></td> </tr> <tr> <td>特記した基礎</td> <td>・</td> <td>・</td> <td>・</td> <td></td> </tr> <tr> <td rowspan="10">開口部</td> <td rowspan="10">機械関係</td> <td rowspan="10">配電盤・制御盤の基礎</td> <td>架、床、壁</td> <td>・</td> <td>※</td> <td>※</td> </tr> <tr> <td>貫通スリーブ</td> <td>・</td> <td>※</td> <td>※</td> </tr> <tr> <td>架、床、壁</td> <td>・</td> <td>※</td> <td>※</td> </tr> <tr> <td>貫通部型枠</td> <td>・</td> <td>※</td> <td>※</td> </tr> <tr> <td>軽鋼鉄骨下地、壁、天井ボード類の切込</td> <td>・</td> <td>※</td> <td>※</td> </tr> <tr> <td>埋込形分電盤、端子盤等の仮枠</td> <td>・</td> <td>※</td> <td>※</td> </tr> <tr> <td>上配開口部の補強</td> <td>・</td> <td>※</td> <td>※</td> </tr> <tr> <td>上配開口部の露出し</td> <td>・</td> <td>※</td> <td>※</td> </tr> <tr> <td>スリーブの穴埋め(型枠の穴埋めを含む)</td> <td>・</td> <td>※</td> <td>※</td> </tr> <tr> <td>フリーアクセスフロア用配線器具</td> <td>・</td> <td>※</td> <td>※</td> </tr> <tr> <td>点検口</td> <td>床、壁、天井</td> <td>・</td> <td>※</td> <td>※</td> </tr> <tr> <td>外部取付ガラリ</td> <td>ダクト、チャンパーの接続用フランジを含む</td> <td>・</td> <td>※</td> <td>※</td> </tr> <tr> <td>湯沸室のフード</td> <td></td> <td>・</td> <td>※</td> <td>※</td> </tr> <tr> <td>換気扇の取付枠</td> <td></td> <td>・</td> <td>※</td> <td>※</td> </tr> <tr> <td>流し台</td> <td>排水トラップ共</td> <td>・</td> <td>※</td> <td>※</td> </tr> <tr> <td>防油堤</td> <td>オイルサーピスタングの防油堤</td> <td>・</td> <td>※</td> <td>※</td> </tr> <tr> <td>床下水槽のマンホールふた</td> <td>タンク基礎</td> <td>・</td> <td>※</td> <td>※</td> </tr> <tr> <td>屋外排水管</td> <td>雨水</td> <td>・</td> <td>※</td> <td>※</td> </tr> <tr> <td>雨水立管(たてどい)</td> <td>汚水、雑排水</td> <td>・</td> <td>※</td> <td>※</td> </tr> <tr> <td>トイレ手すり</td> <td></td> <td>・</td> <td>※</td> <td>※</td> </tr> <tr> <td>化粧鏡(衛生器具まわり)</td> <td></td> <td>・</td> <td>※</td> <td>※</td> </tr> <tr> <td>はめ込形洗面器用カウンタ(前板共)</td> <td></td> <td>・</td> <td>※</td> <td>※</td> </tr> <tr> <td>ガスボンベ転倒防止用の鎖</td> <td></td> <td>・</td> <td>※</td> <td>※</td> </tr> <tr> <td rowspan="10">電気配管配線</td> <td rowspan="10">電気配管配線</td> <td rowspan="10">電気配管配線</td> <td>自動ドア及び電動シャッターなどの制御部と操作スイッチ間の配管配線及び操作スイッチ</td> <td>・</td> <td>・</td> <td></td> </tr> <tr> <td>防火扉レリーズ</td> <td>・</td> <td>・</td> <td></td> </tr> <tr> <td>電線管</td> <td>・</td> <td>・</td> <td></td> </tr> <tr> <td>電線ビッド及びふた</td> <td>・</td> <td>・</td> <td></td> </tr> <tr> <td>機器などへの接続(1次側)</td> <td>・</td> <td>・</td> <td></td> </tr> <tr> <td>機器付属の制御盤以降の2次側の配管配線(接地共)</td> <td>・</td> <td>・</td> <td></td> </tr> <tr> <td>機器付属の制御盤への電源供給配管配線</td> <td>・</td> <td>・</td> <td></td> </tr> <tr> <td>自動制御盤と動力盤との電源供給の渡り配管配線</td> <td>・</td> <td>・</td> <td></td> </tr> <tr> <td>自動制御盤と動力盤との制御回路の渡り配管配線</td> <td>・</td> <td>・</td> <td></td> </tr> <tr> <td>天井吊り形FCU、個別パッケージ、全熱交換ユニット等の機器と付属操作スイッチの埋込ボックスと、その渡り配管(接地共)</td> <td>・</td> <td>・</td> <td></td> </tr> <tr> <td>天井吊り形FCU、個別パッケージ、全熱交換ユニット等の機器と付属操作スイッチと、その渡り配線</td> <td>・</td> <td>・</td> <td></td> </tr> <tr> <td>個別パッケージの室内機、室外機の渡り配線(接地共)</td> <td>・</td> <td>・</td> <td></td> </tr> <tr> <td>煙感知器から運動制御盤を経て防煙ダンパに至る配管配線</td> <td>・</td> <td>・</td> <td></td> </tr> <tr> <td>小便器用節水装置の制御盤以降の2次側の配管配線</td> <td>・</td> <td>・</td> <td></td> </tr> <tr> <td>ガス漏れ検知器</td> <td></td> <td>・</td> <td>・</td> <td>※</td> </tr> <tr> <td rowspan="4">電気錠</td> <td rowspan="4">電気錠及び通電金具</td> <td rowspan="4">電気錠及び通電金具</td> <td>TENキー及び制御盤</td> <td>・</td> <td>・</td> <td></td> </tr> <tr> <td>エレベーター出入口三方枠(金属製)</td> <td>・</td> <td>・</td> <td></td> </tr> <tr> <td>エレベーター出入口三方枠(石製)</td> <td>・</td> <td>・</td> <td></td> </tr> <tr> <td>シャワーユニット</td> <td>・</td> <td>・</td> <td></td> </tr> <tr> <td rowspan="2">バスユニット</td> <td rowspan="2">バスユニット</td> <td rowspan="2">バスユニット</td> <td>バスユニット</td> <td>・</td> <td>・</td> <td></td> </tr> <tr> <td>洗濯機パン</td> <td>・</td> <td>・</td> <td></td> </tr> <tr> <td rowspan="2">システム天井</td> <td rowspan="2">ボード・Tバー</td> <td rowspan="2">照明ライン設備プレート</td> <td>ボード・Tバー</td> <td>・</td> <td>・</td> <td></td> </tr> <tr> <td>空調ライン設備プレート</td> <td>・</td> <td>・</td> <td></td> </tr> <tr> <td rowspan="2">消火器ボックス</td> <td rowspan="2">自動制御設備関連のインバーター装置及び壁</td> <td rowspan="2">自動制御設備関連のインバーター装置(別途、壁に組込む)</td> <td>消火器ボックス</td> <td>・</td> <td>・</td> <td></td> </tr> <tr> <td>自動制御設備関連のインバーター装置</td> <td>・</td> <td>・</td> <td></td> </tr> </tbody> </table>	機器の基礎	電気関係	配電盤・制御盤の基礎	建築工事				電気設備	機械設備	その他		機器の基礎	電気関係	配電盤・制御盤の基礎	屋内	・	・		屋外	・	・		屋上	・	・		自家発電機の基礎(アンカーボルトを除く)	・	・		テレビアンテナ基礎(#)	・	・		避雷針の基礎(#)	・	・		屋内設備(架台、アンカーボルトを除く)	・	・		屋上設備(#)	・	・		屋外設備(#)	・	・		架台、アンカーボルト	・	※	※		特記した基礎	・	・	・		開口部	機械関係	配電盤・制御盤の基礎	架、床、壁	・	※	※	貫通スリーブ	・	※	※	架、床、壁	・	※	※	貫通部型枠	・	※	※	軽鋼鉄骨下地、壁、天井ボード類の切込	・	※	※	埋込形分電盤、端子盤等の仮枠	・	※	※	上配開口部の補強	・	※	※	上配開口部の露出し	・	※	※	スリーブの穴埋め(型枠の穴埋めを含む)	・	※	※	フリーアクセスフロア用配線器具	・	※	※	点検口	床、壁、天井	・	※	※	外部取付ガラリ	ダクト、チャンパーの接続用フランジを含む	・	※	※	湯沸室のフード		・	※	※	換気扇の取付枠		・	※	※	流し台	排水トラップ共	・	※	※	防油堤	オイルサーピスタングの防油堤	・	※	※	床下水槽のマンホールふた	タンク基礎	・	※	※	屋外排水管	雨水	・	※	※	雨水立管(たてどい)	汚水、雑排水	・	※	※	トイレ手すり		・	※	※	化粧鏡(衛生器具まわり)		・	※	※	はめ込形洗面器用カウンタ(前板共)		・	※	※	ガスボンベ転倒防止用の鎖		・	※	※	電気配管配線	電気配管配線	電気配管配線	自動ドア及び電動シャッターなどの制御部と操作スイッチ間の配管配線及び操作スイッチ	・	・		防火扉レリーズ	・	・		電線管	・	・		電線ビッド及びふた	・	・		機器などへの接続(1次側)	・	・		機器付属の制御盤以降の2次側の配管配線(接地共)	・	・		機器付属の制御盤への電源供給配管配線	・	・		自動制御盤と動力盤との電源供給の渡り配管配線	・	・		自動制御盤と動力盤との制御回路の渡り配管配線	・	・		天井吊り形FCU、個別パッケージ、全熱交換ユニット等の機器と付属操作スイッチの埋込ボックスと、その渡り配管(接地共)	・	・		天井吊り形FCU、個別パッケージ、全熱交換ユニット等の機器と付属操作スイッチと、その渡り配線	・	・		個別パッケージの室内機、室外機の渡り配線(接地共)	・	・		煙感知器から運動制御盤を経て防煙ダンパに至る配管配線	・	・		小便器用節水装置の制御盤以降の2次側の配管配線	・	・		ガス漏れ検知器		・	・	※	電気錠	電気錠及び通電金具	電気錠及び通電金具	TENキー及び制御盤	・	・		エレベーター出入口三方枠(金属製)	・	・		エレベーター出入口三方枠(石製)	・	・		シャワーユニット	・	・		バスユニット	バスユニット	バスユニット	バスユニット	・	・		洗濯機パン	・	・		システム天井	ボード・Tバー	照明ライン設備プレート	ボード・Tバー	・	・		空調ライン設備プレート	・	・		消火器ボックス	自動制御設備関連のインバーター装置及び壁	自動制御設備関連のインバーター装置(別途、壁に組込む)	消火器ボックス	・	・		自動制御設備関連のインバーター装置	・	・																														
資材名	規格	調達地域等																																																																																																																																																																																																																																																																																																																																								
機器の基礎	電気関係	配電盤・制御盤の基礎	建築工事																																																																																																																																																																																																																																																																																																																																							
			電気設備	機械設備	その他																																																																																																																																																																																																																																																																																																																																					
機器の基礎	電気関係	配電盤・制御盤の基礎	屋内	・	・																																																																																																																																																																																																																																																																																																																																					
			屋外	・	・																																																																																																																																																																																																																																																																																																																																					
			屋上	・	・																																																																																																																																																																																																																																																																																																																																					
			自家発電機の基礎(アンカーボルトを除く)	・	・																																																																																																																																																																																																																																																																																																																																					
			テレビアンテナ基礎(#)	・	・																																																																																																																																																																																																																																																																																																																																					
			避雷針の基礎(#)	・	・																																																																																																																																																																																																																																																																																																																																					
			屋内設備(架台、アンカーボルトを除く)	・	・																																																																																																																																																																																																																																																																																																																																					
			屋上設備(#)	・	・																																																																																																																																																																																																																																																																																																																																					
			屋外設備(#)	・	・																																																																																																																																																																																																																																																																																																																																					
			架台、アンカーボルト	・	※	※																																																																																																																																																																																																																																																																																																																																				
特記した基礎	・	・	・																																																																																																																																																																																																																																																																																																																																							
開口部	機械関係	配電盤・制御盤の基礎	架、床、壁	・	※	※																																																																																																																																																																																																																																																																																																																																				
			貫通スリーブ	・	※	※																																																																																																																																																																																																																																																																																																																																				
			架、床、壁	・	※	※																																																																																																																																																																																																																																																																																																																																				
			貫通部型枠	・	※	※																																																																																																																																																																																																																																																																																																																																				
			軽鋼鉄骨下地、壁、天井ボード類の切込	・	※	※																																																																																																																																																																																																																																																																																																																																				
			埋込形分電盤、端子盤等の仮枠	・	※	※																																																																																																																																																																																																																																																																																																																																				
			上配開口部の補強	・	※	※																																																																																																																																																																																																																																																																																																																																				
			上配開口部の露出し	・	※	※																																																																																																																																																																																																																																																																																																																																				
			スリーブの穴埋め(型枠の穴埋めを含む)	・	※	※																																																																																																																																																																																																																																																																																																																																				
			フリーアクセスフロア用配線器具	・	※	※																																																																																																																																																																																																																																																																																																																																				
点検口	床、壁、天井	・	※	※																																																																																																																																																																																																																																																																																																																																						
外部取付ガラリ	ダクト、チャンパーの接続用フランジを含む	・	※	※																																																																																																																																																																																																																																																																																																																																						
湯沸室のフード		・	※	※																																																																																																																																																																																																																																																																																																																																						
換気扇の取付枠		・	※	※																																																																																																																																																																																																																																																																																																																																						
流し台	排水トラップ共	・	※	※																																																																																																																																																																																																																																																																																																																																						
防油堤	オイルサーピスタングの防油堤	・	※	※																																																																																																																																																																																																																																																																																																																																						
床下水槽のマンホールふた	タンク基礎	・	※	※																																																																																																																																																																																																																																																																																																																																						
屋外排水管	雨水	・	※	※																																																																																																																																																																																																																																																																																																																																						
雨水立管(たてどい)	汚水、雑排水	・	※	※																																																																																																																																																																																																																																																																																																																																						
トイレ手すり		・	※	※																																																																																																																																																																																																																																																																																																																																						
化粧鏡(衛生器具まわり)		・	※	※																																																																																																																																																																																																																																																																																																																																						
はめ込形洗面器用カウンタ(前板共)		・	※	※																																																																																																																																																																																																																																																																																																																																						
ガスボンベ転倒防止用の鎖		・	※	※																																																																																																																																																																																																																																																																																																																																						
電気配管配線	電気配管配線	電気配管配線	自動ドア及び電動シャッターなどの制御部と操作スイッチ間の配管配線及び操作スイッチ	・	・																																																																																																																																																																																																																																																																																																																																					
			防火扉レリーズ	・	・																																																																																																																																																																																																																																																																																																																																					
			電線管	・	・																																																																																																																																																																																																																																																																																																																																					
			電線ビッド及びふた	・	・																																																																																																																																																																																																																																																																																																																																					
			機器などへの接続(1次側)	・	・																																																																																																																																																																																																																																																																																																																																					
			機器付属の制御盤以降の2次側の配管配線(接地共)	・	・																																																																																																																																																																																																																																																																																																																																					
			機器付属の制御盤への電源供給配管配線	・	・																																																																																																																																																																																																																																																																																																																																					
			自動制御盤と動力盤との電源供給の渡り配管配線	・	・																																																																																																																																																																																																																																																																																																																																					
			自動制御盤と動力盤との制御回路の渡り配管配線	・	・																																																																																																																																																																																																																																																																																																																																					
			天井吊り形FCU、個別パッケージ、全熱交換ユニット等の機器と付属操作スイッチの埋込ボックスと、その渡り配管(接地共)	・	・																																																																																																																																																																																																																																																																																																																																					
天井吊り形FCU、個別パッケージ、全熱交換ユニット等の機器と付属操作スイッチと、その渡り配線	・	・																																																																																																																																																																																																																																																																																																																																								
個別パッケージの室内機、室外機の渡り配線(接地共)	・	・																																																																																																																																																																																																																																																																																																																																								
煙感知器から運動制御盤を経て防煙ダンパに至る配管配線	・	・																																																																																																																																																																																																																																																																																																																																								
小便器用節水装置の制御盤以降の2次側の配管配線	・	・																																																																																																																																																																																																																																																																																																																																								
ガス漏れ検知器		・	・	※																																																																																																																																																																																																																																																																																																																																						
電気錠	電気錠及び通電金具	電気錠及び通電金具	TENキー及び制御盤	・	・																																																																																																																																																																																																																																																																																																																																					
			エレベーター出入口三方枠(金属製)	・	・																																																																																																																																																																																																																																																																																																																																					
			エレベーター出入口三方枠(石製)	・	・																																																																																																																																																																																																																																																																																																																																					
			シャワーユニット	・	・																																																																																																																																																																																																																																																																																																																																					
バスユニット	バスユニット	バスユニット	バスユニット	・	・																																																																																																																																																																																																																																																																																																																																					
			洗濯機パン	・	・																																																																																																																																																																																																																																																																																																																																					
システム天井	ボード・Tバー	照明ライン設備プレート	ボード・Tバー	・	・																																																																																																																																																																																																																																																																																																																																					
			空調ライン設備プレート	・	・																																																																																																																																																																																																																																																																																																																																					
消火器ボックス	自動制御設備関連のインバーター装置及び壁	自動制御設備関連のインバーター装置(別途、壁に組込む)	消火器ボックス	・	・																																																																																																																																																																																																																																																																																																																																					
			自動制御設備関連のインバーター装置	・	・																																																																																																																																																																																																																																																																																																																																					
<p>(有)アーキテック</p> <p>〒308-0848 茨城県筑西市幸町3丁目12番5号 TEL 0296-28-2425 FAX 0296-54-6350</p>			<p>承認 設計 担当 照査 縮尺</p>	<p>工事名称 子ども第三の居場所新築工事</p> <p>図面名称 建築関係工事特記仕様書(9)</p>	<p>No.</p> <p>A-10</p>																																																																																																																																																																																																																																																																																																																																					

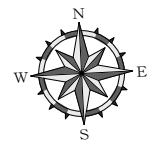


申請地：筑西市西方字館の内1451-1、1452-1

案内図



配置図 S:1/200



合併浄化槽人槽算定
定員(35名)×0.2=7
:7人槽

凡例
 (±)数値 現況地盤レベルを示す
 作成 なし
 単位 ミリメートル
 法面 全て30度以下

(有)アーキテック

〒308-0848 茨城県筑西市幸町3丁目12番5号

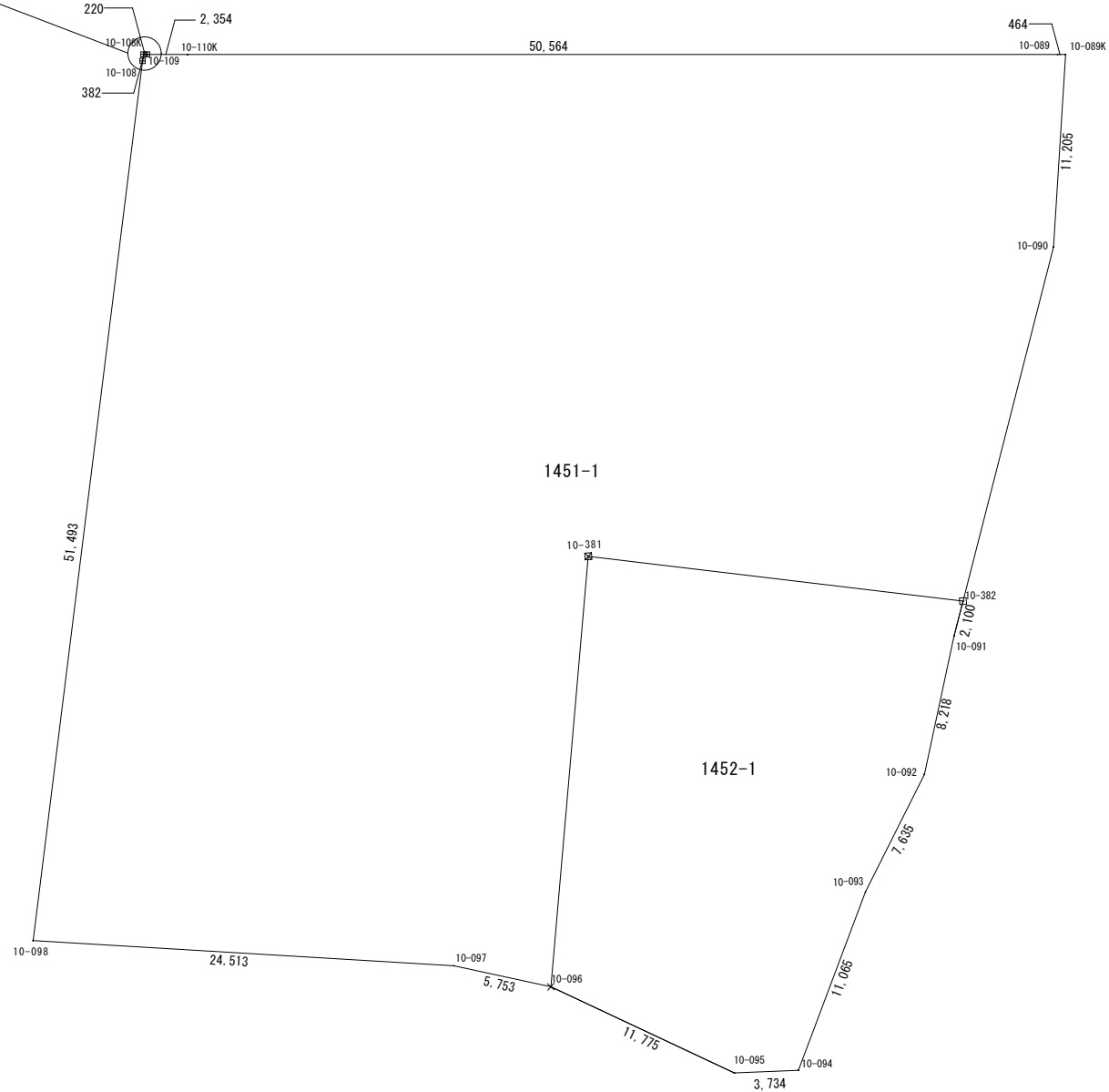
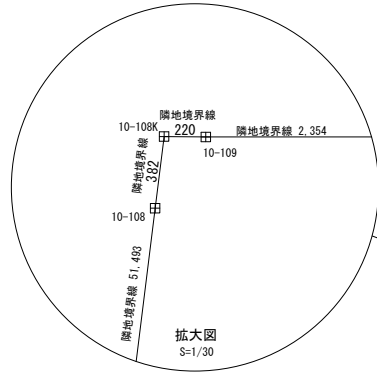
建築士事務所登録 茨城県知事登録 第A2711号
 一級建築士登録 建設大臣登録 第153842号
 一級建築士 広瀬 茂

TEL0296-28-2425 FAX0296-54-6350

承認 設計 担当 審査
 縮尺 A1-1/200
 A3-1/400
 設計年月日
 令和 年 月

工事名称 子ども第三の居場所新築工事
 図面名称 配置図 案内図

No.
A-11



地番 1451-1				
測点名	X座標	Y座標	①: X(n+1)-X(n-1)	① × Y
10-381	31884.536	11366.041	21.189	240835.042749
10-382	31880.858	11387.662	-5.684	-64727.470808
10-091	31878.852	11387.042	-9.946	-113255.519732
10-092	31870.912	11384.924	-14.584	-166037.731616
10-093	31864.268	11381.163	-16.797	-191169.394911
10-094	31854.115	11376.764	-10.122	-115155.605208
10-095	31854.146	11373.030	5.554	63165.808620
10-096	31859.669	11362.631	30.390	345310.356090
倍面積	1034.514816			
面積	517.2574080			
地積	517.25㎡			

地番 1452-1				
測点名	X座標	Y座標	①: X(n+1)-X(n-1)	① × Y
10-381	31884.536	11366.041	21.189	240835.042749
10-382	31880.858	11387.662	16.614	189194.616468
10-090	31901.150	11393.937	31.427	358077.258099
10-089K	31912.285	11395.189	11.158	127147.518862
10-089	31912.308	11394.726	2.526	28783.077876
10-110K	31914.811	11344.224	2.620	29721.866880
10-109	31914.928	11341.873	0.130	1474.443490
10-108K	31914.941	11341.653	-0.363	-4117.020039
10-108	31914.565	11341.587	-51.098	-579532.412526
10-098	31863.843	11332.709	-53.404	-605211.991436
10-097	31861.161	11357.075	-4.174	-47404.431050
10-096	31859.669	11362.631	23.375	265601.499625
倍面積	4569.468998			
面積	2284.7344990			
地積	2284.73㎡			

合計面積 : 2801.99㎡

敷地求積図 S:1/200

(有)アーキテック

〒308-0848 茨城県筑西市幸町3丁目12番5号

建築士事務所登録 茨城県知事登録 第A2711号
 一級建築士登録 建設大臣登録 第153842号
 一級建築士 広瀬 茂

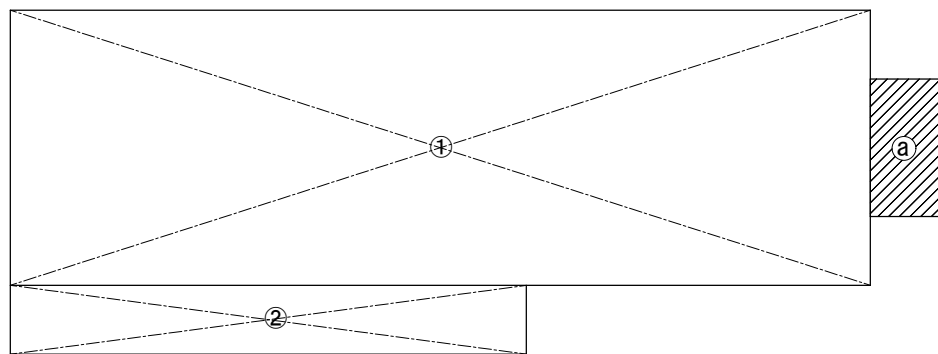
TEL0296-28-2425 FAX0296-54-6350

承認 設計 担当 照査

縮尺 A1-1/200
A3-1/400
設計年月日
令和 年 月

工事名称 子ども第三の居場所新築工事
 図面名称 敷地求積図

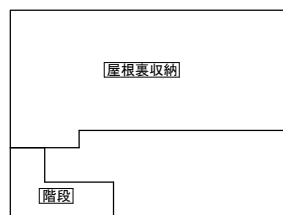
No. A-12



1階建物求積図 S:1/100

■ 面積表

No.	計算式	合計	面積 (㎡)
①	22.750 × 7.280	165.6200	165.62
②	13.650 × 1.82	24.8430	24.84
		合計	190.46
a	1.82 × 3.64	6.6248	6.62
		合計	6.62
1階床面積	① + ②		190.46
延床面積	① + ②		190.46 ㎡
建築面積	① + a		197.08 ㎡



1階室面積求積図 S:1/100

■ 室別面積表

	計算式	計算式	合計	面積 (㎡)	
1階	玄関	$0.91 \times 3.64 + (3.64 + 3.185) \times 0.455 \times 1/2$	4.8650	4.86	
	打合せスペース	2.42×2.73	6.6066	6.61	
	玄関ホール	$5.46 \times 1.82 + 4.55 \times 0.91 + 1.82 \times 1.82 - 4.8650$	12.5251	12.53	
	学習室1	$5.77 \times 4.095 + 0.6 \times 1.365$	24.4471	24.44	
	学習室2	$9.1 \times 4.095 + 1.82 \times 0.91 + 0.91 \times 0.455$	39.3347	39.33	
	収納	2.73×1.82	4.9686	4.97	
	階段	1.82×0.91	1.6562	1.66	
	勝手口	0.91×1.82	1.6562	1.66	
	脱衣室	1.82×1.82	3.3124	3.31	
	UB	1.82×1.82	3.3124	3.31	
	ベトナム	1.82×3.185	5.7967	5.80	
	女子トイレ	1.82×3.185	5.7967	5.80	
	男子トイレ	1.365×3.185	4.3475	4.35	
	個別ブーススペース	5.46×3.185	17.3901	17.39	
	キッチン	4.55×3.185	14.4917	14.49	
	更衣室	1.365×3.185	4.3475	4.35	
	事務室	2.73×2.73	7.4529	7.45	
	トイレ	1.82×1.82	3.3124	3.31	
			合計	165.62 ㎡	
	屋根裏収納	$7.28 \times 3.185 + 1.82 \times 0.455$	24.0149	24.01	
階段	$2.73 \times 0.91 + 0.91 \times 0.91$	3.3124	3.31		
		合計	27.32 ㎡		

(有) アーキテック

〒308-0848 茨城県筑西市幸町3丁目12番5号

建築士事務所登録 茨城県知事登録 第A2711号
 一級建築士登録 建設大臣登録 第153842号
 一級建築士 広瀬 茂

TEL0296-28-2425 FAX0296-54-6350

承認 設計 担当 照査

縮尺 A1- 1/100
A3- 1/200
設計年月日
令和 年 月

工事名称 子ども第三の居場所新築工事

図面名称 建物面積表・室面積求積図

No.

A-13

外部仕上表

部 位	仕 上 ・ 仕 様	部 位	仕 上 ・ 仕 様
屋 根	t0.4ガルバリウム鋼板瓦葺葺2寸勾配	土 間	モルタル金ゴテ仕上
	下葺：吹付け硬質ウレタンフォームA種3断熱材(アクアフォームLITE) t=160 野地板 t=12、アスファルトルーフィング	金 属 金 物	アルミ水切り
外 壁	窯業系サイディング(木目調) t=16 (ニチハ キャスティングウッドSP 防火認定番号PC030BE-9201)	断熱防湿工事	べた基礎土間下：ポリエチレンフィルム t=0.15
	下地：通気/縦鋼線15×45、透湿防水シート張、吹付け硬質ウレタンフォームA種3断熱材(アクアフォームLITE) t=85		外壁部：吹付け硬質ウレタンフォームA種3断熱材(アクアフォームLITE) t=85、通気/縦鋼線15×45、透湿防水シート
軒 天	バルブ繊維混入セメント板t=12 目透し張り、木目調 (ニチハ P不燃NM-3010)		屋根・天井部：吹付け硬質ウレタンフォームA種3断熱材(アクアフォームLITE) t=160、
鼻隠・破風	t0.4ガルバリウム鋼板包み (不燃番号NM-8697)		UB基礎立ち上がり：吹付け硬質ウレタンフォームA種3断熱 (アクアフォームNEO) t=40
雨 樋	軒樋：カラー塩ビ製角型 (既製品) 吊具 ステンレス@600 縦樋：カラー塩ビ製丸形60φ 支持金物 ステンレス@900		1F床：吹付け硬質ウレタンフォームA種3断熱材(アクアフォームLITE) t=85
外 部 建 具	アルミ樹脂サッシ (複層Low-eガラス)、一部面格子付き、一部フィルター付換気窓	材料仕様	・板材を除く部材はすべてKD材とする。 ・FL1.000 構造軸組材 防蟻防腐処理とする。
ポ ー チ	ポーチ床：300角磁器タイル貼 木目調：窓系サイディング張り(木目調) t=16(ニチハ キャスティングウッドSP 防火認定番号PC030BE-9201)		・構造材は特一等材料とし、見え掛かり造作割材は上小以上とする。 ・土台下は全て気密バッキンt=20とする。
基礎立上り部	モルタル金ゴテ仕上		・法28条の2に依る建築材料は全てF☆☆☆☆とする。
ウッドデッキ			

内部仕上表

※ 防火上主要な間仕切り壁

階	室 名	床 高	床		巾 木	H	壁		天 井		廻り縁	天井高 GH	備 考	室 名	
			下 地	仕 上			下 地	仕 上	下 地	仕 上					
1階	玄 関	FL-155	モルタル t=30	磁器タイル300角	磁器タイル300角	150	PB t=12.5	ビニールクロス貼	PB t=9.5	ビニールクロス貼	フクビ	2655	下駄箱、スノコ	玄 関	
	玄 関 ホ ー ル	FL0	構造用合板 t=24	フローリング張 t=12	化粧巾木	60	PB t=12.5 PB t=15.0	ビニールクロス貼	PB t=9.5	ビニールクロス貼	フクビ	2500	手洗器	玄 関 ホ ー ル	
	事 務 室	FL0	構造用合板 t=24	フローリング張 t=12	化粧巾木	60	PB t=12.5 PB t=15.0	ビニールクロス貼	PB t=9.5	ビニールクロス貼	フクビ	2500		事 務 室	
	更 衣 室	FL0	構造用合板 t=24	フローリング張 t=12	化粧巾木	60	PB t=12.5 PB t=15.0	ビニールクロス貼	PB t=9.5	ビニールクロス貼	フクビ	2400		更 衣 室	
	打 合 せ ブ ー ス	FL0	構造用合板 t=24	フローリング張 t=12	化粧巾木	60	PB t=12.5	ビニールクロス貼	PB t=9.5	ビニールクロス貼	フクビ	2500		打 合 せ ブ ー ス	
	学 習 室 1	FL0	構造用合板 t=24	フローリング張 t=12	化粧巾木	60	PB t=12.5 PB t=15.0	ビニールクロス貼	PB t=9.5	ビニールクロス貼	フクビ	2500	カウンター	学 習 室 1	
	キ ッ チ ン	FL0	構造用合板 t=24	フローリング張 t=12	化粧巾木	60	PB t=12.5 PB t=15.0	ビニールクロス貼 一部：キッチンパネル	PB t=9.5	ビニールクロス貼	フクビ	2500	キッチンW=2620 ガスコンロ レンジフード	キ ッ チ ン	
	学 習 室 2	FL0	構造用合板 t=24	フローリング張 t=12 炉床部：磁器タイル300角	化粧巾木	60	PB t=12.5 PB t=15.0	ビニールクロス貼 遮熱板：磁器タイル300角 H=1600	PB t=9.5	ビニールクロス貼	フクビ	2800~	勾配天井	学 習 室 2	
	個 別 フ ー ス ス ー ス	FL0	構造用合板 t=24	フローリング張 t=12	化粧巾木	60	PB t=12.5 PB t=15.0	ビニールクロス貼	PB t=9.5	ビニールクロス貼	フクビ	2500		個 別 フ ー ス ス ー ス	
	ベ ッ ト ル ー ム	FL0	構造用合板 t=24	フローリング張 t=12	化粧巾木	60	PB t=12.5 PB t=15.0	ビニールクロス貼	PB t=9.5	ビニールクロス貼	フクビ	2100		ベ ッ ト ル ー ム	
	収 納	FL0	構造用合板 t=24	フローリング張 t=12	化粧巾木	60	PB t=12.5	ビニールクロス貼	PB t=9.5	ビニールクロス貼	フクビ	2400		収 納	
	勝 手 口	FL-155	コンクリート	防水モルタル金ゴテ t=30	化粧巾木	60	PB t=12.5 PB t=15.0	ビニールクロス貼	PB t=9.5	ビニールクロス貼	フクビ	—		勝 手 口	
	脱 衣 室	FL0	構造用合板 t=24	フローリング張 t=12	化粧巾木	60	防水PB t=12.5 PB t=15.0	GW16kg t=90充填 ビニールクロス貼	PB t=9.5	ビニールクロス貼	フクビ	2100	三面鏡洗面化粧台(W=750) 洗濯パン	24時間換気扇	脱 衣 室
	U B						GW16kg t=90充填				—			U B	
	ト イ レ	FL0	構造用合板 t=24	フローリング張 t=12	化粧巾木	60	防水PB t=12.5 PB t=15.0	GW16kg t=90充填 ビニールクロス貼	PB t=9.5	ビニールクロス貼	フクビ	2400	洋便器(ケレレット) 紙巻器 洗面化粧台 (W=600)	24時間換気扇	ト イ レ
	男 子 ト イ レ	FL0	構造用合板 t=24	フローリング張 t=12	化粧巾木	60	防水PB t=12.5 PB t=15.0	GW16kg t=90充填 ビニールクロス貼	PB t=9.5	ビニールクロス貼	フクビ	2100	洋便器(ケレレット) 紙巻器 洗面化粧台 (W=400)		男 子 ト イ レ
	女 子 ト イ レ	FL0	構造用合板 t=24	フローリング張 t=12	化粧巾木	60	防水PB t=12.5 PB t=15.0	GW16kg t=90充填 ビニールクロス貼	PB t=9.5	ビニールクロス貼	フクビ	2100	洋便器(ケレレット) 紙巻器 三面鏡洗面化粧台 (W=750)		女 子 ト イ レ
屋 根 裏 収 納		構造用合板 t=24	フローリング張 t=12	化粧巾木	60	PB t=12.5	ビニールクロス貼	PB t=9.5	ビニールクロス貼	フクビ	1400		屋 根 裏 収 納		
階 段		側桁 集成材 t=30 踏み板 t=30 踏み板 t=9 (ウッドワン)		化粧巾木	60	PB t=12.5	ビニールクロス貼	PB t=9.5	ビニールクロス貼	フクビ	—	手すり(集成材φ35 透明ウレタン仕上) 手摺金物 SOP	階 段		

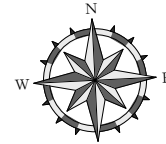
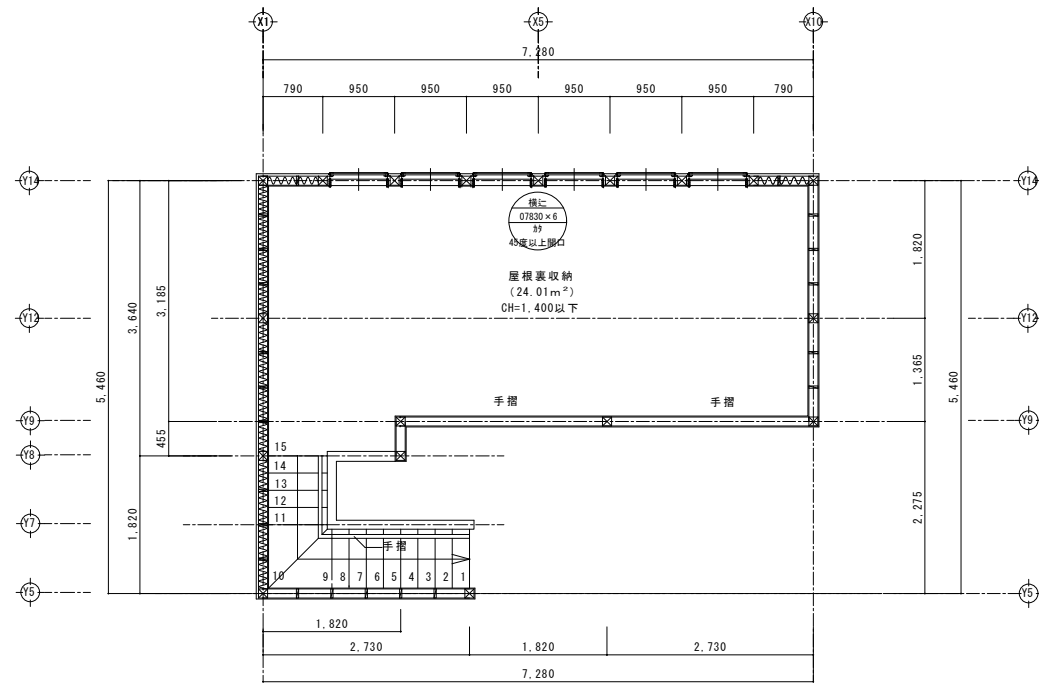
共通特記

塗料記号

内装材認定番号

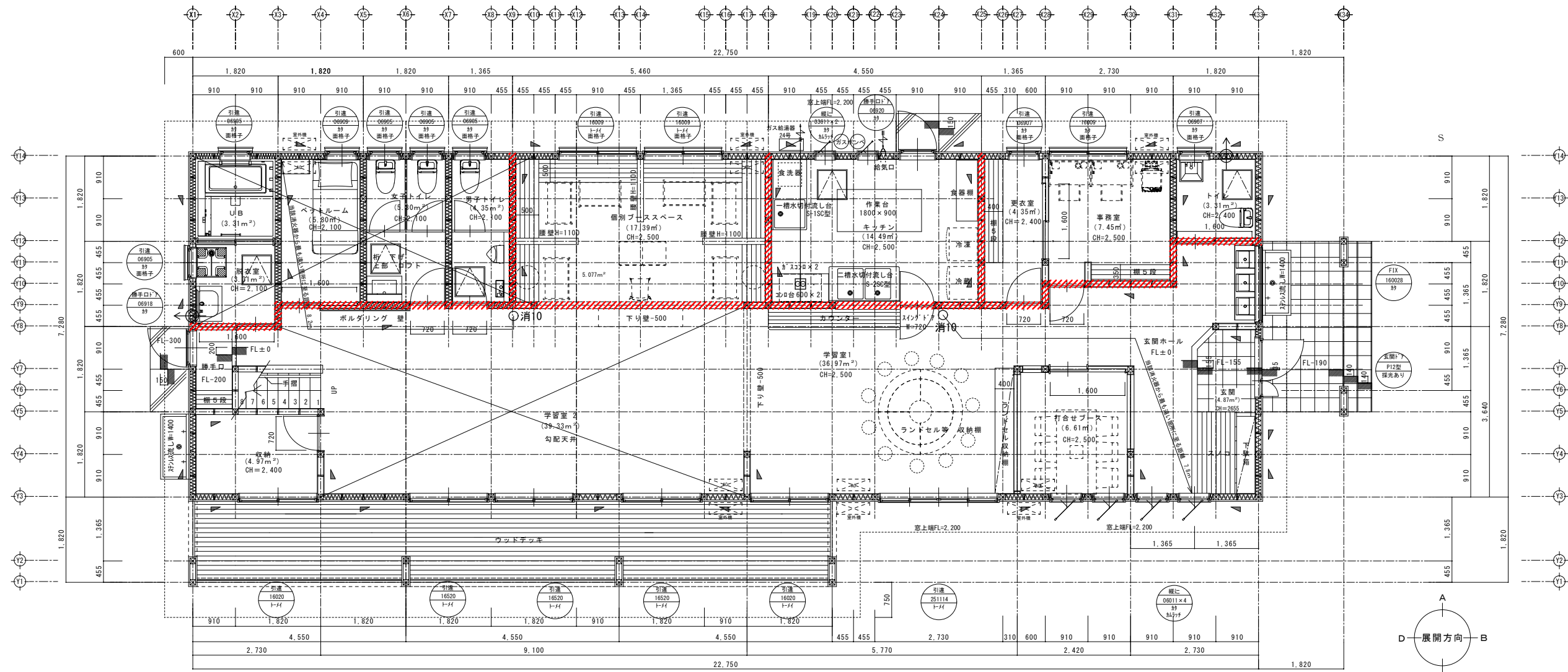
1.各使用材料はF☆☆☆☆とする。 (下地材・接着剤・塗料・シール材等についても安全データシートを提出し、係員の承諾を受けた後使用すること。)	O S C L	オイルステンクリアラッカー	PB t=9.5	石膏ボード	準不燃 QM-9828	ビニールクロス (準不QM-0803) 同等以上
	S O P	合成樹脂調合ペイント	PB t=12.5	石膏ボード	不燃 NM-8619	
2.小屋裏使用材料はF☆☆☆☆とする。 (下地材・接着剤・塗料・シール材等についても安全データシートを提出し、係員の承諾を受けた後使用すること。)			PB t=15.0	石膏ボード	不燃 NM-8619	※防火上主要な間仕切り壁 下地：PB t=15.0 (不燃 NM-8619) 仕上：ビニールクロス (準不QM-0803) 同等以上
			PB t=12.5	防水石膏ボード	準不燃 QM-9826	
				バルブ繊維混入セメント板	不燃 NM-3010	

<p>(有)アーキテック</p> <p>〒308-0848 茨城県筑西市幸町3丁目12番5号</p> <p>TEL0296-28-2425 FAX0296-54-6350</p>	<p>建築士事務所登録 茨城県知事登録 第A2711号</p> <p>一級建築士登録 建設大臣登録 第153842号</p> <p>一級建築士 広瀬 茂</p>	<p>承認 設計 担当 照査</p>	<p>縮尺</p> <p>設計年月日</p> <p>令和 年 月</p>	工事名称	子ども第三の居場所新築工事	No.
				図面名称	外部仕上表 内部仕上表	



凡例	
	24時間換気扇
	レンジフード
	給気方向 排気方向
	消火器10型
	防火上主要な間仕切り壁(準耐火構造) 下地: PB t=15.0 (不燃 NM-8619) 小屋裏まで達する事 仕上: ビニールクロス(準QM-0803)同等

階	面積	㎡(坪)
1階	190.46	(57.50)
延床面積	190.46	(57.50)
建築面積	197.08	(59.50)



1階平面詳細図 S:1/50

(有) アーキテック

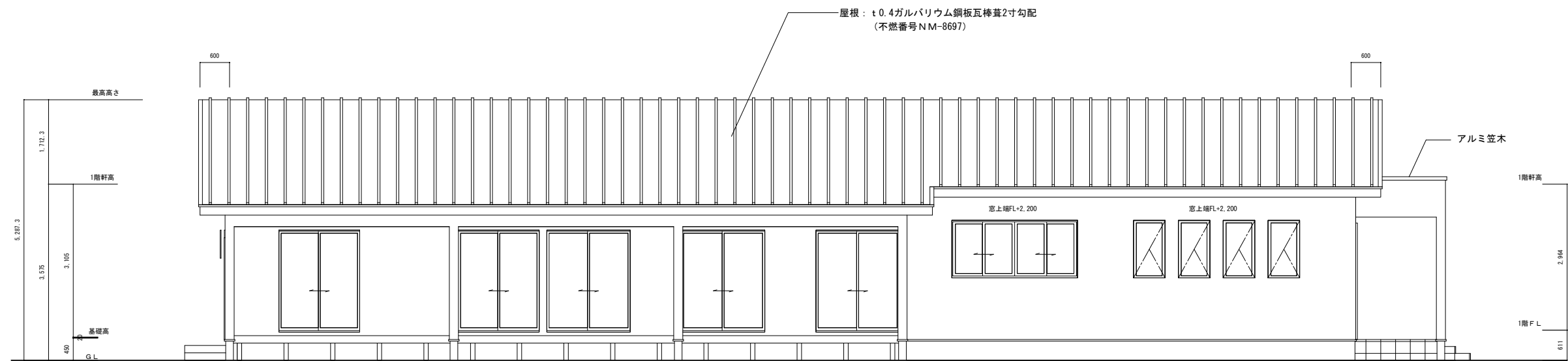
〒308-0848 茨城県筑西市幸町3丁目12番5号

建築士事務所登録 茨城県知事登録 第A2711号
 一級建築士登録 建設大臣登録 第153842号
 一級建築士 広瀬 茂
 TEL0296-28-2425 FAX0296-54-6350

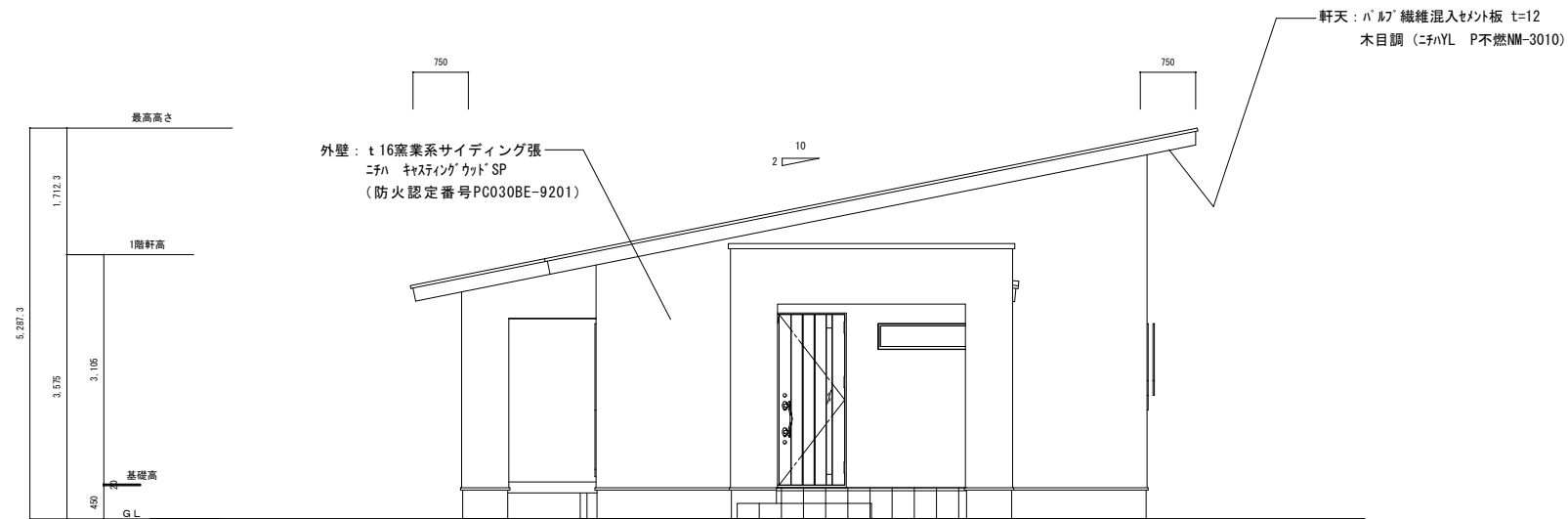
承認 設計 担当 照査 縮尺 A1-1/50
 A3-1/100
 設計年月日
 令和 年 月

工事名称 子ども第三の居場所新築工事
 図面名称 1階 平面詳細図

No.
A-15



南側 立面図 S:1/50



東側 立面図 S:1/50

(有) アーキテック

〒308-0848 茨城県筑西市幸町3丁目12番5号

建築士事務所登録 茨城県知事登録 第A2711号
 一級建築士登録 建設大臣登録 第153842号
 一級建築士 広瀬 茂

TEL0296-28-2425 FAX0296-54-6350

承認 設計 担当 照査

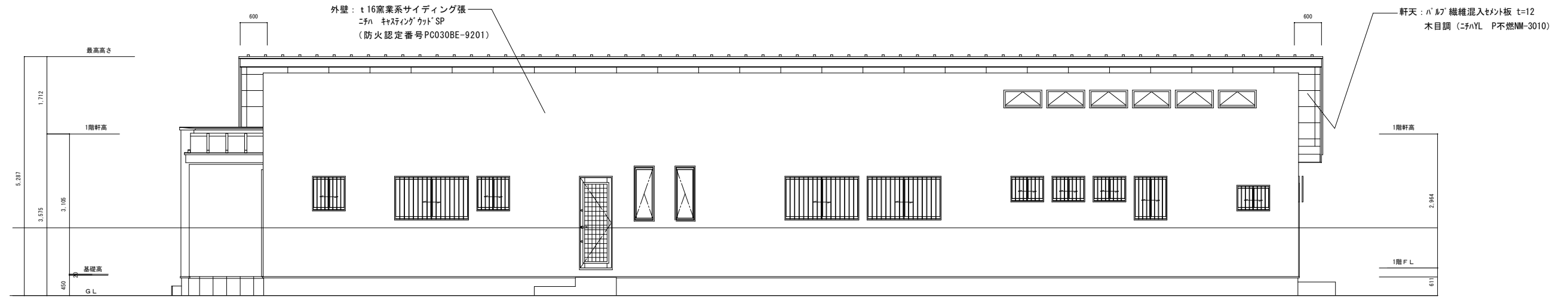
縮尺 A1-1/50
 A3-1/100
 設計年月日
 令和 年 月

工事名称 子ども第三の居場所新築工事

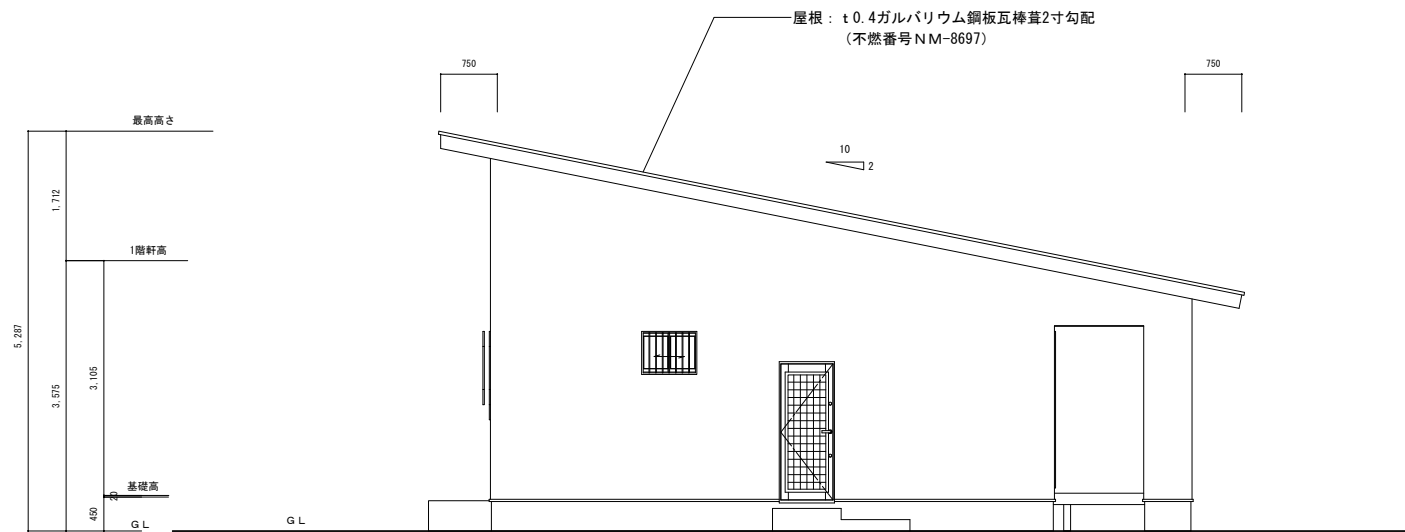
図面名称 南側 立面図 東側 立面図

No.

A-16

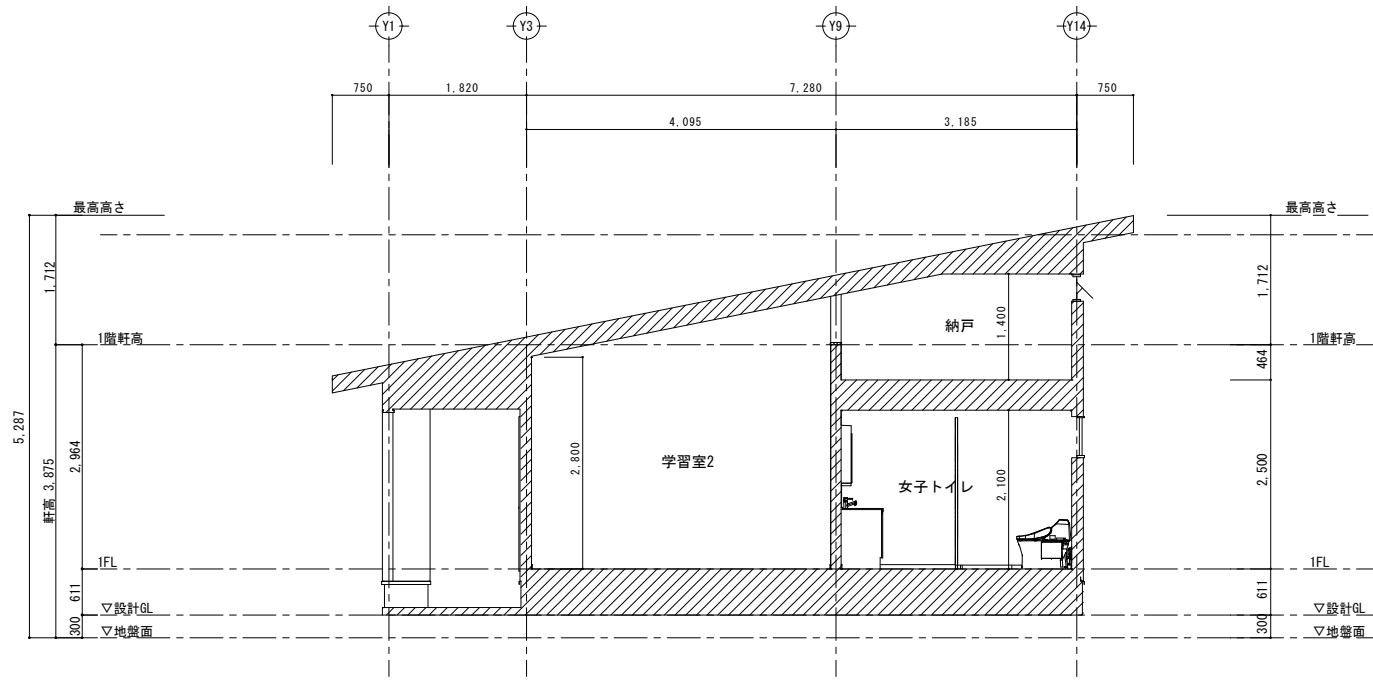


北側 立面図 S:1/50

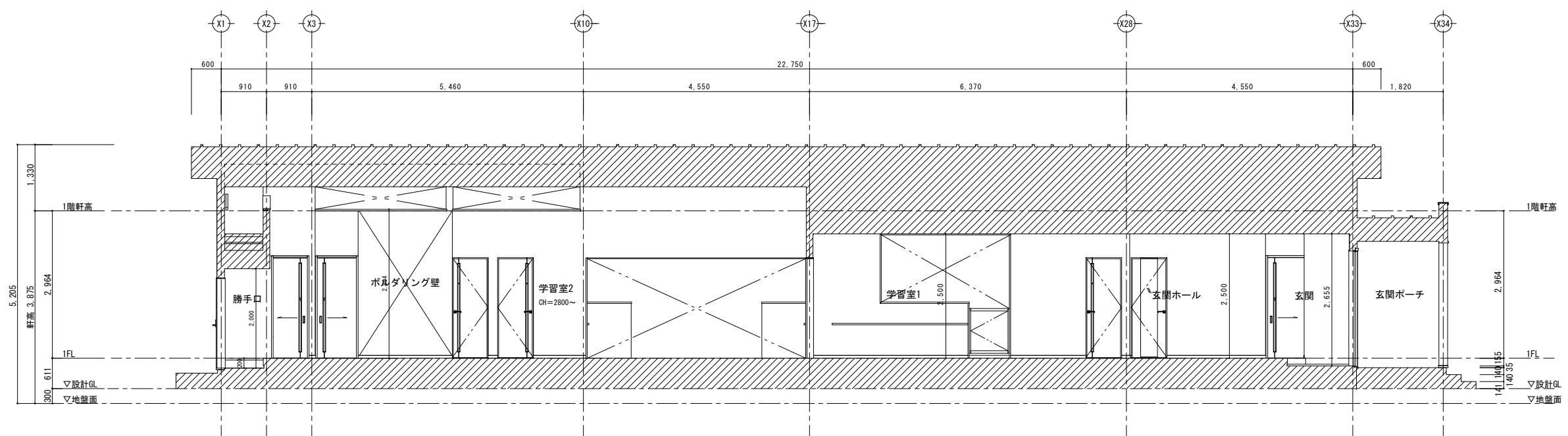


西側 立面図 S:1/50

(有) アーキテック <small>〒308-0848 茨城県筑西市幸町3丁目12番5号</small>	<small>建築士事務所登録 茨城県知事登録 第A2711号 一級建築士登録 建設大臣登録 第153842号 一級建築士 広瀬 茂</small>	<small>承 認 設 計 担 当 照 査</small>	<small>縮尺 A1-1/50 A3-1/100</small>	<small>工事名称</small> 子ども第三の居場所新築工事	<small>No.</small> A-17
				<small>設計年月日</small> 令和 年 月	



断面図 1/50



断面図 1/50

(有)アーキテック

〒308-0848 茨城県筑西市幸町3丁目12番5号

建築士事務所登録 茨城県知事登録 第A2711号
 一級建築士登録 建設大臣登録 第153842号
 一級建築士 広瀬 茂

TEL0296-28-2425 FAX0296-54-6350

承認 設計 担当 照査

縮尺 A1-1/50
 A3-1/100
 設計年月日
 令和 年 月

工事名称 子ども第三の居場所新築工事

図面名称 断面図

No.

A-18

有効採光計算判定表

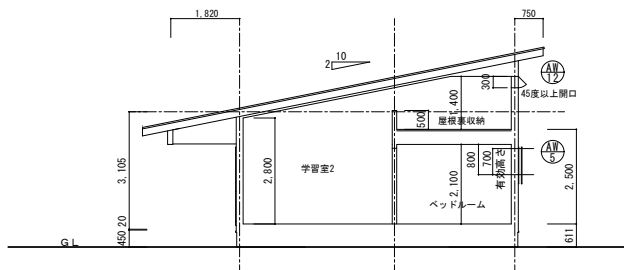
階	採光区画名称	判定	必要採光面積 (㎡)	有効開口面積 (㎡)	採光区画内訳		開口内訳					補正係数			
					区画床面積 (㎡)	割合	室名	居室床面積 (㎡)	名称	記号	番号		枝番	有効開口面積 (㎡)	有効開口寸法
1F	学習室1 キッチン	OK	5.56	19.56	38.93	1/7	学習室1	24.44	2枚引き違い	AW	3		9.60	(1.60×2.00)×3.00	43322.72/1588.69×10.0-1.0=271.69→3.00
							キッチン	14.49	4枚引き違い	AW	1		8.58	(2.51×1.14)×3.00	46014.83/1322.69×10.0-1.0=346.89→3.00
	打合せブース	OK	0.94	3.96	6.61	1/7	打合せブース	6.61	縦すべり	AW	11		0.69	(0.21×1.10)×3.00	3250.00/3026.30×10.0-1.0=9.74→3.00
							打合せブース	6.61	縦すべり	AW	10		0.69	(0.21×1.10)×3.00	3250.00/3026.30×10.0-1.0=9.74→3.00
	学習室2	OK	5.61	29.70	39.33	1/7	学習室2	39.33	2枚引き違い	AW	9		1.98	(0.60×1.10)×3.00	47298.29/1302.69×10.0-1.0=362.08→3.00
							学習室2	39.33	2枚引き違い	AW	9		1.98	(0.60×1.10)×3.00	47298.29/1302.69×10.0-1.0=362.08→3.00
	個別ブーススペース	OK	2.48	8.64	17.39	1/7	個別ブーススペース	17.39	2枚引き違い	AW	2		9.90	(1.65×2.00)×3.00	42504.91/1588.69×10.0-1.0=266.55→3.00
							個別ブーススペース	17.39	2枚引き違い	AW	2		9.90	(1.65×2.00)×3.00	42504.91/1588.69×10.0-1.0=266.55→3.00
	ベッドルーム	OK	0.83	1.86	5.80	1/7	ベッドルーム	5.80	2枚引き違い	AW	4		4.32	(1.60×0.90)×3.00	42620.70/1589.10×10.0-1.0=267.21→3.00
							ベッドルーム	5.80	2枚引き違い	AW	4		4.32	(1.60×0.90)×3.00	42620.70/1589.10×10.0-1.0=267.21→3.00
事務室	OK	1.06	4.32	7.45	1/7	事務室	7.45	2枚引き違い	AW	4		4.32	(1.60×0.90)×3.00	3250.00/2959.10×10.0-1.0=9.98→3.00	
						事務室	7.45	2枚引き違い	AW	4		4.32	(1.60×0.90)×3.00	3250.00/2959.10×10.0-1.0=9.98→3.00	

換気計算判定表

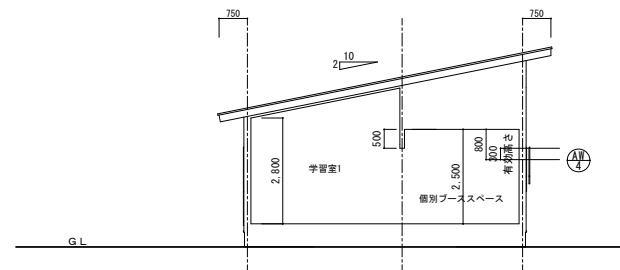
階	換気区画名称	判定	必要換気面積 (㎡)	有効開口面積 (㎡)	区画床面積 (㎡)	割合	室名	居室床面積 (㎡)	開口内訳					
									名称	記号	番号	枝番	有効開口面積 (㎡)	有効開口寸法
1F	学習室1 キッチン	OK	1.95	3.49	38.93	1/20	学習室1	24.44	2枚引き違い	AW	3		1.60	1.60×2.00×1/2
							キッチン	14.49	4枚引き違い	AW	1		1.43	2.51×1.14×1/2
	打合せブース	OK	0.33	1.32	6.61	1/20	打合せブース	6.61	縦すべり	AW	11		0.23	0.21×1.10
							打合せブース	6.61	縦すべり	AW	10		0.23	0.21×1.10
	学習室2	OK	2.84	6.39	56.72	1/20	学習室2	39.33	2枚引き違い	AW	9		0.66	0.60×1.10
							学習室2	39.33	2枚引き違い	AW	9		0.66	0.60×1.10
	個別ブーススペース	OK	2.84	6.39	56.72	1/20	個別ブーススペース	17.39	2枚引き違い	AW	2		1.65	1.65×2.00×1/2
							個別ブーススペース	17.39	2枚引き違い	AW	2		1.65	1.65×2.00×1/2
	ベッドルーム	OK	0.29	0.31	5.80	1/20	ベッドルーム	5.80	2枚引き違い	AW	4		0.72	1.60×0.90×1/2
							ベッドルーム	5.80	2枚引き違い	AW	4		0.72	1.60×0.90×1/2
事務室	OK	0.37	0.72	7.45	1/20	事務室	7.45	2枚引き違い	AW	4		0.72	1.60×0.90×1/2	
						事務室	7.45	2枚引き違い	AW	4		0.72	1.60×0.90×1/2	

排煙計算判定表

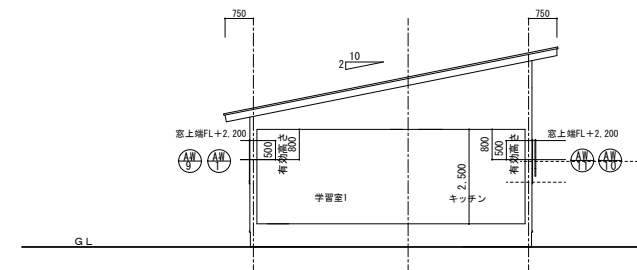
階	自然排煙区画名称	判定	必要排煙面積 (㎡)	有効開口面積 (㎡)	区画床面積 (㎡)	割合	開口内訳					
							名称	記号	番号	枝番	有効開口面積 (㎡)	有効開口寸法
1F	学習室1 キッチン	OK	0.78	1.07	38.93	1/50	2枚引き違い	AW	3		0.24	1.60×0.30×1/2
							4枚引き違い	AW	1		0.63	2.51×0.50×1/2
	打合せブース	OK	0.13	0.60	6.61	1/50	縦すべり	AW	11		0.10	0.21×0.50
							縦すべり	AW	10		0.10	0.21×0.50
	事務室	OK	0.15	0.24	7.45	1/50	縦すべり	AW	9		0.30	0.60×0.50
							縦すべり	AW	9		0.30	0.60×0.50
	学習室2	OK	1.33	1.38	66.65	1/50	横すべり	AW	11		0.23	0.78×0.30
							横すべり	AW	11		0.23	0.78×0.30
	屋根裏収納	OK	1.33	1.38	66.65	1/50	横すべり	AW	11		0.23	0.78×0.30
							横すべり	AW	11		0.23	0.78×0.30
ベッドルーム	OK	0.12	0.24	5.80	1/50	2枚引き違い	AW	5		0.24	0.69×0.70×1/2	
						2枚引き違い	AW	5		0.24	0.69×0.70×1/2	
個別ブーススペース	OK	0.35	0.48	17.39	1/50	2枚引き違い	AW	4		0.24	1.60×0.30×1/2	
						2枚引き違い	AW	4		0.24	1.60×0.30×1/2	



吹抜け断面図 S:1/100



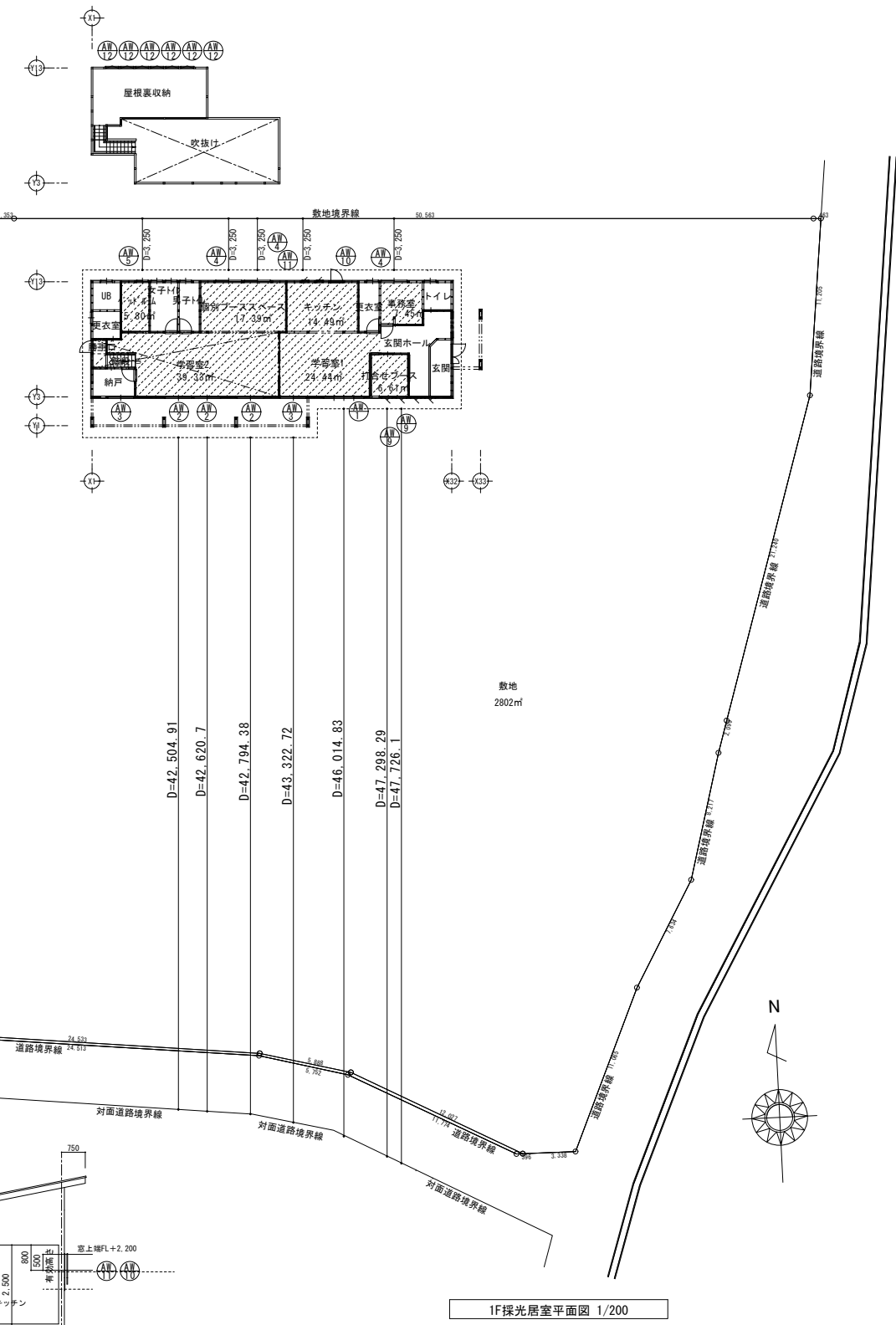
個別ブース断面図 S:1/100



ホール断面図 S:1/100

消防法 無窓階の検討

階	床面積 (㎡)	判定	必要開口面積 (㎡)	有効開口面積 (㎡)	割合	開口内訳					
						名称	記号	番号	枝番	有効開口面積 (㎡)	有効開口寸法
1F	165.62	OK	5.52	7.95	1/30	2枚引き違い	AW	2		4.83	0.805×2.00×3
						2枚引き違い	AW	3		3.12	0.78×2.00×2



1F採光居室平面図 1/200

(有)アーキテック

〒308-0848 茨城県筑西市幸町3丁目12番5号

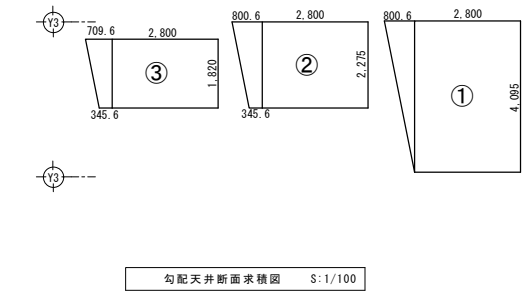
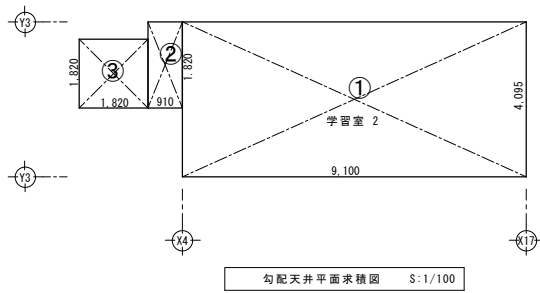
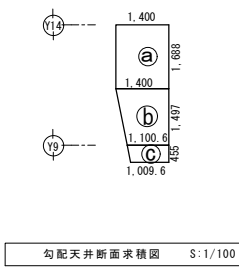
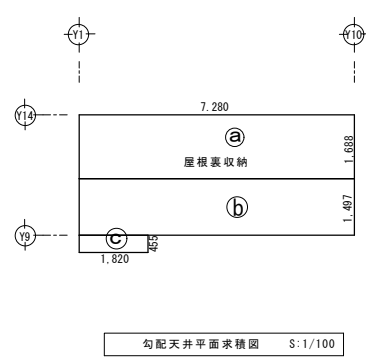
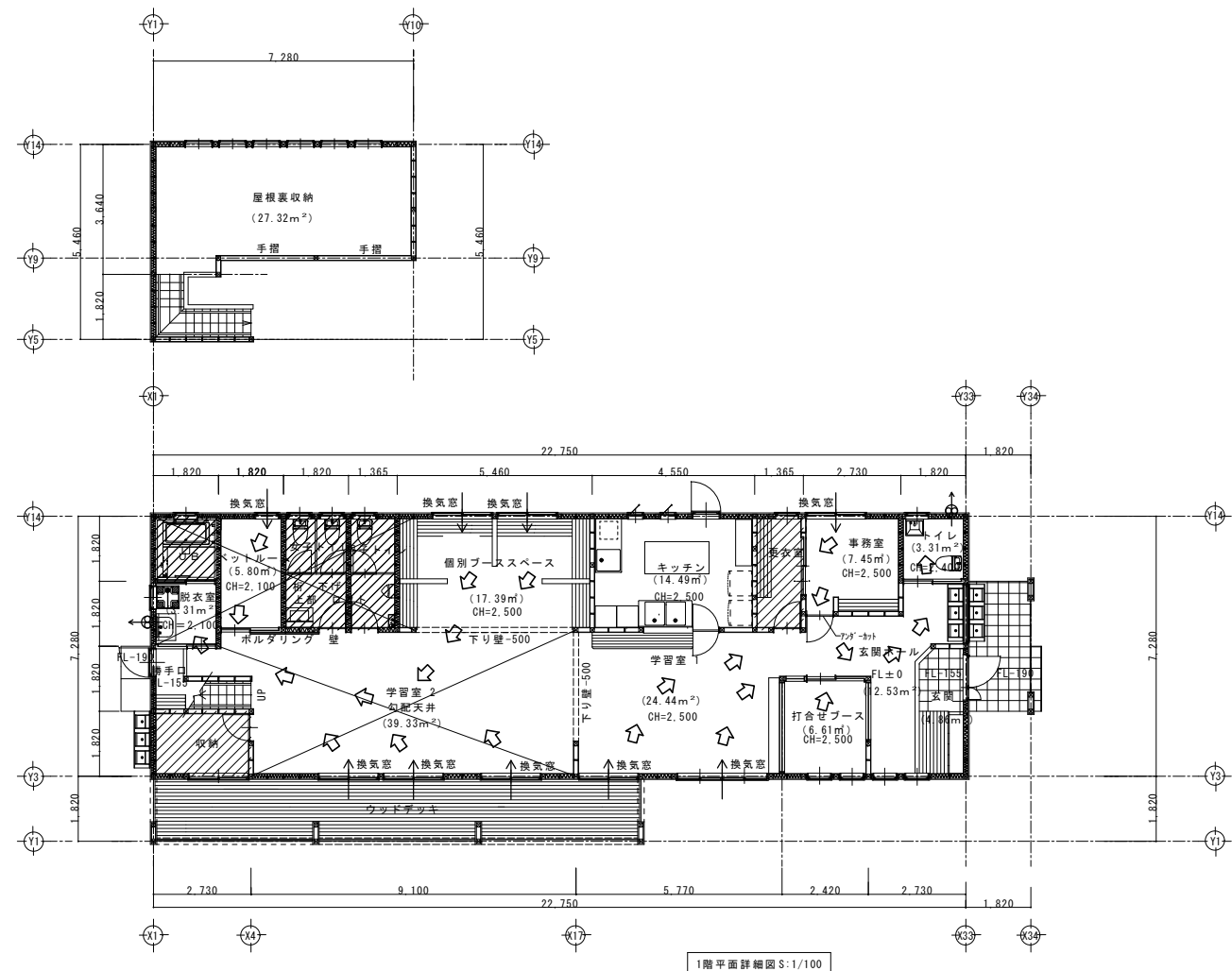
建築士事務所登録 茨城県知事登録 第A2711号
 一級建築士登録 建設大臣登録 第153842号
 一級建築士 広瀬 茂

承認 設計 担当 監査
 縮尺 A1-1/100 1/200
 A3-1/200 1/400
 設計年月日
 令和 年 月

工事名称 子ども第三の居場所新築工事

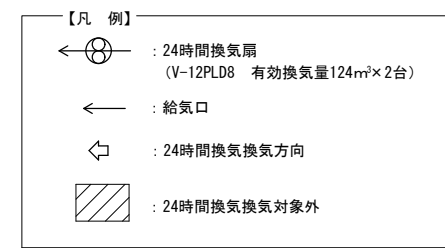
図面名称 法チェック表(採光・換気・排煙)消防

No. A-19



【24時間換気計算書】

室名	計算式 [m ³]	気積 [m ³]	シックハウス対策 [回/h]	24時間換気算出換気量 [m ³ /h]	24時間換気設計換気量 [m ³ /h]	判定	(参考用) 三菱型番
1階	玄関	4.86 × 2.655 = 12.9033					
	打合せスペース	6.61 × 2.50 = 16.525					
	学習室1・玄関ホール	36.97 × 2.5 = 92.425					
	学習室2	① 9.1 × 4.095 = 37.2645					
		37.2645 × 2.8 = 104.3406					
		37.2645 × 0.8006 × 1/2 = 14.91697935					
		104.3406 + 14.91697935 = 119.25757935					
		② 0.91 × 2.275 = 2.07025					
		2.07025 × 2.8 = 5.7967					
		(0.3456 + 0.8006) × 2.275 × 1/2 × 0.91 = 1.186460275					
	5.7967 + 1.186460275 = 6.983160275						
	③ 0.91 × 1.82 = 1.6562						
	1.6562 × 2.8 = 4.63736						
	(0.3456 + 0.7096) × 1.82 × 1/2 × 1.82 = 1.74762224						
	4.63736 + 1.74762224 = 6.38498224						
	119.25757935 + 6.983160275 + 6.38498224 = 132.625721865	132.62					
小屋裏収納	④ 7.28 × 1.688 × 1.4 = 17.204096						
	⑤ (1.1006 + 1.4) × 1.497 × 1/2 × 7.28 = 13.625969448						
	⑥ (1.0096 + 1.1006) × 0.455 × 1/2 × 1.82 = 0.87372831						
	17.204096 + 13.625969448 + 0.87372831 = 31.703793758	31.70					
脱衣室	3.31 × 2.1 = 6.951	6.95					
ベツトルーム	5.80 × 2.1 = 12.18	12.18					
個別ブース	17.39 × 2.5 = 43.475	43.48					
キッチン	14.49 × 2.5 = 36.225	36.23					
事務室	7.45 × 2.5 = 18.625	18.63					
トイレ	3.31 × 2.4 = 7.944	7.94					
合計		435.45	0.5	218	124 × 2台 = 248	OK	V-12PLD8 2台 (有効換気量 124m ³)



シックハウス対策：建築基準法施行令20条の7「ホルムアルデヒドに関する技術基準」
 内装下地・仕上・塗料・建具・造作家具・接着剤等に関してF☆☆☆☆材または告示対象外材を使用する。
 天井裏等（断熱材含む）への措置に関してF☆☆☆☆材または告示対象外材を使用する。

(有)アーキテック

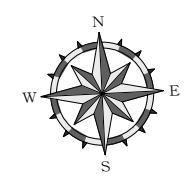
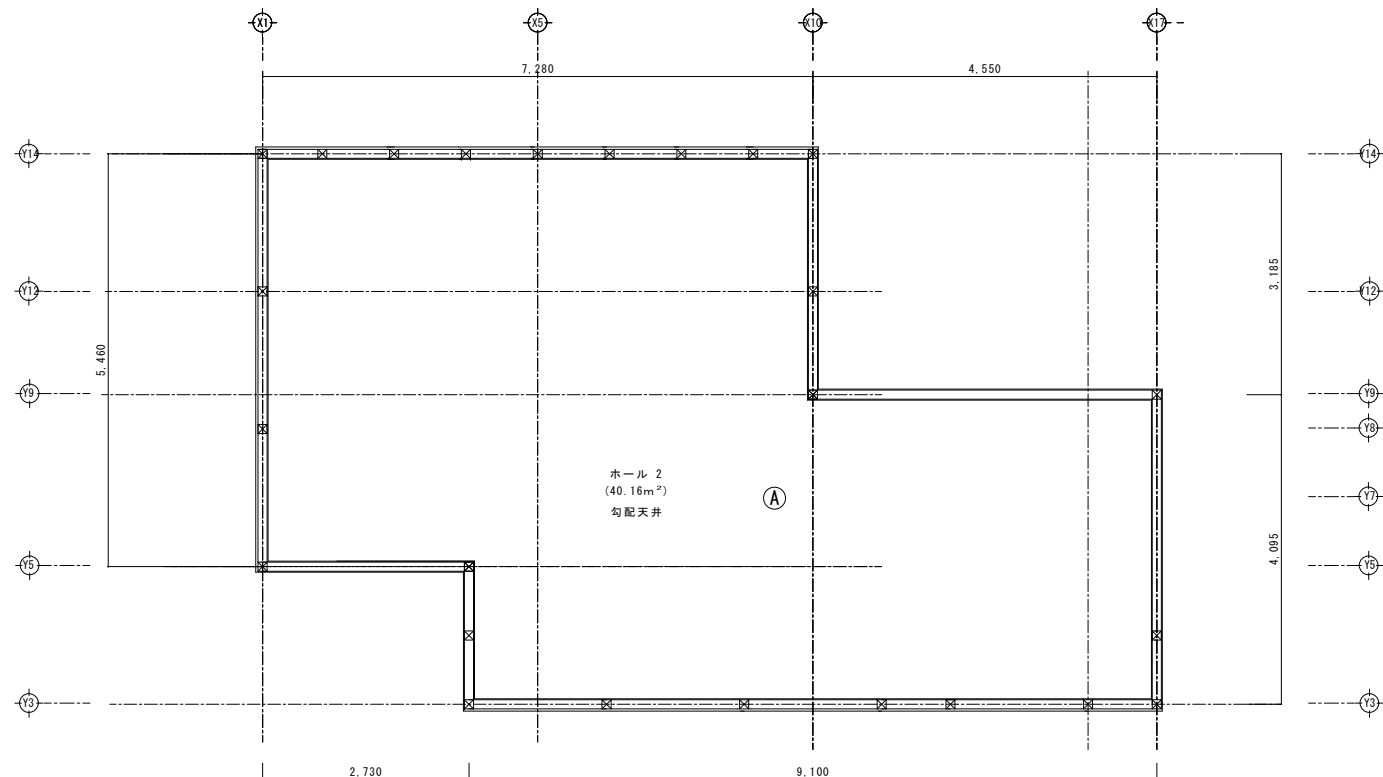
建築士事務所登録 茨城県知事登録 第A2711号
 一級建築士登録 建設大臣登録 第153842号
 一級建築士 広瀬 茂

〒308-0848 茨城県筑西市幸町3丁目12番5号 TEL0296-28-2425 FAX0296-54-6350

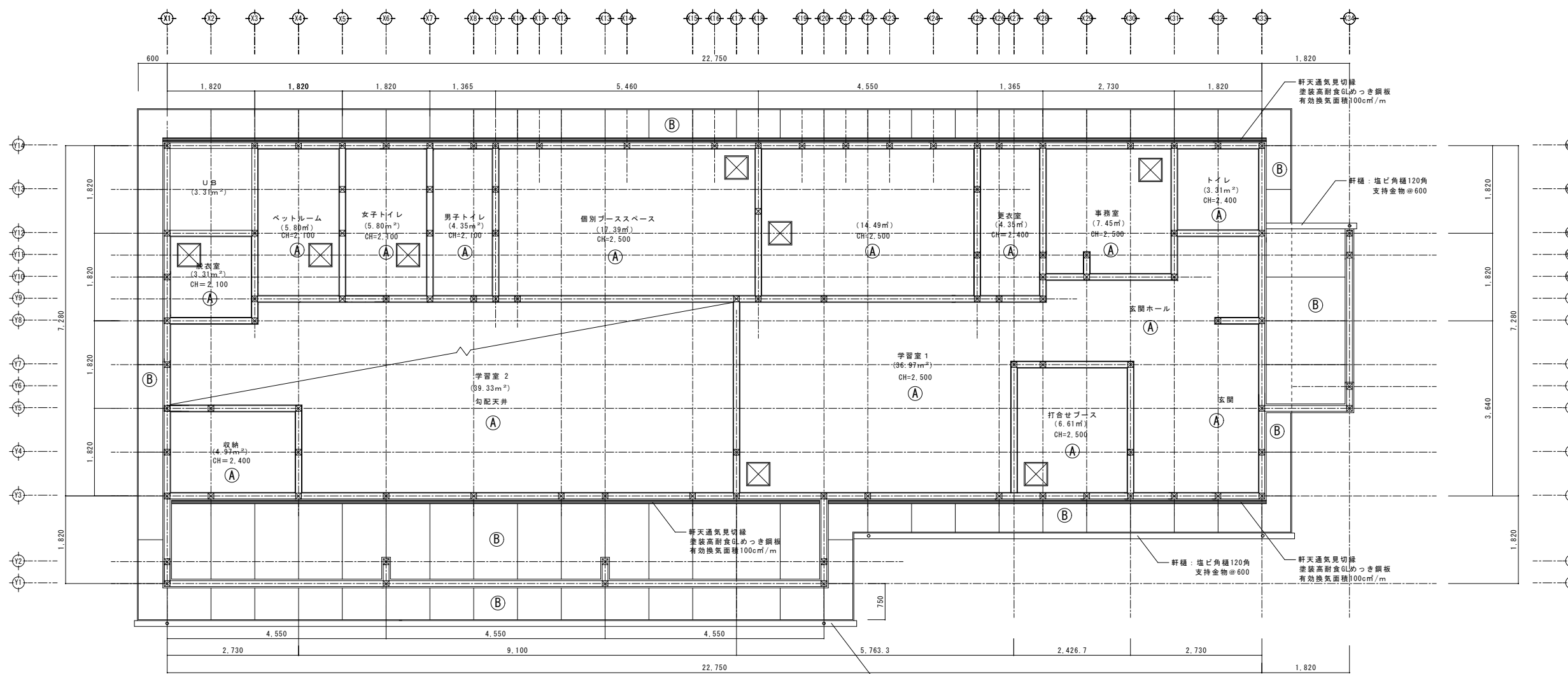
承認 設計 担当 照査 縮尺 A1-1/100 A3-1/200
 設計年月日 令和 年 月

工事名称 子ども第三の居場所新築工事
 図面名称 24時間換気計画図

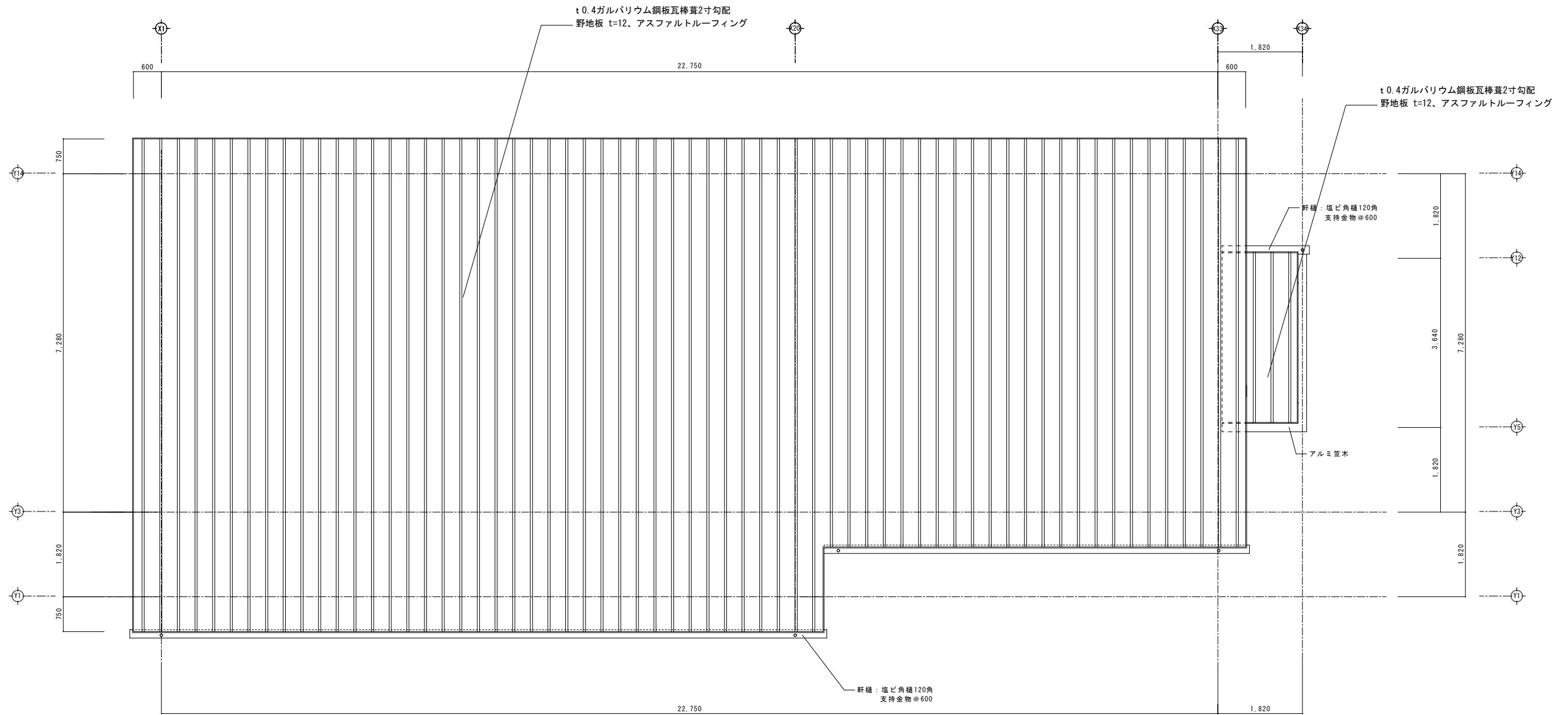
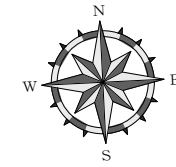
No. A-20



記号	天井仕上
Ⓐ	PB t=9.5下地 ビニールクロス貼
Ⓑ	パルプ繊維混入セメント板t=12 目透し張り 木目調 (ニチハYL P不燃NM-3010)
⊠	天井点検口450×450



天井伏図 S:1/50



屋根伏図 S:1/50

(有) アーキテック

〒308-0848 茨城県筑西市幸町3丁目12番5号

建築士事務所登録 茨城県知事登録 第A2711号
 一級建築士登録 建設大臣登録 第153842号
 一級建築士 広瀬 茂

TEL0296-28-2425 FAX0296-54-6350

承認	設計	担当	照査

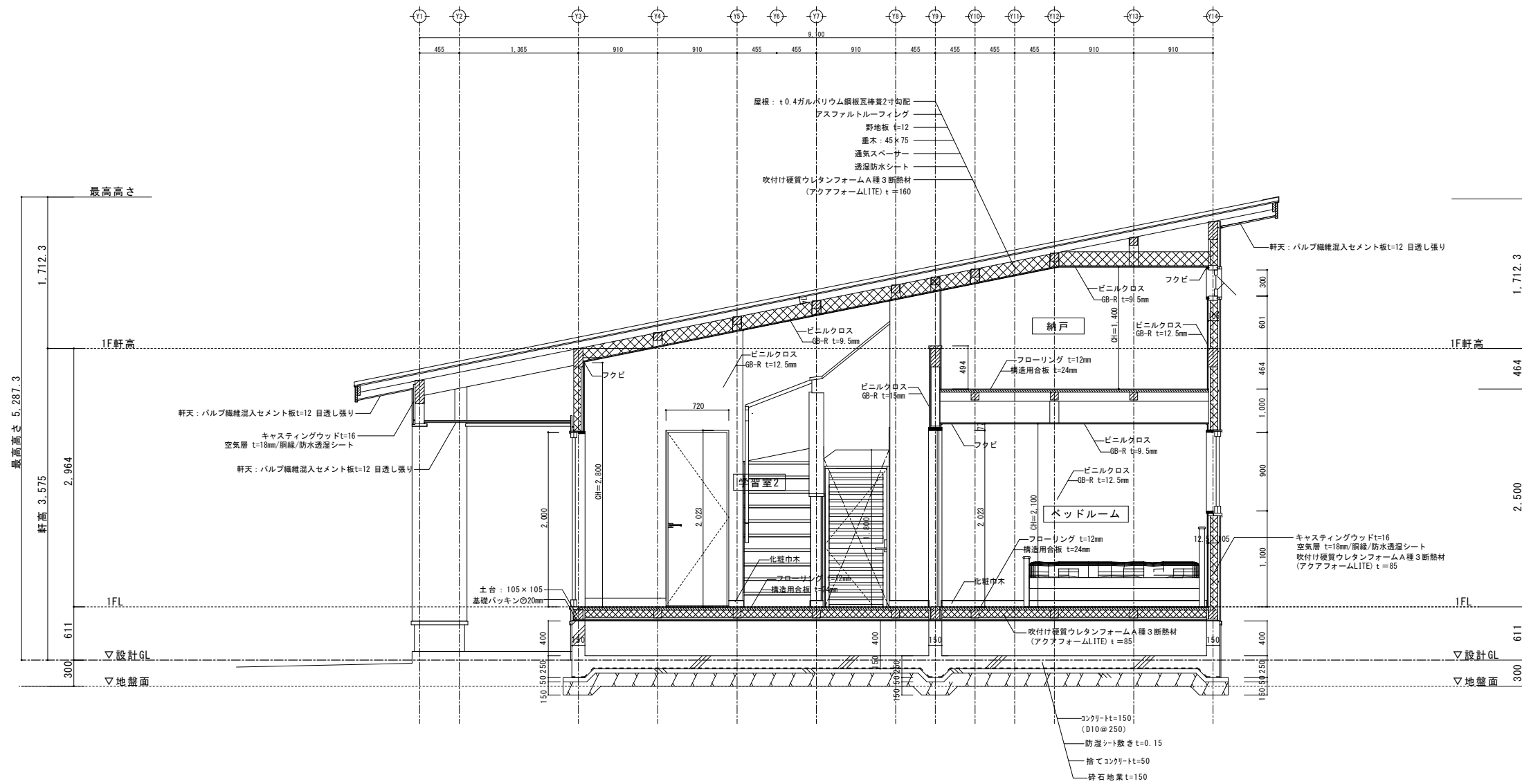
縮尺 A1-1/50
 A3-1/100
 設計年月日
 令和 年 月

工事名称 子ども第三の居場所新築工事

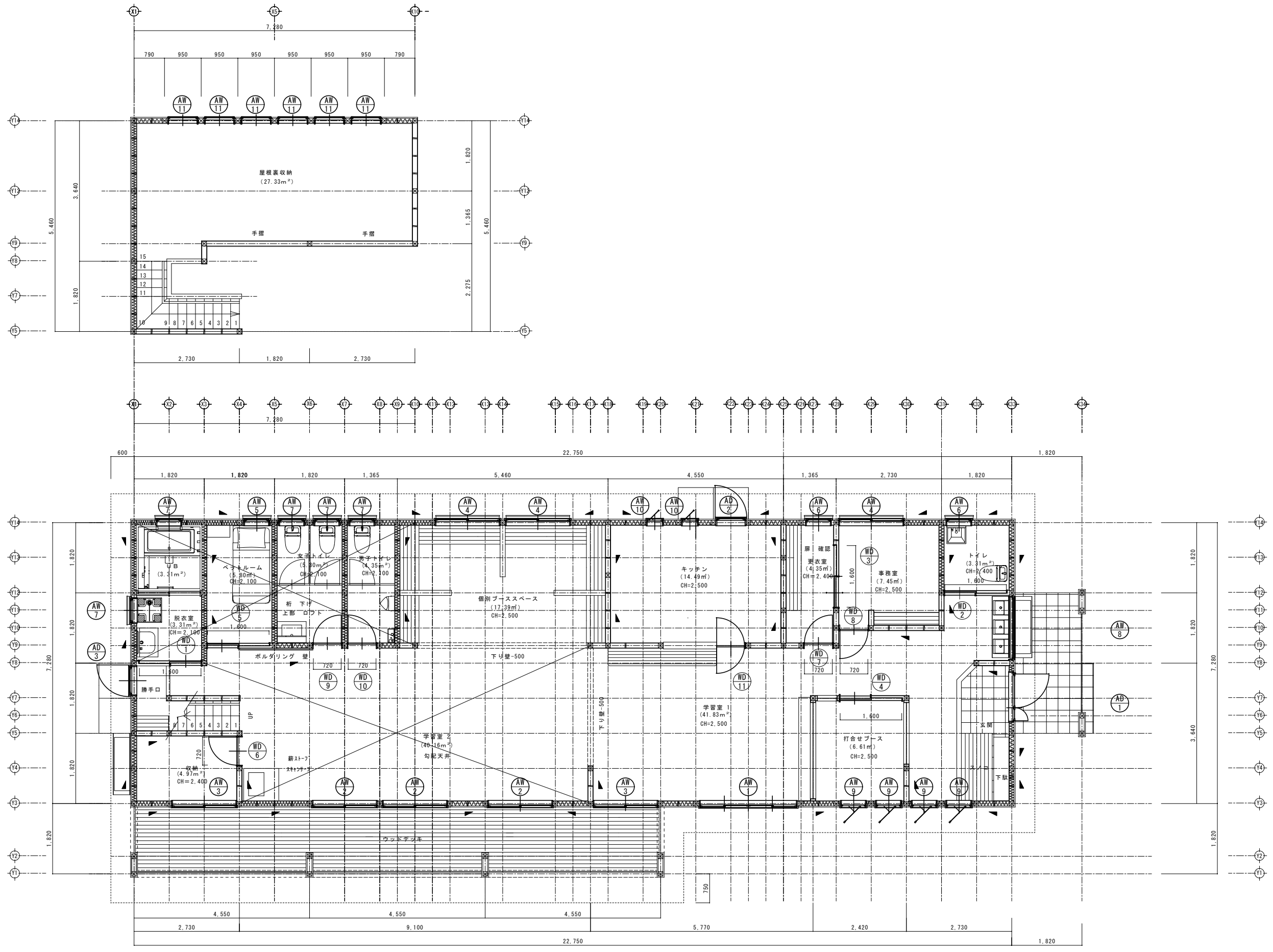
図面名称 屋根伏図

No.

A-22



矩計図 S:1/30



1階平面詳細図 S:1/50

(有) アーキテック

建築士事務所登録 茨城県知事登録 第A2711号
 一級建築士登録 建設大臣登録 第153842号
 一級建築士 広瀬 茂

〒308-0848 茨城県筑西市幸町3丁目12番5号 TEL0296-28-2425 FAX0296-54-6350

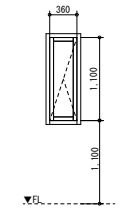
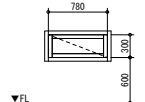
承認 設計 担当 照査

縮尺 A1-1/50
 A3-1/100
 設計年月日
 令和 年 月

工事名称 子ども第三の居場所新築工事
 図面名称 建具キープラン

No. A-24

建具符号	AD1	AD2	AD2	AW1
使用場所	ホール1	キッチン	勝手口	学習室1
箇所数	1	1	1	1
姿 図 (外観図)				
形式	親子ドア ジェスタ2k4システムキー(キー付リモコン/ベース)親子R P12型テーク[浮造り調](HC)	サーモスII-H影風勝手口D7FS シリンダー付左吊ねじ付 スリムハンドル 06920L	サーモスII-H影風勝手口D7FS シリンダー付左吊ねじ付 スリムハンドル 06920L	サーモスII-H単体引違い窓(完成品) 4枚建マドねじ付ブリッジ枠 251114
仕上	枠/アングル付きフラット枠 本体/本体P12型 子扉/子扉K13型(採光部あり)	アルミ樹脂 見込70	アルミ樹脂 見込70	アルミ樹脂 見込70
硝子種類	本体・子扉/複層ガラス	Low-E複層硝子グリーン	Low-E複層硝子グリーン	Low-E複層硝子グリーン
硝子仕様	本体・子扉/FL3+A16+F4	グリーン3+A15+F46付アル	グリーン3+A15+F46付アル	グリーン3+A16+FL36付アル
付属金物	ドアガード、ドアクローザー、ハンドルF38型、DNキー、エントリーセットキー付リモコン同梱	網付格子(并折格子)、ドアクローザー(内部)、Sドア土間用70水、S勝手口DN下枠ステンレスカバーW066L	網付格子(并折格子)、ドアクローザー(内部)、Sドア土間用70水、S勝手口DN下枠ステンレスカバーW066L	網戸、フィルター付き換気窓(内観左外・右内障子に取付)
備考		アングル付き枠、本体(シリンダー加工有)、部品箱C 標準サムターン	アングル付き枠、本体(シリンダー加工有)、部品箱C 標準サムターン	住宅用サッシ、四方窓枠セット
建具符号	AW2	AW3	AW4	AW5
使用場所	学習室2	学習室1・収納	個別ブース・事務室	ベッドルーム
箇所数	3	2	3	1
姿 図 (外観図)				
形式	サーモスII-H単体引違い窓 2枚建テラスねじ付ブリッジ枠 16520	サーモスII-H単体引違い窓 2枚建テラスねじ付ブリッジ枠 16020	サーモスII-H面格子付引違い窓 2枚建ねじ付ブリッジ枠 16009	サーモスII-H面格子付引違い窓 2枚建ねじ付ブリッジ枠 06907
仕上	アルミ樹脂 見込70	アルミ樹脂 見込70	アルミ樹脂 見込70	アルミ樹脂 見込70
硝子種類	Low-E複層硝子グリーン	Low-E複層硝子グリーン	Low-E複層硝子グリーン	Low-E複層硝子グリーン
硝子仕様	グリーン4+A14+FL46付アル	グリーン4+A14+FL46付アル	個別ブース FL3+A16+グリーン36付アル(2ヶ所) 事務室 F4+A15+グリーン36付アル(1ヶ所)	F4+A15+グリーン36付アル
付属金物	網戸、フィルター付き換気窓(内観右内障子に取付)	網戸、ホール1 フィルター付き換気窓(内観右内障子に取付)1ヶ所 収納 換気窓なし	縦面格子、網戸、フィルター付き換気窓(内観左外・右内障子に取付)	縦面格子、網戸、フィルター付き換気窓(内観右内障子)
備考	住宅用サッシ、四方窓枠セット	住宅用サッシ、四方窓枠セット	住宅用サッシ、四方窓枠セット	住宅用サッシ、四方窓枠セット
建具符号	AW6	AW7	AW8	AW9
使用場所	トイレ・脱衣室	UB・更衣室・女子トイレ・男子トイレ	玄関	打合せブース・玄関ホール
箇所数	2	5	1	4
姿 図 (外観図)				
形式	サーモスII-H面格子付引違い窓 2枚建ねじ付ブリッジ枠 06907	サーモスII-H面格子付引違い窓 2枚建ねじ付ブリッジ枠 06905	サーモスII-H FIX窓内押鍵2(7'ノック) マドねじ付 160028	サーモスII-H 縦すべり出し窓カムラッチT 右吊ねじ付 06011R
仕上	アルミ樹脂 見込70	アルミ樹脂 見込70	アルミ樹脂 見込70	アルミ樹脂 見込70
硝子種類	Low-E複層硝子グリーン	Low-E複層硝子グリーン	Low-E複層硝子グリーン	Low-E複層硝子グリーン
硝子仕様	F4+A15+グリーン36付アル	F4+A15+グリーン36付アル(4ヶ所) グリーン3+A15+F46付アル(脱衣室1ヶ所)	グリーン3+A16+F4アル	グリーン3+A15+F46付4アル
付属金物	縦面格子、網戸	縦面格子、網戸、UB/浴室用防水部品セット		横引きロール網戸
備考	住宅用サッシ、四方窓枠セット	住宅用サッシ、四方窓枠セット	住宅用サッシ、四方窓枠セット	住宅用サッシ、四方窓枠セット
[住宅用 アルミ樹脂複合サッシ]	(有)アーキテック 建築士事務所登録 茨城県知事登録 第A2711号 一級建築士登録 建設大臣登録 第153842号 一級建築士 広瀬 茂 〒308-0848 茨城県筑西市幸町3丁目12番5号 TEL0296-28-2425 FAX0296-54-6350		承認 設計 担当 照査 縮尺 A1- 1/50 A3- 1/100 設計年月日 令和 年 月	工事名称 子ども第三の居場所新築工事 図面名称 建具表(1)
				No. A-25

建具符号	AW 10	AW 11		
使用場所	キッチン	屋根裏収納		
箇所数	2	6		
姿 図 (外観図)	 <p>左吊ねじ付 02111L</p>	 <p>左吊ねじ付 07403</p>		
形式	サーモスII-H 縦すべり出し窓カムラッチT	サーモスII-H横すべり出し窓カムラッチねじ付 07403		
仕上	アルミ樹脂 見込70	アルミ樹脂 見込70		
硝子種類	Low-E複層硝子グリーン	Low-E複層硝子グリーン		
硝子仕様	F4+A15+グリーン36付アル	F4+A15+グリーン36付アル		
付属金物	横引きロール網戸	横引きロール網戸		
備考	住宅用サッシ、四方窓枠セット			
建具符号				
使用場所				
箇所数				
姿 図 (外観図)				
形式				
仕上				
硝子種類				
硝子仕様				
付属金物				
備考				
建具符号				
使用場所				
箇所数				
姿 図				
形式				
仕上				
硝子種類				
硝子仕様				
付属金物				
備考				

[住宅用 アルミ樹脂複合サッシ]

(有) アーキテック

〒308-0848 茨城県筑西市幸町3丁目12番5号

建築士事務所登録 茨城県知事登録 第A2711号
 一級建築士登録 建設大臣登録 第153842号
 一級建築士 広瀬 茂

TEL0296-28-2425 FAX0296-54-6350

承認 設計 担当 照査

縮尺 A1- 1/50
A3- 1/100
設計年月日
令和 年 月

工事名称 子ども第三の居場所新築工事

図面名称 建具表(2)

No.

A-26

建具符号	WD 1	WD 2	WD 3	WD 4	WD 5	WD 6	WD 7	WD 8
使用場所	脱衣室	トイレ	更衣室	打合せブース	ペットルーム	収納	更衣室	事務室
箇所数	1	1	1	1	1	1	1	1
姿 図			 *見積書に記載なし					
形 式	ラシッサS VL-ル片引き戸標準 ノケ 左 鍵付 1620JL	ラシッサS VL-ル片引き戸標準 ノケ 右 鍵付 1620JR	ラシッサS VL-ル片引き戸標準 ノケ 右 鍵付 1620JR	ラシッサS VL-ル片引き戸標準 ノケ 左 1620NL	ラシッサS VL-ル片引き戸標準 ノケ 右 1620NR	ラシッサS 標準ドア ノケ 左 鍵付 ストップ - 0720JL	ラシッサS 標準ドア ノケ 左 鍵付 ストップ - 0720JL	ラシッサS 標準ドア ノケ 左 鍵付 ストップ - 0720JL
仕 上	化粧シート張り クリエラスクLL色	化粧シート張り クリエラスクLL色	化粧シート張り クリエラスクLL色	化粧シート張り クリエラスクLL色	化粧シート張り クリエラスクLL色	化粧シート張り クリエラスクLL色	化粧シート張り クリエラスクLL色	化粧シート張り クリエラスクLL色
硝 子	カスミガラス	カスミガラス	カスミガラス	エッチング	—————	—————	カスミガラス	エッチング
附属金物	引手 シャインニッケル 引戸錠 プッシュ表示錠・シャインニッケル	引手 シャインニッケル 引戸錠 プッシュ表示錠・シャインニッケル	引手 シャインニッケル 引戸錠 プッシュ表示錠・シャインニッケル	引手 シャインニッケル 鍵なし	引手 シャインニッケル 鍵なし	把手 スクエアL・シャインニッケル、丁番 シャインニッケル ドア錠 スクエアリング錠・シャインニッケル	把手 スクエアL・シャインニッケル、丁番 シャインニッケル ドア錠 スクエア表示錠・シャインニッケル	把手 スクエアL・シャインニッケル、丁番 シャインニッケル ドア錠 スクエアリング錠・シャインニッケル
備 考	本体 LGC_カスミ、枠 A枠、敷居 埋込 W7フ	本体 LGC_カスミ、枠 A枠、敷居 埋込 W7フ	本体 LGC_カスミ、枠 A枠、敷居 埋込 W7フ	本体 LGN_エッチング、枠 A枠、敷居 埋込 W7フ	本体 LAH、枠 A枠、敷居 埋込 W7フ	本体 LAA、枠 A枠、番摺り 埋込、ドアストップ-	本体 LGC、枠 A枠、番摺り 埋込、ドアストップ-	本体 LGN、枠 A枠、番摺り 埋込、ドアストップ-
建具符号	WD 9	WD 10	WD 11					
使用場所	女子トイレ	男子トイレ	キッチン					
箇所数	1	1	1					
姿 図	*女子トイレ2カ所・男子トイレ1ヶ所(鍵付)は パーティションへ変更の為に入れていません。							
形 式	ラシッサS 標準ドア ノケ 左 ストップ - 0720NL	ラシッサS 標準ドア ノケ 右 ストップ - 0720NR	スクエアドア					
仕 上	化粧シート張り クリエラスクLL色	化粧シート張り クリエラスクLL色	化粧シート張り クリエラスクLL色					
硝 子	カスミガラス	カスミガラス	自由丁番					
附属金物	把手 スクエアL・シャインニッケル、丁番 シャインニッケル 鍵なし	把手 スクエアL・シャインニッケル、丁番 シャインニッケル 鍵なし	自由丁番 鍵なし					
備 考	本体 LGC、枠 A枠、番摺り 埋込、ドアストップ-	本体 LGC、枠 A枠、番摺り 埋込、ドアストップ-	本体 LGC、枠 A枠、番摺り 埋込、ドアストップ-					
建具符号								
使用場所								
箇所数								
姿 図								
形 式								
仕 上								
硝 子								
附属金物								
備 考								

(有) アーキテック

建築士事務所登録 茨城県知事登録 第A2711号
 一級建築士登録 建設大臣登録 第153842号
 一級建築士 広瀬 茂

〒308-0848 茨城県筑西市幸町3丁目12番5号

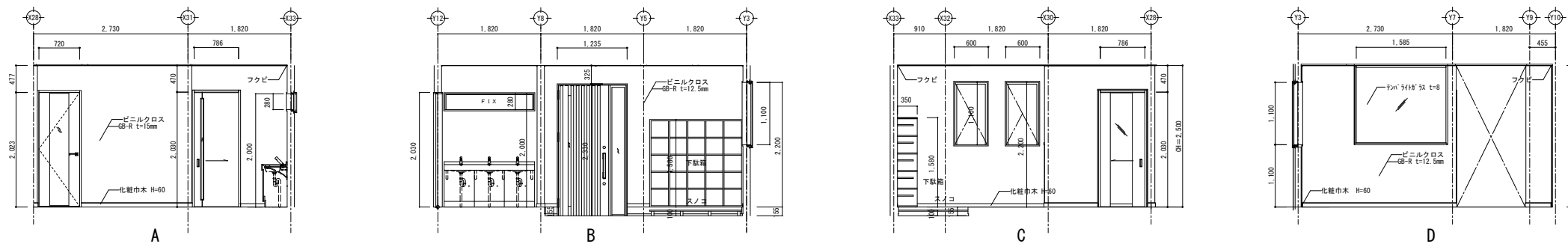
TEL0296-28-2425 FAX0296-54-6350

承認 設計 担当 照査
 縮尺 A1- 1/50
 A3- 1/100
 設計年月日
 令和 年 月

工事名称 子ども第三の居場所新築工事
 図面名称 建具表 (3)

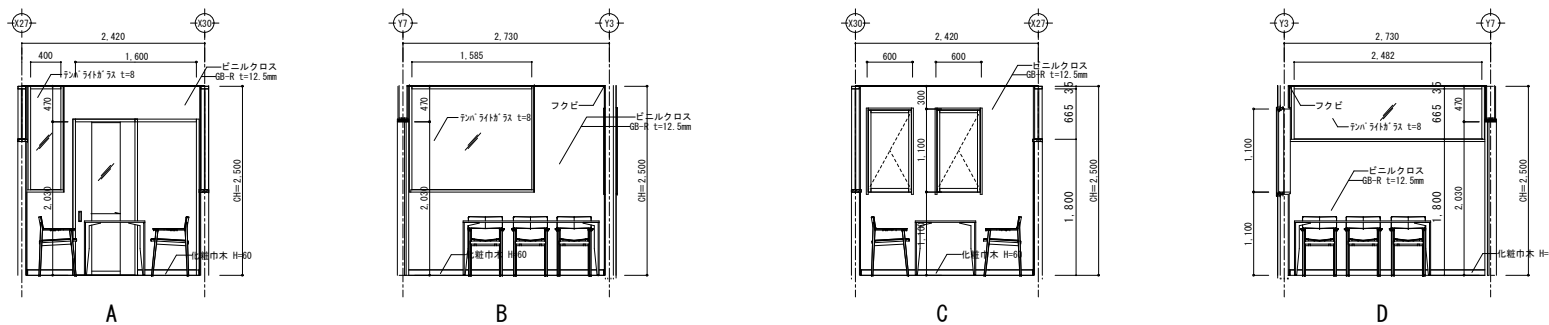
No. A-27

1F 玄関	
天井	ビニルクロス
廻縁	フクビ
壁	ビニルクロス
巾木	化粧巾木 H=60
床	300角タイル 縁幅 t=12mm
備考	フローリング t=12mm



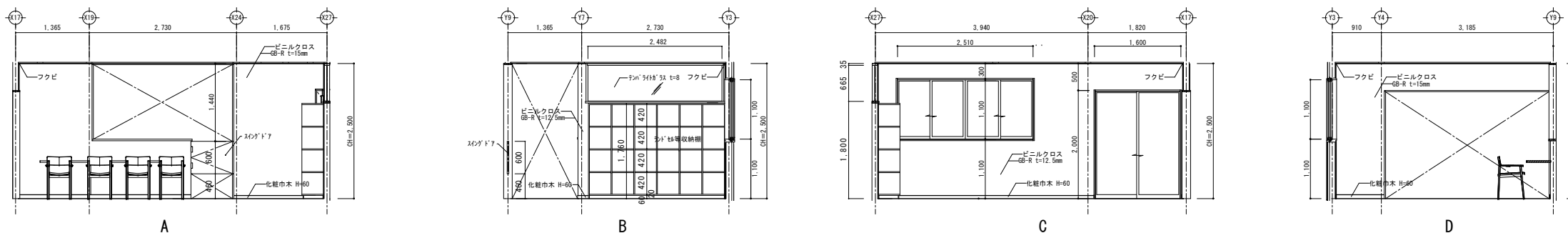
1F 玄関

1F 打合せブース	
天井	ビニルクロス
廻縁	フクビ
壁	ビニルクロス
巾木	化粧巾木 H=60
床	フローリング t=12mm
備考	



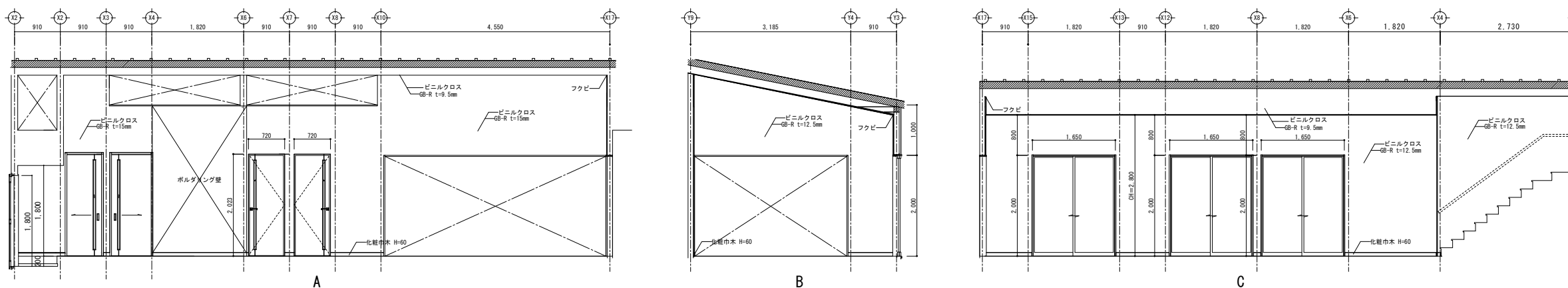
1F 打合せブース

1F 学習室1	
天井	ビニルクロス
廻縁	フクビ
壁	ビニルクロス
巾木	化粧巾木
床	フローリング t=12mm
備考	



1F 学習室1

1F 学習室2	
天井	ビニルクロス
廻縁	フクビ
壁	ビニルクロス
巾木	化粧巾木
床	フローリング t=12mm
備考	



1F 学習室2

(有) アーキテック

建築士事務所登録 茨城県知事登録 第A2711号
 一級建築士登録 建設大臣登録 第153842号
 一級建築士 広瀬 茂

〒308-0848 茨城県筑西市幸町3丁目12番5号

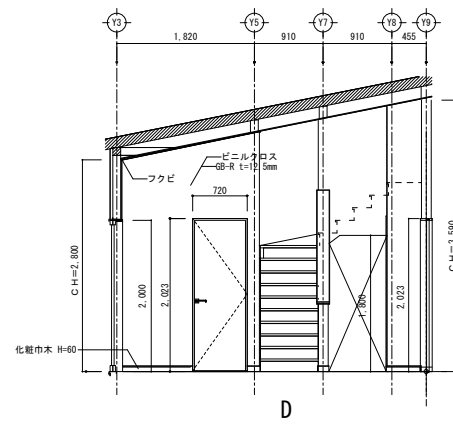
TEL0296-28-2425 FAX0296-54-6350

承認 設計 担当 監査

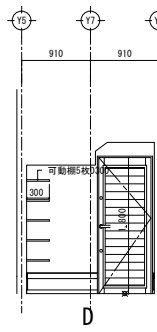
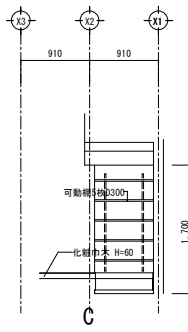
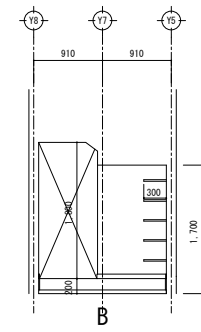
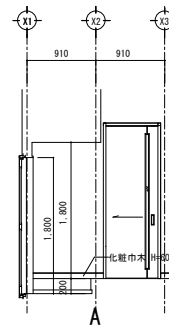
縮尺 A1-1/50
 A3-1/100
 設計年月日
 令和 年 月

工事名称 子ども第三の居場所新築工事
 図面名称 展開図(1)

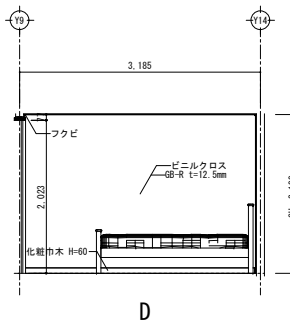
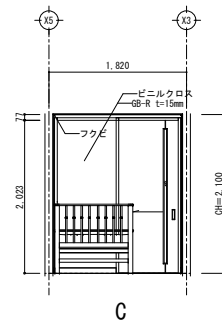
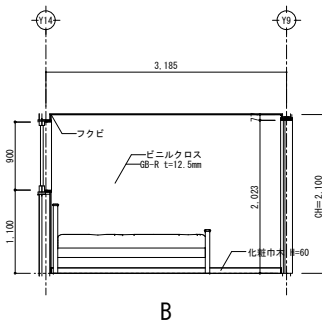
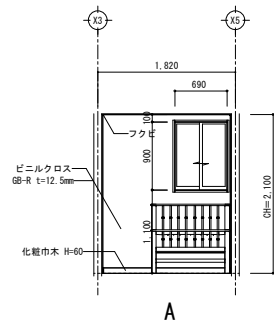
No.
 A-28



1F 勝手口	
天井	ビニルクロス
屋根	フクビ
壁	ビニルクロス
巾木	化粧巾木 H=60
床	フローリング t=12mm
備考	可動欄5枚0300

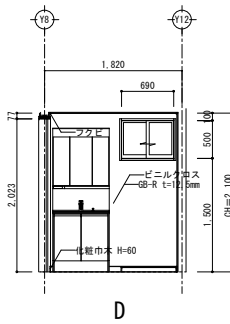
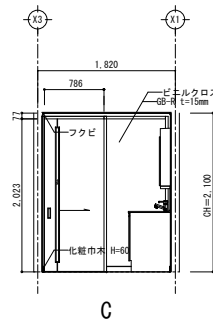
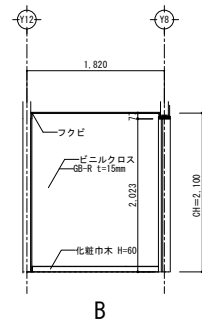
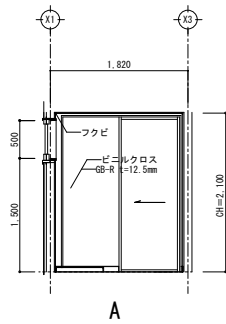


1F 勝手口



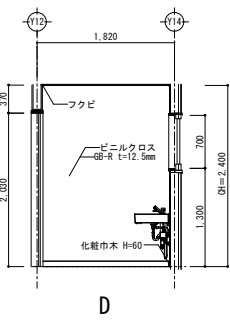
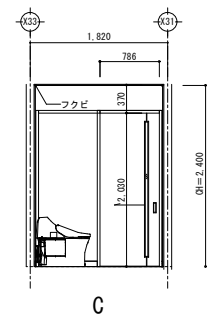
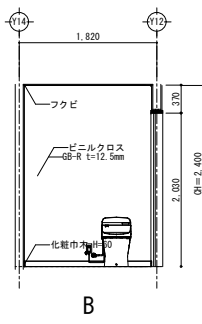
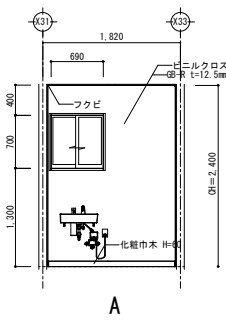
1F ベッドルーム	
天井	ビニルクロス
屋根	フクビ
壁	ビニルクロス
巾木	化粧巾木 H=60
床	フローリング t=12mm
備考	

1F ベッドルーム



1F 脱衣室	
天井	ビニルクロス
屋根	フクビ
壁	ビニルクロス
巾木	化粧巾木 H=60
床	フローリング t=12mm
備考	

1F 脱衣室



1F トイレ	
天井	ビニルクロス
屋根	フクビ
壁	ビニルクロス
巾木	化粧巾木 H=60
床	フローリング t=12mm
備考	

1F トイレ

(有) アーキテック

〒308-0848 茨城県筑西市幸町3丁目12番5号

建築士事務所登録 茨城県知事登録 第A2711号
 一級建築士登録 建設大臣登録 第153842号
 一級建築士 広瀬 茂

TEL0296-28-2425 FAX0296-54-6350

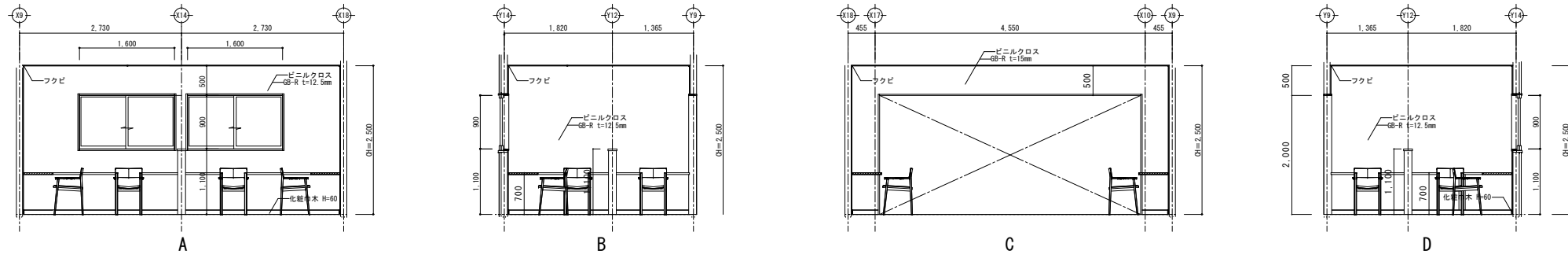
承認	設計	担当	照査

縮尺 A1-1/50
 A3-1/100
 設計年月日
 令和 年 月

工事名称 子ども第三の居場所新築工事
 図面名称 展開図(2)

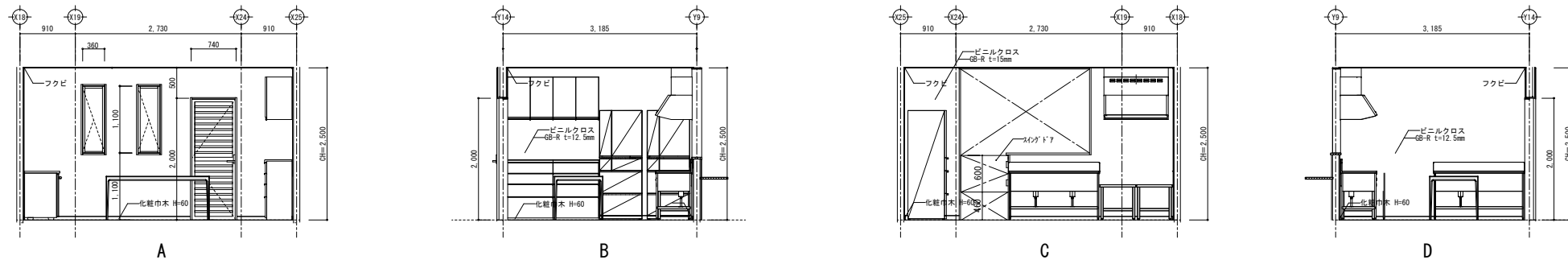
No.
 A-29

1F 個別ブーススペース	
天井	ビニルクロス
屋根	フクビ
壁	ビニルクロス
巾木	化粧巾木 H=60
床	フローリング t=12mm
備考	



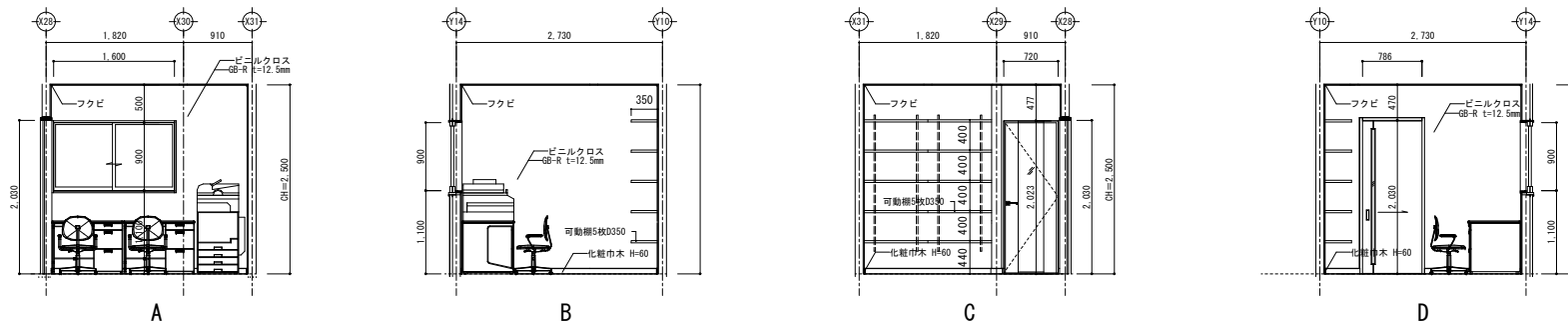
1F 個別ブーススペース

1F キッチン	
天井	ビニルクロス
屋根	フクビ
壁	ビニルクロス
巾木	化粧巾木 H=60
床	フローリング t=12mm
備考	



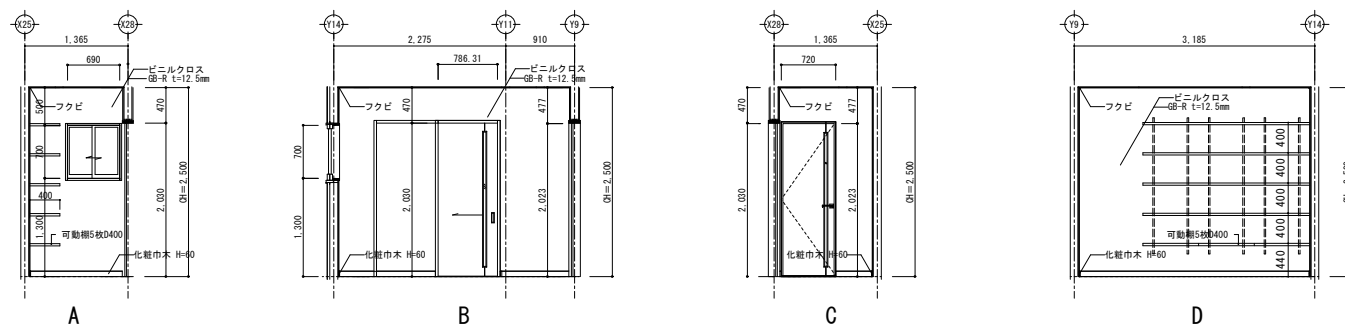
1F キッチン

1F 事務室	
天井	ビニルクロス
屋根	フクビ
壁	ビニルクロス
巾木	化粧巾木 H=60
床	フローリング t=12mm
備考	



1F 事務室

1F 更衣室	
天井	ビニルクロス
屋根	フクビ
壁	ビニルクロス
巾木	化粧巾木 H=60
床	フローリング t=12mm
備考	



1F 更衣室

(有) アーキテック

〒308-0848 茨城県筑西市幸町3丁目12番5号

建築士事務所登録 茨城県知事登録 第A2711号
 一級建築士登録 建設大臣登録 第153842号
 一級建築士 広瀬 茂

TEL0296-28-2425 FAX0296-54-6350

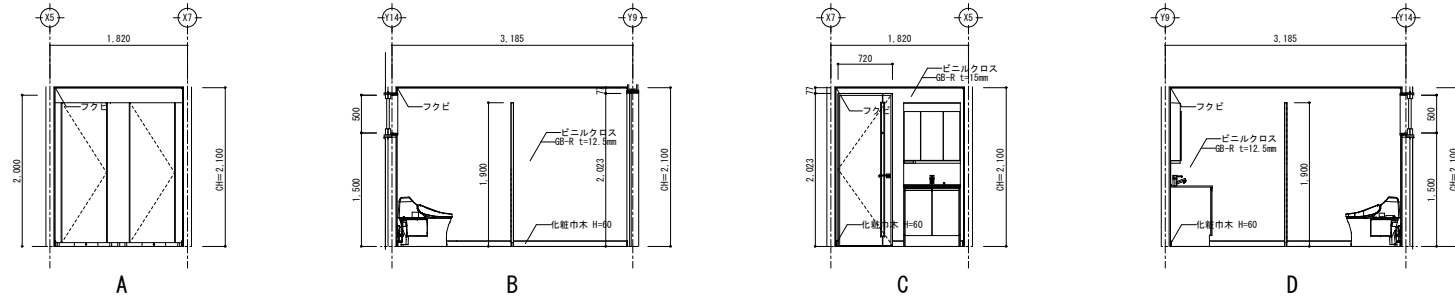
承認 設計 担当 照査

縮尺 A1- 1/50
 A3- 1/100
 設計年月日
 令和 年 月

工事名称 子ども第三の居場所新築工事
 図面名称 展開図(3)

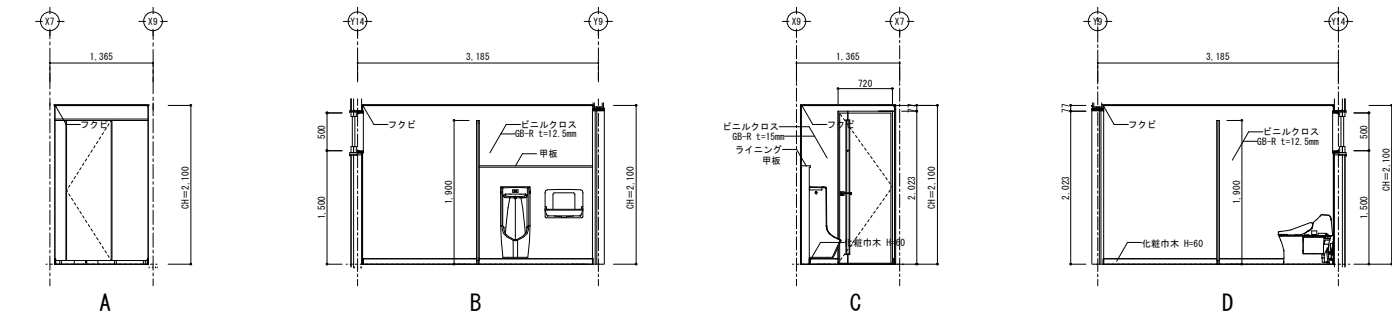
No.
 A-30

1F 女子トイレ	
天井	ビニルクロス
廻縁	フクビ
壁	ビニルクロス
巾木	化粧巾木 H=60
床	フローリング t=12mm
備考	



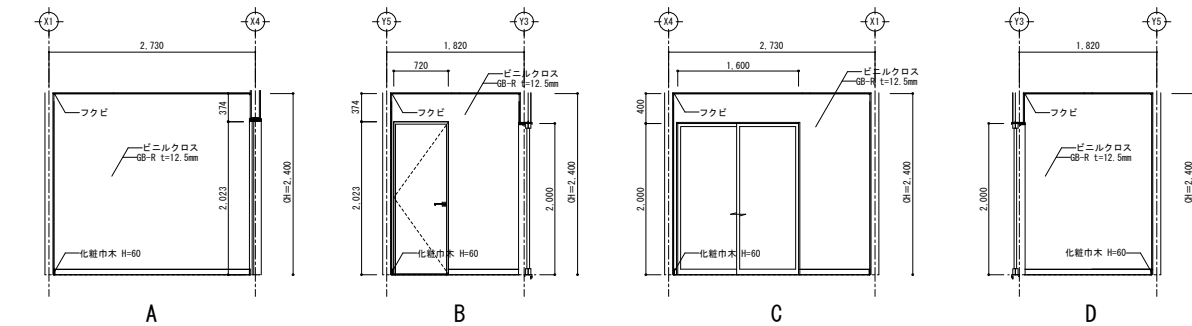
1F 女子トイレ

1F 男子トイレ	
天井	ビニルクロス
廻縁	フクビ
壁	ビニルクロス
巾木	化粧巾木 H=60
床	フローリング t=12mm
備考	



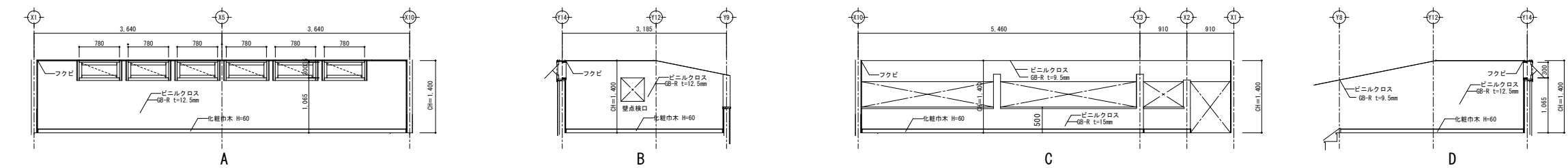
1F 男子トイレ

1F 納戸	
天井	ビニルクロス t=1mm
廻縁	フクビ
壁	ビニルクロス t=1mm
巾木	化粧巾木 H=60
床	フローリング t=12mm
備考	



1F 納戸

RF 納戸	
天井	ビニルクロス
廻縁	フクビ
壁	ビニルクロス
巾木	化粧巾木 H=60
床	フローリング
備考	壁点検口



RF 納戸

(有) アーキテック

建築士事務所登録 茨城県知事登録 第A2711号
 一級建築士登録 建設大臣登録 第153842号
 一級建築士 広瀬 茂

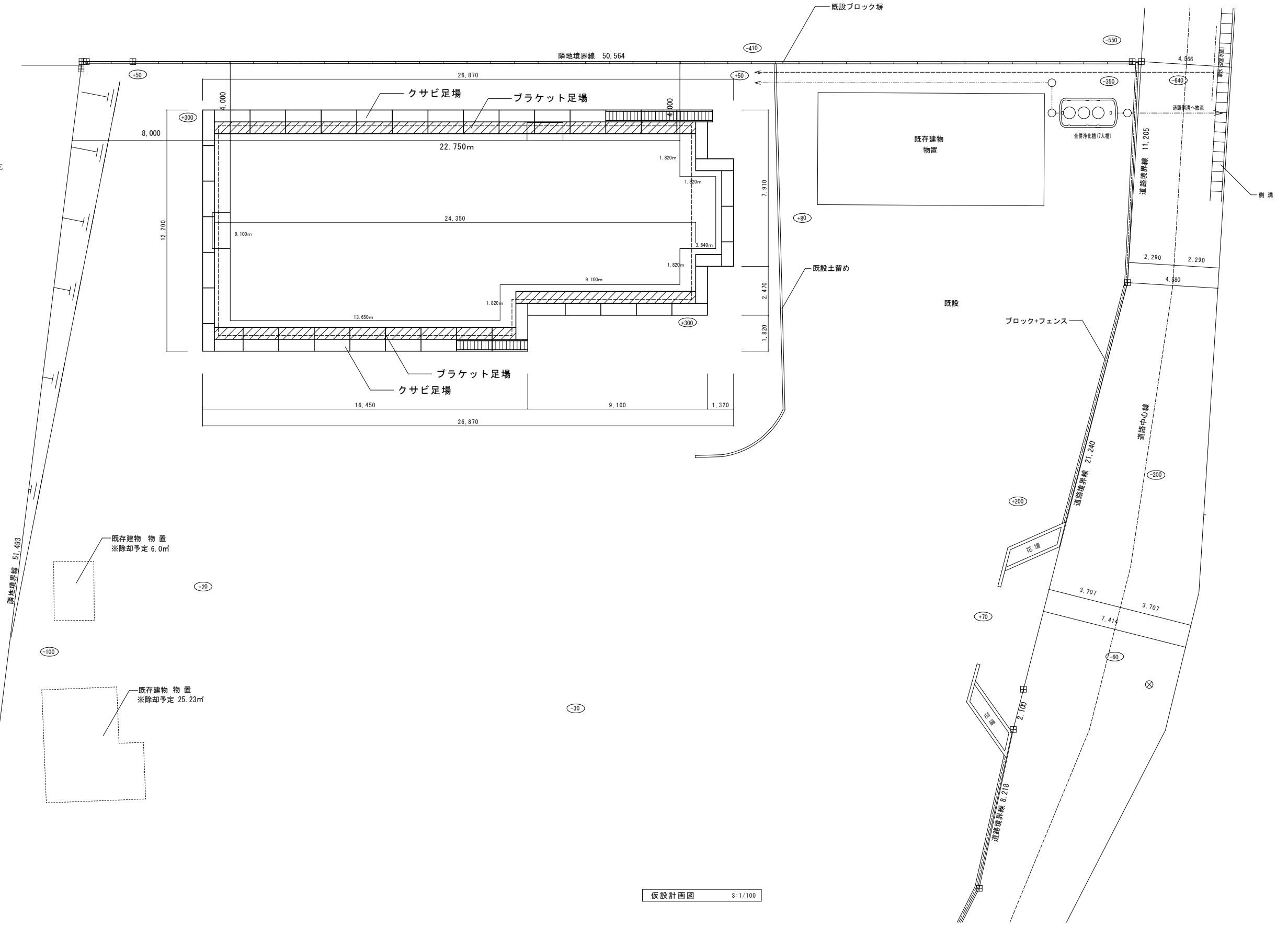
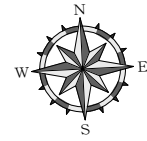
〒308-0848 茨城県筑西市幸町3丁目12番5号 TEL0296-28-2425 FAX0296-54-6350

承認 設計 担当 照査

縮尺 A1-1/50
 A3-1/100
 設計年月日
 令和 年 月

工事名称 子ども第三の居場所新築工事
 図面名称 展開図(4)

No.
 A-31



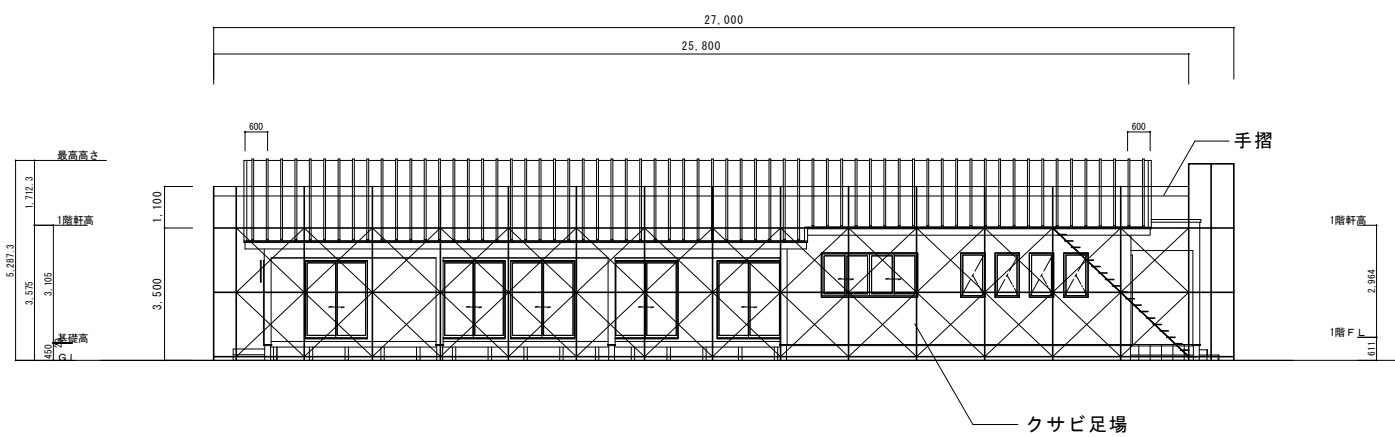
仮設計画図 S:1/100

(有) アーキテック
 〒308-0848 茨城県筑西市幸町3丁目12番5号
 建築士事務所登録 茨城県知事登録 第A2711号
 一級建築士登録 建設大臣登録 第153842号
 一級建築士 広瀬 茂
 TEL0296-28-2425 FAX0296-54-6350

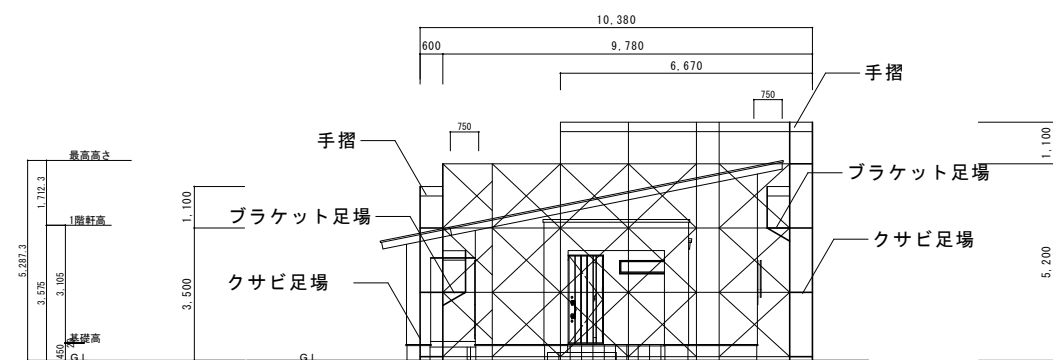
承認 設計 担当 照査
 縮尺 A1- 1/100
 A3- 1/200
 設計年月日
 令和 年 月

工事名称 子ども第三の居場所新築工事
 図面名称 仮設計画図 (配置図)

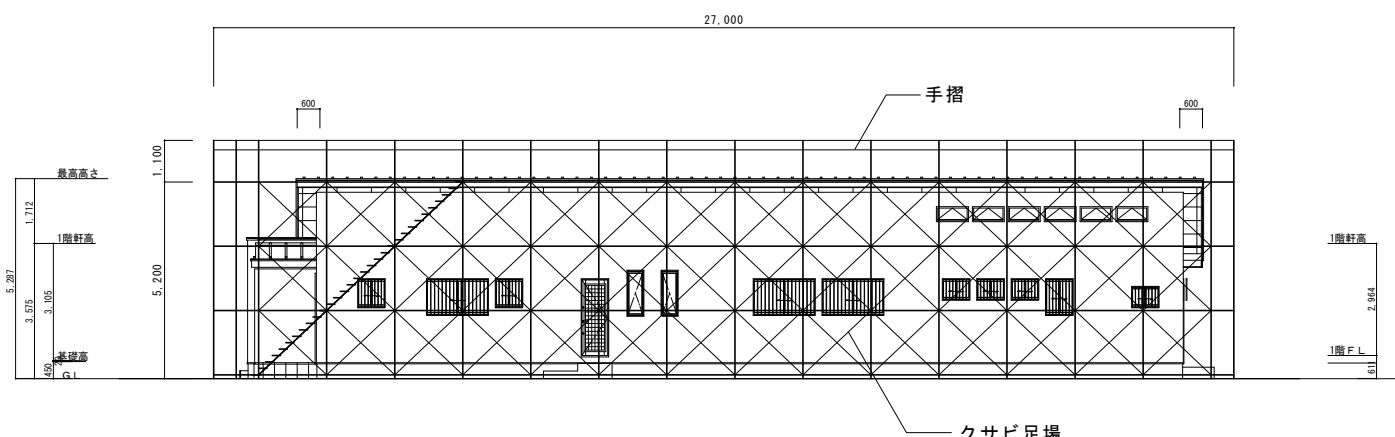
No. A-32



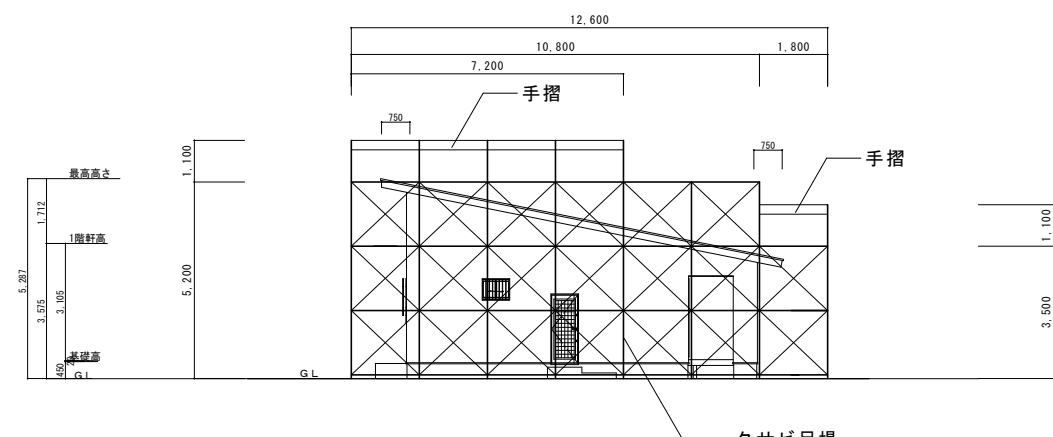
南側 立面図 S:1/100



東側 立面図 S:1/100



北側 立面図 S:1/100



西側 立面図 S:1/100

木造在来軸組工法標準納図 (1)

1. 一般事項

- (1) 構造図面に記載された事項は、本標準図面に優先して適用する。
 (2) 施工の際は本標準図の他、「木造住宅工事共通仕様書(解説付)」(財)住宅金融普及協会「木造軸組工法住宅 接合部の設計と金物の取付」(社)日本木造住宅産業協会等参照のこと。
 (3) 床組 下記●印で選択した床組を適用する
- 剛な床組 ○ 柔な床組

2. 金物

- (1) 使用する金物は、(財)日本住宅・木造技術センターの定める規格によるZマーク表示品または、これと同等以上のものを使用する。
 (2) 接合及び補強をするに当たっては、接合部位の納まりに適した金物を使用すること。
 (3) 接合金物の許容耐力一覧表

名称	記号	短期許容耐力 (kN)			使用接合具等		
		べいまつ類	べいつが類	すぎ類			
太めくぎ	ZN 40	0.86	0.77	0.68	六角ボルト M12 (2本) 又は「ラグスクリュー」LS12 (2本)		
	ZN 65	0.86	0.77	0.68			
	ZN 90	1.26	1.14	0.98			
スクりューくぎ	ZS 50	1.48	1.34	1.17		六角ボルト M12 (2本)	
	PB-33	11.38	10.40	10.00			
柱脚金物	PB-42	22.76	20.80	20.00			
	SM-12	1.72	1.54	1.36			
ひら金物	SM-40	4.30	3.85	3.40			
	ST-9	1.72	1.54	1.36			
ST-12	太めくぎ ZN40 (4本)						
ST-15							
折曲げ金物	SF	2.58	2.31	2.04			太めくぎ ZN40 (6本)
くら金物	SS	5.16	4.62	4.08			六角ボルト M12 (1本)
羽子板ボルト	SB-F, SB-F2	5.69	5.20	5.00			
	SB-E, SB-E2						
かど金物	CP-L	4.30	3.85	3.40	太めくぎ ZN65 (10本)		
	CP-T						
山形プレート	VP	5.04	4.56	3.92	太めくぎ ZN90 (8本)		
短ざく金物	S	5.69	5.20	5.00	六角ボルト M12 (2本)		
かね折り金物	SA						
かすがい	C-120	1.27	1.18	1.08	六角ボルト M12 (2本) 又は「ラグスクリュー」LS12 (2本)		
	C-150						
	CC-120						
手遣いかすがい	CC-150	1.27	1.18	1.08			
	HD-B10					11.38	10.40
S-HD10	17.07	15.60	15.00				
HD-B15				22.76		20.80	20.00
S-HD15	28.45	26.00	25.00				
HD-B20				7.56		6.84	5.88
S-HD20	12.60	11.40	9.80				
HD-B25				20.16		18.24	15.68
S-HD25	22.68	20.52	17.64				
HD-N5				29.48		26.68	22.93
HD-N10	7.56	6.84	5.88				
HD-N15				12.60		11.40	9.80
HD-N20	20.16	18.24	15.68				
HD-N25				22.68	20.52	17.64	
HD-N30	29.48	26.68	22.93				

※ 表値は鋼板添え板による25%割増の値を示す。長期許容せん断耐力の値は表値の1/2とする。
 ※ べいまつ類：べいまつ・くるまつ・あかまつ・からまつ・つが
 ※ べいつが類：べいつが・べいつが・ひば・ひのき・もみす
 ※ すぎ類：とどまつ・えぞまつ・べにまつ・スプルス・すぎ・べいすぎ
 ※ ラグスクリューLS12は首下長11cm以上とし、柱寸法10.5cm角以上の部材に適用される。
 ※ 算出根拠は、日本建築学会発行の「木質構造設計基準・同解説」による。

(4) アンカーボルト 下記●印で選択したアンカーボルトを適用する

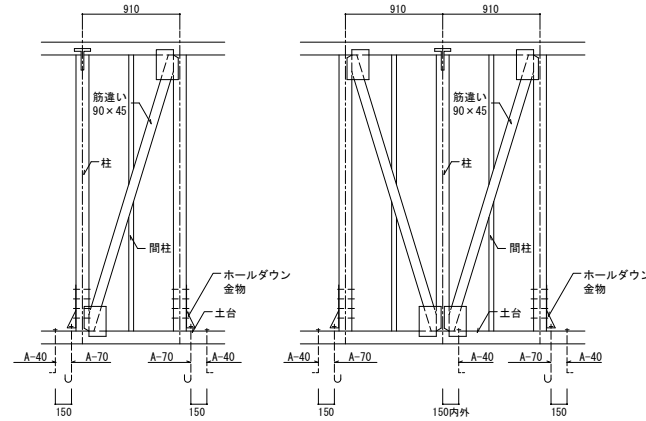
アンカーボルト	M12	L =	●印で選択		
			400	450	500
アンカーボルト	M16	L =	600	700	800
			900	1000	

3. 各部構造の施工上の留意点

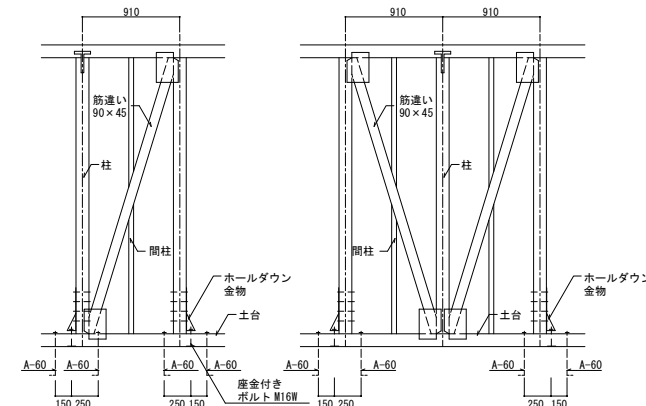
1 基礎と土台の緊結

(1) アンカーボルトの配置

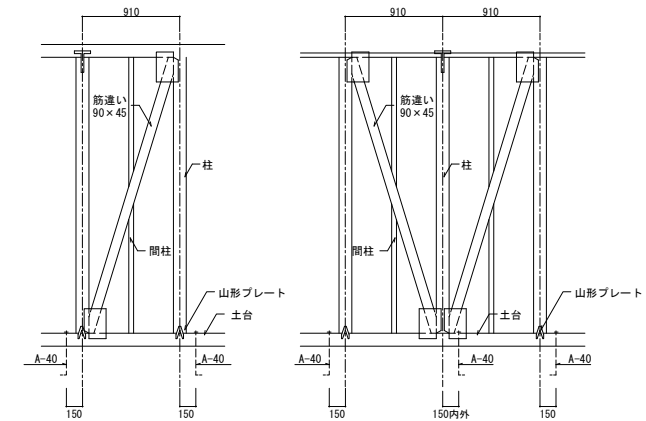
- (a) 筋違いを設けた耐力壁の部分は両端柱の外側下部に近い位置を原則とする
 ① ホールダウン金物をアンカーボルト (A-70) で緊結する場合



② ホールダウン金物を座金付きボルト (M16W) で土台と緊結する場合

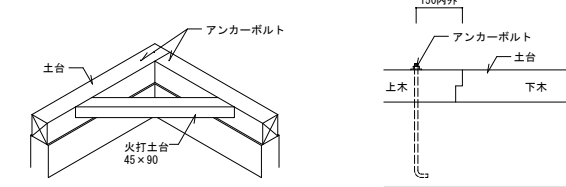


③ 山形プレートで土台と緊結する場合、または金物の無い場合



(b) 構造用合板を張った耐力壁の場合は(c)に準ずる

(c) 隅各部、土台継手及び土台口箇所の場合

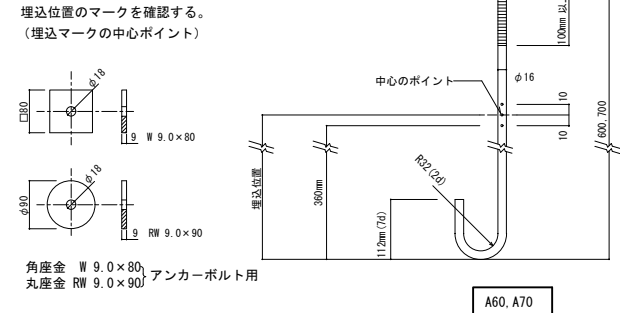


(d) 上記(a)、(b)及び(c)以外の部分においては間隔2m以内になるような位置とする

(2) アンカーボルトの施工

- (a) アンカーボルトの芯出しは、型板を用いて基準墨に正確に合わせる。
 (b) アンカーボルトのコンクリート基礎への埋込み長さはA-60、A-70については360mm以上、A-40については250mm以上とする。
 なお、アンカーボルトの先端は土台の上端よりナットの外にねじが3山以上出るように固定する。
 (c) アンカーボルトは、所定の位置に垂直に敷設されるよう位置決め固定具等を使用し、アンカーボルトを布基礎型枠材に固定してからコンクリートを打設すること。
 (d) アンカーボルトは、衝撃などにより曲がりが生じないように、慎重に取り扱う。
 また、ねじ部分には、損傷・錆の発生・汚れ等を防止するために布、ビニールテープなどを巻いて養生を行う。

(3) アンカーボルトの定着のチェック方法

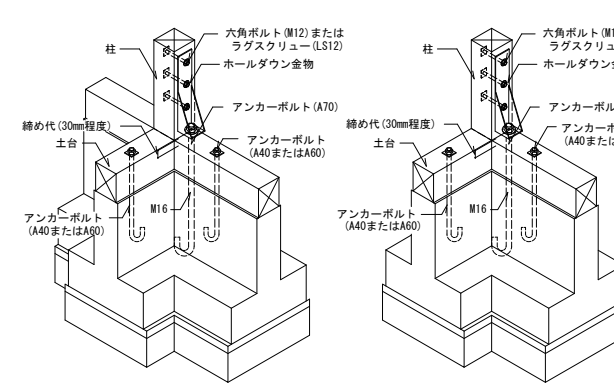


2 柱と基礎(土台)との緊結

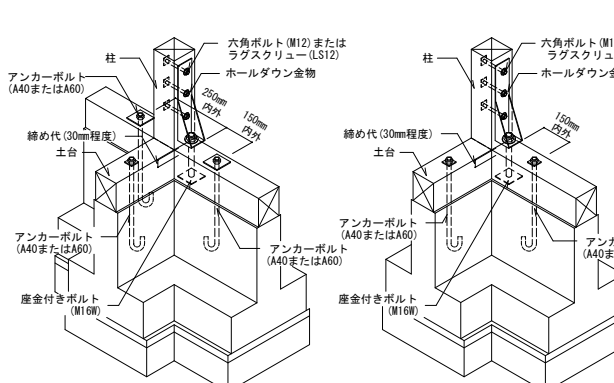
(a) 柱は、構造計算による引き抜き応力に耐えられるよう接合金物(ホールダウン金物)により基礎または土台と緊結する。ホールダウン金物は、柱の下部に締め代30mm程度とり六角ボルト(M12)、ラグスクリュー(LS12)または太めくぎ(ZN90)にて柱に固定する。

(b) 緊結方法は次による

① ホールダウン用アンカーボルトを用いて直接基礎に緊結する場合

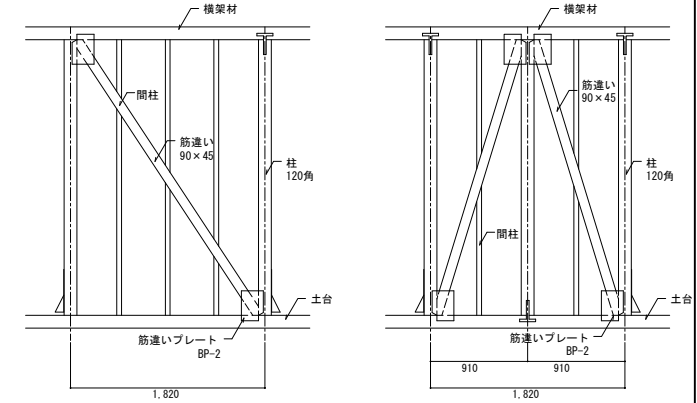


② 座金付きボルト(M16W)を用いて土台と柱を緊結する場合



3 筋違いの仕口

筋違いの仕口は筋違いプレート (BP, BP-2) によって緊結する



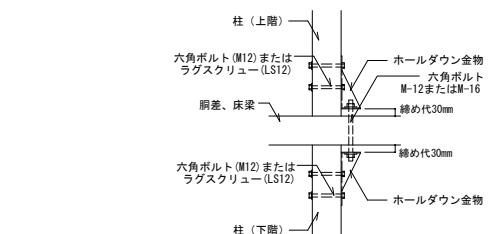
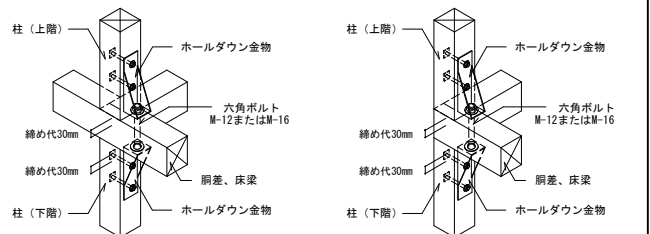
4 通し柱

(a) 通し柱は、次のいずれかによる

- 1階から3階に達する通し柱とする。
- 1階から2階までの通し柱と、2階から3階までの通し柱を組み合わせて使用する場合は、当該通し柱と管柱とは接合金物で緊結する。

(b) 通し柱に代わる管柱の補強

外周部の主要な隅柱及び構造計算による引き抜き応力が大きい2階の柱は、1階の管柱と接合金物(ホールダウン金物)で緊結する。ホールダウン金物の取付けは、次による。
 ① 上階の柱及び下階の柱にホールダウン金物を用い、柱の下部及び上部に締め代を取り六角ボルト(M12)、ラグスクリュー(LS12)等で各々取付ける。
 ② ホールダウン金物は相互に六角ボルト(M12またはM16)を用いて緊結する。



(c) 上記(b)以外の構造計算による引き抜き応力が小さい2階柱の接合金物は、短ざく金物(S)、ひら金物(SM-40)等のZマーク表示品、または、これらと同等以上のものとする。

凡例	
-	: 適用事項
○	: 適用しない項目
●	: 適用する項目

(有) アーキテック

〒308-0848 茨城県筑西市幸町3丁目12番5号

建築士事務所登録 茨城県知事登録 第A2711号
 一級建築士登録 建設大臣登録 第153842号
 一級建築士 広瀬 茂
 TEL0296-28-2425 FAX0296-54-6350

承認 設計 担当 照査 縮尺

設計年月日
 令和 年 月

工事名称 子ども第三の居場所新築工事
 図面名称 木造在来軸組工法標準納図 (1)

No.

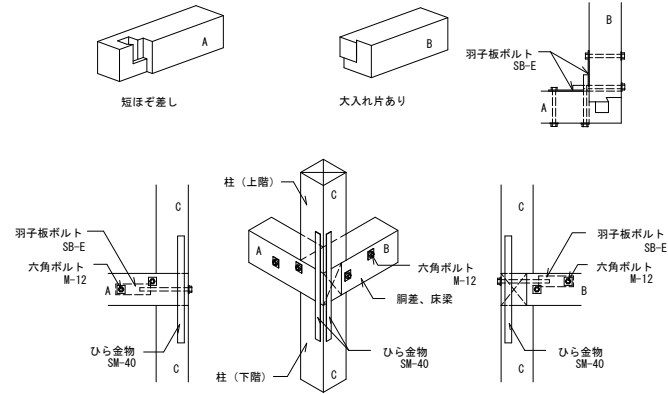
S-01

(1) 隅柱

(a) 出隅

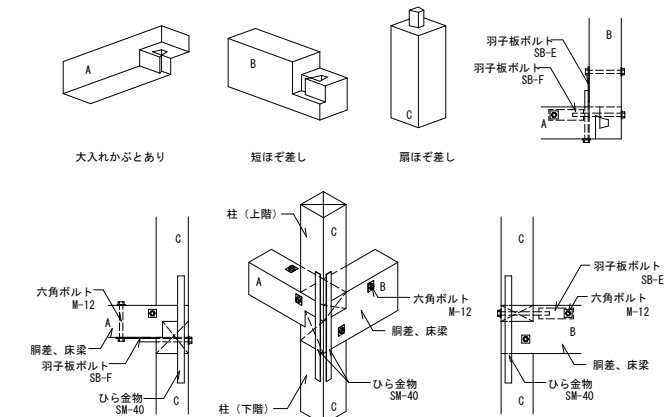
① 直交する隅差がほぼ同寸であり、かつ同一高さで取合う場合

一方の隅差(B)を他方の隅差(A)に大入れ片あり掛け、隅差相互を建物の内側に添えた羽子板ボルト(SB-E)で引き寄せ、上下管柱は隅差(A)に短ほぞ差しとし、管柱出隅面にひら金物(SM-40)を当て、各々太めくぎ(ZN65)で打ち固める。



② 直交する隅差の寸法が異なり段違いに取合う場合

一方の隅差(A)を他方の隅差(B)に大入れ(かぶと)ありに仕掛け、隅差(A)の下部に添寄せた羽子板ボルト(SB-F)で隅差(B)を引き寄せ、さらに、隅差(B)の内側に添寄せた羽子板ボルト(SB-E)で隅差(A)を引き寄せる。上下管柱はいずれもそれぞれ隅差(A,B)に短ほぞ差し、管柱出隅面にひら金物(SM-40)を当て各々太めくぎ(ZN65)で打ち固める。



①、②共、状況に応じて、かね折り金物(SA)を隅差に対して取り付けること。

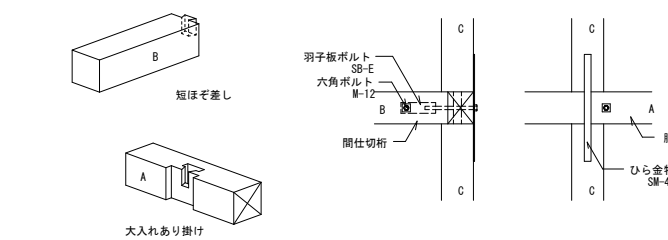
(b) 入り隅

入り隅は出隅の場合に準ずる。ただし、準ずることが困難な場合には通し柱とする。

(2) 「隅柱に準ずる柱」の通し柱と同等以上の耐力を有するような補強方法

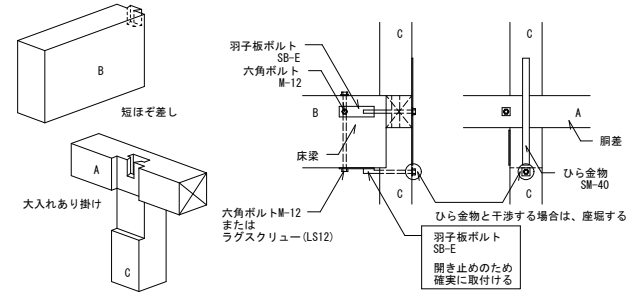
① 直交する隅差がほぼ同寸で、かつ、同一高さで取合う場合

間仕切桁(B)は隅差(A)に大入れあり掛け、隅差(A)の間仕切桁(B)より羽子板ボルト(SB-E)で引き寄せる。上下管柱は隅差(A)へ短ほぞ差しとし、上下管柱外側にひら金物(SM-40)を当て、各々太めくぎ(ZN65)で打ち固める。



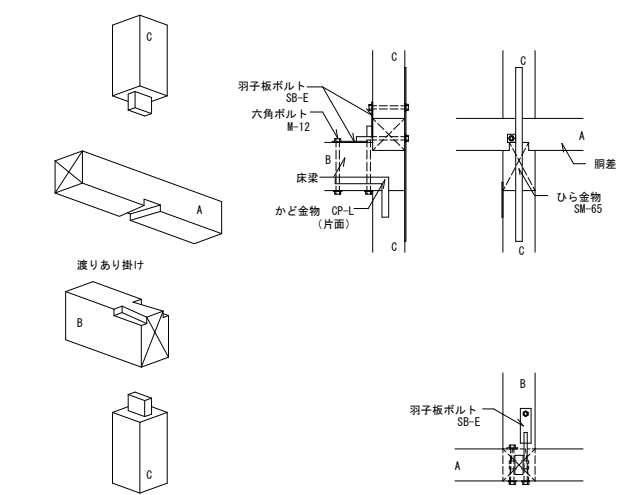
② 隅差と直交する梁があり、上端が揃う場合

床梁(B)は隅差(A)に大入れあり掛け、下階柱には大入れ、隅差(B)を床梁(A)及び管柱(C)より羽子板ボルト(SB-E)で引き寄せる。上下管柱は隅差(A)へ短ほぞ差しとし、上下管柱外側にひら金物(SM-40)を当て、各々太めくぎ(ZN65)で打ち固める。



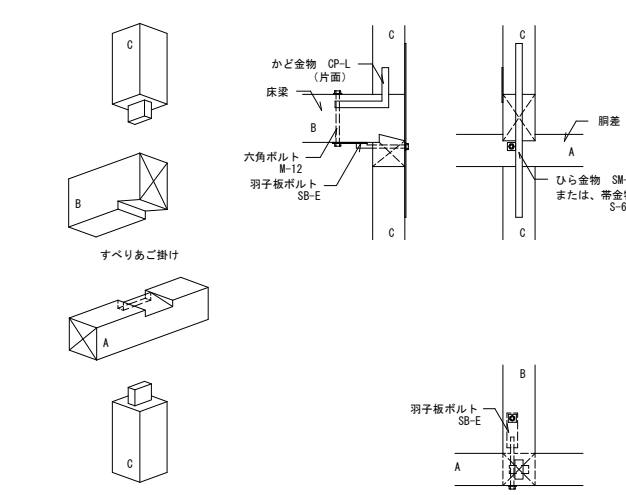
③ 隅差と直交する床梁が隅差の下側にある場合

床梁(B)は下階管柱の長ほぞに差し込み、かど金物(CP-L)を片面に当て、太めくぎ(ZN65)で打ち、隅差(A)は床梁(B)に渡りあり掛け、床梁(B)を羽子板ボルト(SB-E)で引き寄せる。上階柱は隅差(A)に短ほぞ差し、上下管柱相互は外側にひら金物(SM-40) (長さが足りない場合は、帯金物(S-65)を代用する) を当て、各々太めくぎ(ZN65)で打ち固める。床梁(B)と下階柱とは、かど金物(CP-L)を片面に当て、太めくぎ(ZN65)で打ち固める。



④ 隅差と直交する床梁が隅差の上側にある場合

下階管柱の短ほぞに隅差(A)を差し込み、床梁(B)は隅差(A)にすべりあご掛けとし、隅差より羽子板ボルト(SB-E)で引き寄せる。上階柱は床梁(B)へ短ほぞ差しとし、上下管柱相互は外側にひら金物(SM-40) (長さが足りない場合は、帯金物(S-65)を代用する) を当て、各々太めくぎ(ZN65)で打ち固める。上階管柱と床梁(B)とはかど金物(CP-L)を片面に当て、太めくぎ(ZN65)で打ち固める。



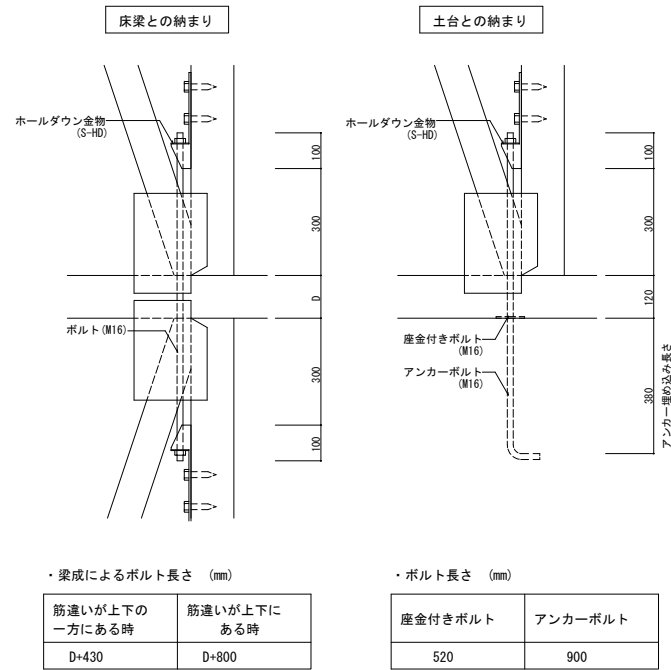
5 ホールダウン金物周辺の納まり

(1) 筋違いとホールダウン金物の納まり

筋違いとホールダウン金物は極力重ならないように位置を決定する。重なりが出てきた場合には、以下の方法を参考に納まりを決定する。

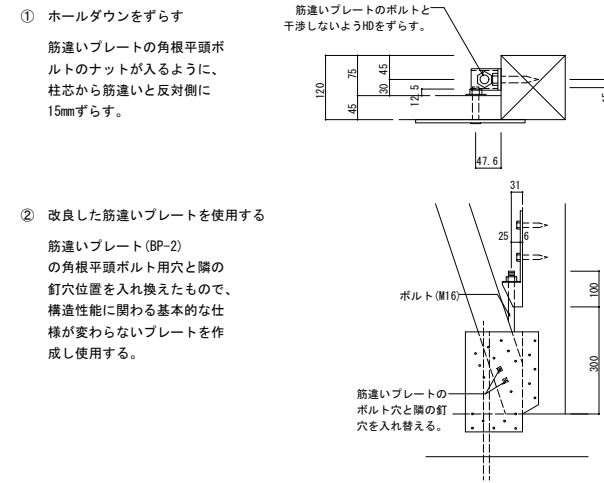
(a) ホールダウン金物自体と筋違いの重なり

ホールダウン金物と横架材間の締め代を長く取り、筋違いと重ならないようにする。その場合、座金付きボルト(土台)やアンカーボルト(基礎)、ボルト(床梁等)が標準の場合より長くなることに注意する。



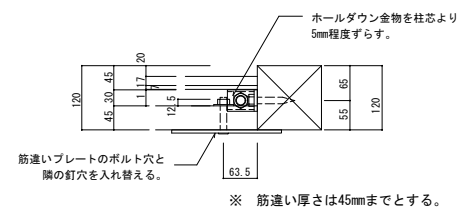
(b) ホールダウン金物の引寄せボルトと筋違いプレートの角根平頭ボルトのナット部分との重なり

120mm×120mmの柱に対して45mm×105mmの筋違いが取り付く場合ホールダウン金物の引寄せボルトと筋違いプレートの角根平頭ボルトのナット部分との重なりを防ぐため以下のように納める。ただし、120mm角未満の場合は施工できないことに注意する。



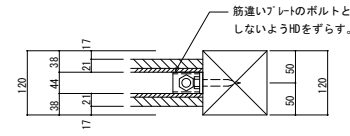
(c) 折表壁(壁の片側が真壁)におけるホールダウン金物の納まり

折表壁(壁の片側が真壁)の場合、柱芯から筋違い側に5mmずらし、かつ上記(b)-②のように改良した筋違いプレートを使用する。ただし、筋違い厚さは45mm以下となるようにする。



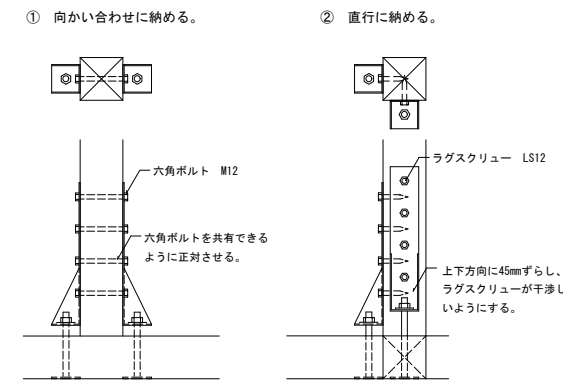
(2) 両側真壁の場合のホールダウン金物の納まり

両側真壁の場合、ホールダウン金物をS-HDとし、また柱のちりを16mm程度にする。ただし、この場合筋違いは設けられない。



(3) 2本のホールダウン金物の納まり

- ① 向かい合わせに設ける場合、六角ボルトを共有できるようにする。
- ② 直交する場合、木材の取り付け位置を上下に45mmずらし六角ボルトが重ならないようにする。この場合欠損が大きいのでラグスクリューを使用することが望ましい。

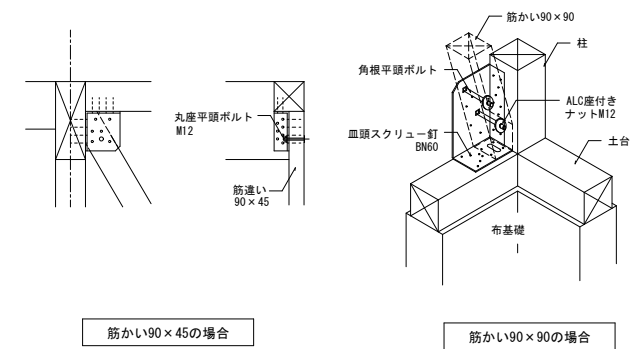


(4) ホールダウンの選定

ホールダウン	ホールダウンのとりつく壁の種類		
	大壁 ※	折表壁	両面真壁
HD-N	○	×	×
HD-B	○	×	×
S-HD	○	○	○

記号
○: 使用できる。
×: 納まらないため、使用できない。
※ 面材の受材・筋違い等が干渉する場合はS-HDを使用する。

(5) 3階建て用筋違い金物



(有) アーキテック

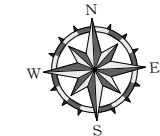
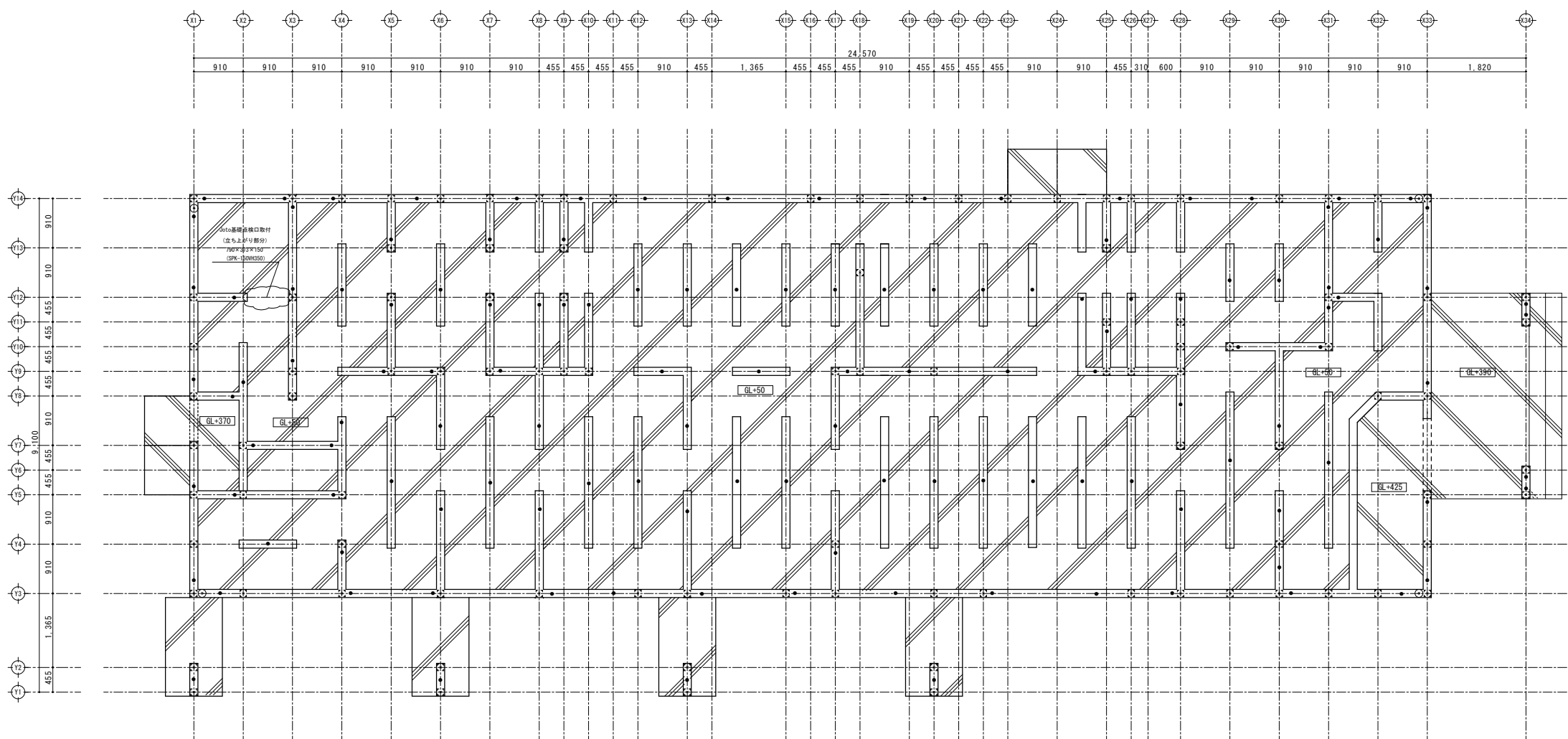
〒308-0848 茨城県筑西市幸町3丁目12番5号

建築士事務所登録 茨城県知事登録 第A2711号
一級建築士登録 建設大臣登録 第153842号
一級建築士 広瀬 茂
TEL0296-28-2425 FAX0296-54-6350

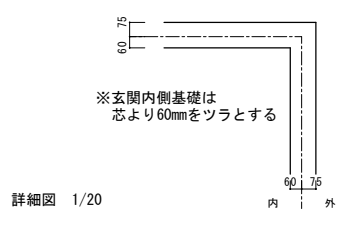
承認 設計 担当 照査 縮尺
設計年月日 令和 年 月

工事名称 子ども第三の居場所新築工事
図面名称 木造在来軸組工法標準納図(2)

No. S-02



基礎伏図 S:1/50

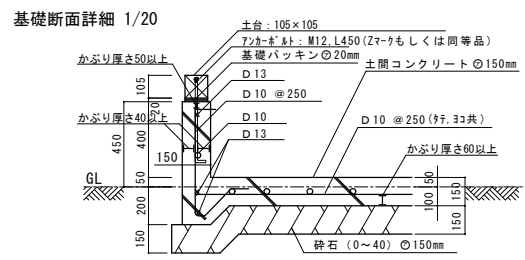


※ ● : アンカー L=450 本
指示なき部分芯より200mm
ボルト上端 基礎天端+115

※ ◎ : HD L=800(埋込400) 本
指示なき部分芯より80mm

※ ○ : オカ'アンカー' L=800(埋込200) 本
指示なき部分芯より80mm

- 構造仕様
- 鉄筋 D10~D13 : SD295A
 - 土間コンクリート 年間を通して 27 (N/mm²)
 - 立上りコンクリート 年間を通して 27 (N/mm²)
 - 型枠の存置期間、3日または圧縮強度5N/mm²以上
 - 夏季の急激な乾燥防止の散水・シート養生
冬季の凍結防止の処置を行うこと
 - 雨天時のスラブ、立上り打設は行わないこと
 - スラブ打設後24時間は、歩行及び作業禁止



(有) アーキテック

建築士事務所登録 茨城県知事登録 第A2711号
一級建築士登録 建設大臣登録 第153842号
一級建築士 広瀬 茂

〒308-0848 茨城県筑西市幸町3丁目12番5号 TEL0296-28-2425 FAX0296-54-6350

承認 設計 担当 照査 縮尺 A1- 1/50 1/20
A3- 1/100 1/40
設計年月日 令和 年 月

工事名称 子ども第三の居場所新築工事
図面名称 基礎伏図

No. S-04